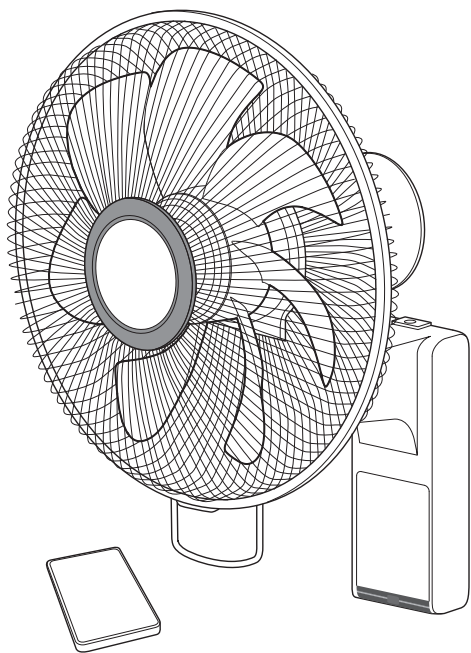


東芝扇風機 **壁掛け扇** 〈家庭用〉

## 取扱説明書

形名

# TF-30RK27



### もくじ ページ

---

<b>安全上のご注意</b> .....	<b>1 ~ 3</b>
各部のなまえと 組み立てかた .....	4
取り付けかた .....	5
使いかた .....	6 ~ 7
お手入れのしかた .....	7
収納のしかた .....	8
故障かな?と思ったとき .....	8
仕様 .....	8
保証とアフターサービス .....	10
保証書 .....	裏表紙

---

お買い上げいただき、まことにありがとうございました。

- この製品は一般家庭用です。業務用として使用しないでください。
- ご使用前にこの取扱説明書をお読みになり、正しく安全にお使いください。
- お読みになったあとは大切に保管してください。

日本国内専用  
Use only in Japan

### 保証書付

- 保証書はこの取扱説明書の裏表紙についていますので、お買い上げ日、販売店名などの記入をお確かめください。

# 安全上のご注意

必ずお守りください

この製品は家庭用です。業務用にはお使いにならないでください。故障や不具合の原因になります。

お使いになる人や他の人への危害、財産への損害を未然に防止するために、お守りいただくことを説明しています。「表示の説明」は、誤った取り扱いをしたときに生じる危険、損害の程度の区分を説明し、「図記号の説明」は図記号の意味を示しています。下記の事項を守らないことで生じる危害や損害などについては負担を負いかねますのでご了承ください。つぎの内容（表示・図記号）をよく理解してから本文をお読みになり、記載事項をお守りください。

## 表示の説明



### 警告

「取り扱いを誤った場合、使用者が死亡または重傷\*1を負うことが想定されること」を示します。



### 注意

「取り扱いを誤った場合、使用者が軽傷\*2を負うことが想定されるか、または物的損害\*3の発生が想定されること」を示します。

- \*1：重傷とは、失明や、けが、やけど（高温・低温）、感電、骨折、中毒などで、後遺症が残るものおよび治療に入院・長期の通院を要するものをさします。
- \*2：軽傷とは、治療に入院や長期の通院を要さない、けが、やけど、感電などをさします。
- \*3：物的損害とは、家屋・家財および家畜・ペットなどにかかわる拡大損害をさします。

## 図記号の説明



禁止

⊘は、禁止（してはいけないこと）を示します。具体的な禁止内容は、図記号の中や近くに絵や文章で示します。



指示

●は、指示する行為の強制（必ずすること）を示します。具体的な指示内容は、図記号の中や近くに絵や文章で示します。



注意

△は、注意を示します。具体的な注意内容は、図記号の中や近くに絵や文章で示します。

## 警告



指示

**異常・故障時にはすぐに使用を中止する**  
（火災・感電・けがの原因）  
すぐに電源プラグを抜き、お買い上げの販売店に点検・修理をご依頼ください。

### 《異常・故障例》

- ・スイッチを入れても羽根が回らない。
- ・羽根が回っても異常に回転が遅かったり、不規則になったりする。
- ・回転するときに異常な音がする。
- ・モーター部や操作部が異常に熱かったり、こげくさったりする。
- ・コードを動かすと運転が止まることもある。

## 運転・取り扱いは



指示

● **本体の取り付けは、十分強度のあるところを選ぶ**  
（落下による、けが・異音・故障の原因）  
取り付ける壁面は厚さ 10mm 以上の板、または裏面に柱などのあるところを選んでください。また、天井には取り付けしないでください。



禁止

- **羽根・ガードを付けずに運転しない**  
（けがの原因）
- **発熱器具の近くに置かない**  
（樹脂部分が溶けて引火の原因）



水ぬれ禁止

● **水につけたり、水をかけたりしない**  
（ショート・感電の原因）



指示

**包装用ポリ袋は、乳幼児の手の届かないところに保管する**  
（誤ってかぶると、窒息する原因）



分解禁止

## 分解・修理・改造をしない

（火災・感電・けがの原因）  
修理はお買い上げの販売店にご相談ください。



指示

- **組み立てるときは、締め付けリング・スピナーをしっかりと締める**  
（部品がはずれ、けがの原因）
- **製品の組み立ておよびお手入れは取扱説明書通りに行う**  
（部品がはずれ、けがの原因）

## 電源プラグ・コードは



指示

- **電源は交流 100V のコンセントを使う**  
（火災・感電の原因）  
延長コードの使用やタコ足配線をしてしないでください。
- **電源プラグは根元まで確実に差し込む**  
（感電や発熱による火災の原因）
- **電源プラグを抜くときは、電源プラグを持って引き抜く**  
（コードを引っ張ると破損し、火災・感電・ショートの原因）
- **電源プラグの刃や刃の取り付け面にホコリが付いた場合は、乾いた布で拭き取る**  
（湿気などで絶縁不良による火災の原因）

## 警告

### 電源プラグ・コードは



プラグを  
抜く

- 組み立てるとき・お手入れをするときは、電源プラグをコンセントから抜く  
(感電・けがの原因)
- 雷が鳴りだしたら運転を停止して、電源プラグをコンセントから抜く  
(火災・感電・故障の原因)
- 使わないときは、電源プラグをコンセントから抜く  
(絶縁劣化による火災・感電の原因)



禁止

- 電源プラグ・コードが傷んだり、熱くなったときや、コンセントの差し込みがゆるい場合は使わない  
(火災・感電・けが・ショートの原因)

- 電源プラグ・コードを傷付けない  
(火災・感電・ショートの原因)
  - ・加工しない
  - ・発熱器具に近づけない
  - ・引っ張ったり、重いものを載せたり、はさんだりしない
  - ・無理に曲げたり、ねじったり、束ねて通電したりしない

- コードをステップルや釘などで固定しない  
(感電・ショート・発火の原因)



ぬれ手禁止

- ぬれた手で電源プラグを抜き差ししない  
(感電・けがの原因)



禁止

- 乳幼児のいるところでは電池交換しない
- リモコン用の電池・スピナーを乳幼児の手の届くところに置かない  
(誤って飲み込むと、窒息・化学やけど(消化管損傷)・体調不良の原因)  
万一飲み込んだ場合は、直ちに医師にご相談ください。
- 子ども、取り扱いに慣れない人、補助を必要とする人だけで使わせたり、乳幼児の手の届くところでは使用しない  
(感電・けがの原因)

## 警告

### リモコン用の電池は



禁止

- 指定以外の電池は使用しない
- 極性表示⊕と⊖を間違えて入れない
- 種類の違う電池や使用した電池と新しい電池を混ぜて使用しない
- 「使用推奨期限」を過ぎたり使い切った電池は、リモコンに入れておかない
- 長期間使用しないときは、電池をリモコンに入れておかない
- 充電・加熱・分解・ショートしたり、火の中に入れてない  
(液もれ・破裂などで、やけど・けがの原因)  
もし液に触れたときは、水でよく洗い流し、医師に相談してください。  
器具に付着したときは、液に直接触れないように拭き取ってください。

## 注意

### 運転・取り扱いは



指示

- 本体に異常な振動が発生した場合は、使用を中止する  
(羽根やガードがはずれて落下し、けがの原因)
- リモコン操作は付属のリモコンを使用する  
(思わぬ運転で体調を崩したり、けがの原因)
- 前ガードの全周・クリップは確実にはめ込み固定する  
(前ガードが落下し、けがの原因)



禁止

- 運転中は風向調節(上下左右方向)しない  
(けがの原因)
- 破損した羽根・ガードなどは使わない  
(けがの原因)
- 本体にぶらさがらない  
(破損や、落下による、けが・故障の原因)

## ⚠ 注意

### 運転・取り扱いは



接触禁止

- ガードの中や可動部へ指や異物を入れない  
(けが・故障の原因)
- 髪の毛・衣類・カーテンをガードに近づけない  
(髪の毛・衣類・カーテンが巻き込まれ、けがの原因)



禁止

- 組み立てた状態では輸送しない  
(破損する原因)  
輸送するときは、箱に収納してください。
- 組み立てるとき・お手入れするときは、モーター軸を目や顔に近づけない  
(先端に接触してけがの原因)
- 操作ボタンを強く押さない  
(故障の原因)
- 台所用中性洗剤以外の洗剤を使わない  
(樹脂部品の変質・変色や羽根が割れ、けがの原因)

### 使用場所について



禁止

- 次のようなところでは使わない  
(炎の立ち消え、引火、爆発、ショート、樹脂部品の劣化、中毒、感電、火災、落下、けがの原因)
  - ・ ガスレンジなどの炎のあるところ
  - ・ 引火性ガスのあるところ
  - ・ 雨や水しぶきのかかる場所
  - ・ 高温 (40℃以上)、多湿 (浴室など) のところ
  - ・ 低温 (5℃以下) になる場所
  - ・ 油、ホコリ、金属粉の多い場所
  - ・ 直射日光の当たる場所
- ドアやキャスター付きの家具などの可動するものや、不安定な場所、障害物の近くには取り付けない  
(落下による、破損・けが・物的損害の原因)
- メタルラスやステンレス板張りなどの壁面に取り付けけない  
(漏電した場合、火災の原因)



禁止

### 長時間、風をからだに当てない

(健康を害する原因)  
特におやすみ中の乳幼児・お年寄り・ご病気のかたが使用するときは、周囲のかたが十分気をつけてください。



禁止

### スプレーなど(可燃性)を吹きつけたり、スプレー缶を近くにおかない

(可燃性スプレーや化学薬品を近くで使うと火災・爆発の原因)



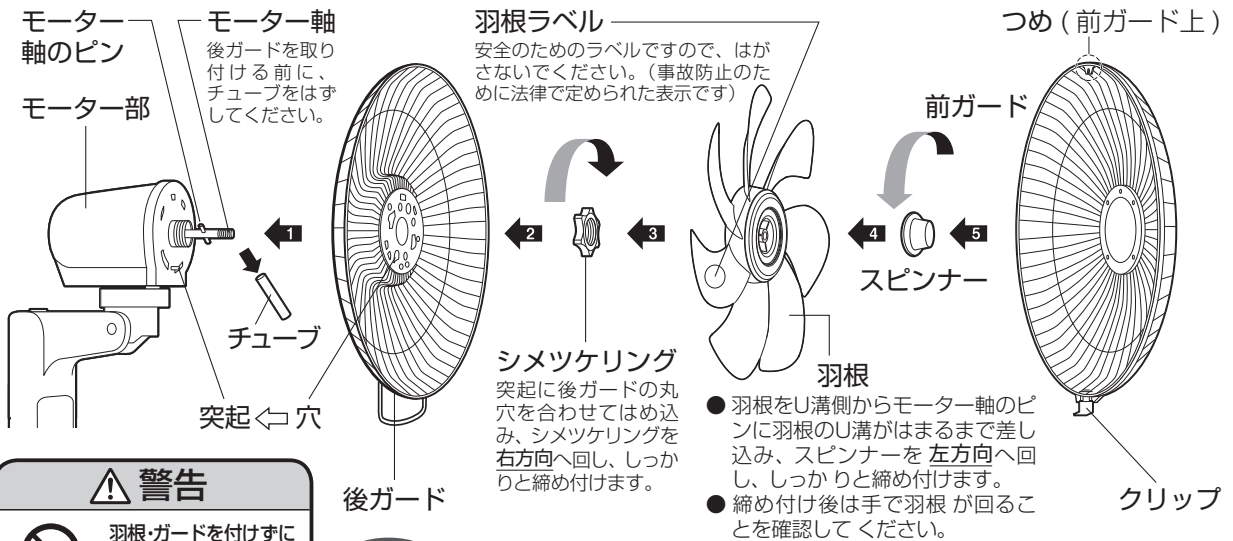
禁止

### 家庭用以外(店舗などでの長時間使用や不特定多数の人の使用など)では使用しない

(故障や発煙・発火・けがなどの不具合の原因)

# 各部のなまえと組み立てかた

● 順番に従って組み立ててください。



**警告**

**羽根・ガードを付けずに運転しない**  
(けがの原因)

**組み立てるとき・お手入れをするときは、電源プラグをコンセントから抜く**  
(感電・けがの原因)

- お願い**
- チューブは羽根を取り付けるまえに、モーター軸からはずしてください。
  - 取りはずしたチューブは、収納時まで大切に保管しておいてください。
  - 製品を組立てた状態での輸送はしないで下さい。製品が破損する原因となります。
  - 梱包箱と包装材料は保存や輸送時に使用しますので破棄せず保存することをおすすめします。

**付属品**

リモコンホルダー  
リモコン  
コイン形リチウム電池 (CR2032・1個)  
リモコンホルダー用ねじ (2本: φ4.0×14L)  
壁掛金具用ねじ (2本: φ4.0×25L)  
壁掛金具

**前ガードの取り付け**

1. 前ガードの爪の部分の後ガードに合わせはめ込みます。
2. 両手で前ガードを後ガードの外周にかぶせるようにはめ込みます。
3. クリップを強く押し込み固定します。

取り付け後は前ガードがはずれないか確認してください。

**リモコン電池の入れかた**

1. ふたをあける。
2. 電池を入れ(+) (-)を正しく、ふたをする。

コイン形リチウム電池 (CR2032) 1個

**お願い**

- 長時間使わないときは電池を取り出してください。(液もれによる故障を防ぎます)
- 充電式 (Ni-Cd) 電池は使わないでください。
- 電池は工場出荷時に同梱されていますので、寿命が1年以下の場合があります。
- (+) (-)を正しく入れて下さい。
- 充電、ショート、分解、火への投入・加熱はしないでください。
- 万一、液もれが起こったときは、よくふきとってから新しい電池を入れてください。



# 取り付けかた



**警告**



指示

**本体の取り付けは、十分強度のあるところを選ぶ**

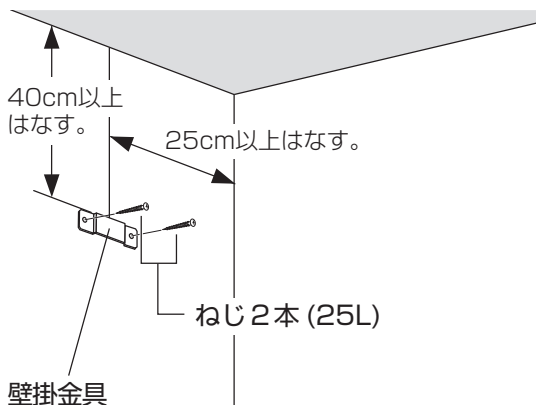
(落下による、けが・異音・故障の原因)

取り付ける壁面は厚さ10mm以上の板、または裏面に柱などのあるところを選んでください。また、天井には取り付けないでください。

## 本体の取り付け

### 壁掛金具を取り付ける

垂直な壁面にねじ2本(25L)でまっすぐ確実に固定します。

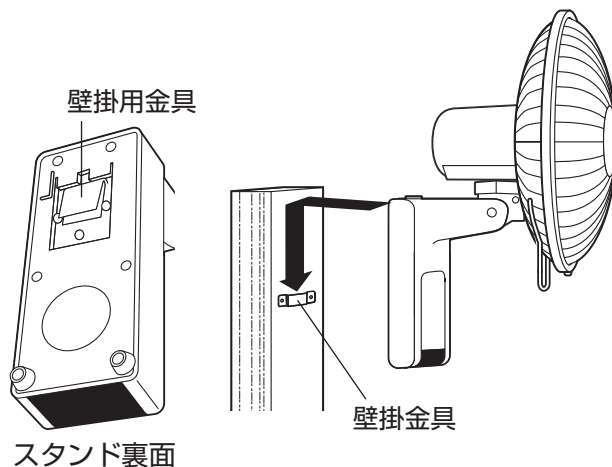


#### お願い

- 電源コードを本体と壁面の間に、はさみこまないようにしてください。
- 取り付け後、本体が確実に取り付けられているか確認してください。

### 本体を取り付ける

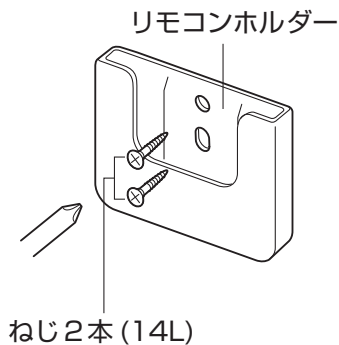
裏面の壁掛用金具を壁掛金具の穴に差し込みます。



## リモコンの取り付け

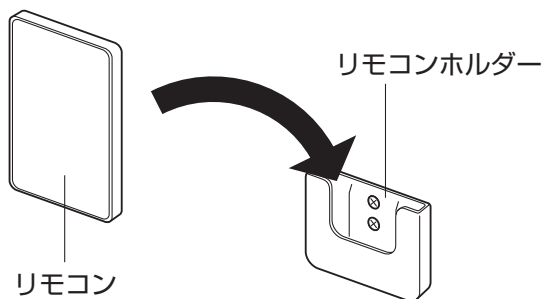
### リモコンホルダーを取り付ける

柱や壁にねじ2本(14L)でリモコンホルダーを取り付けます。



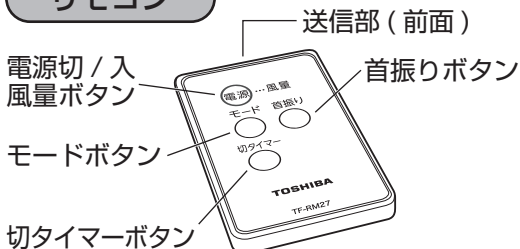
### リモコンを差し込む

リモコンを使用しないときなどは、リモコンホルダーに収納してください。



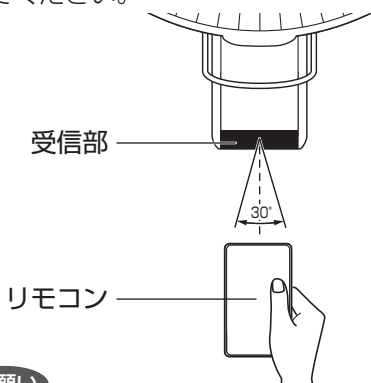
# 使いかた (リモコン・操作パネル)

## リモコン



## リモコンの受信範囲

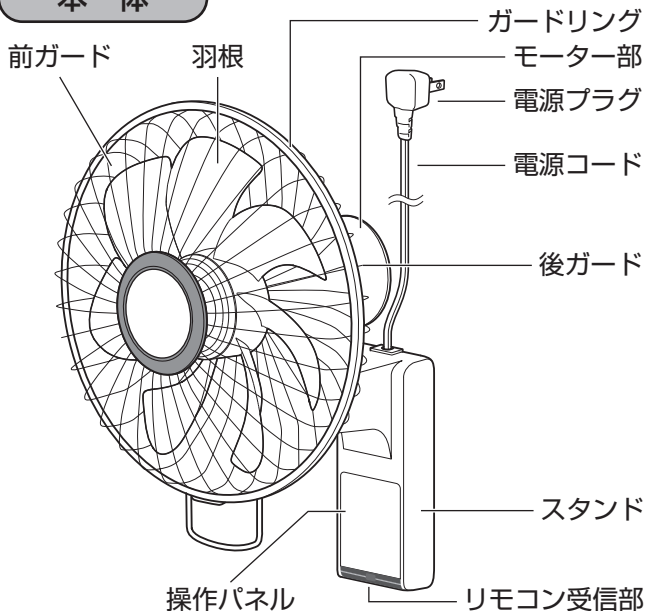
リモコンを受信部に向けて操作します。操作可能距離は正面から約5m、左右に約30°以内です。操作しにくくなった場合は乾電池を交換してください。



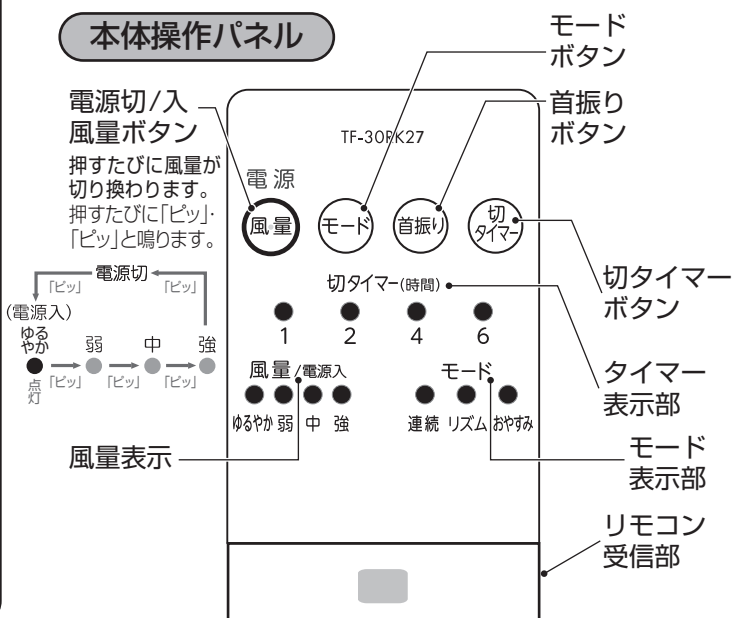
### お願い

- リモコン受信部に対し正面から操作してください。(受信感度が下がるため)
- 本体の受信部に、直射日光や照明器具の強い光が当たらないようにしてください。(リモコン操作しにくい場合があります)
- リモコン受信部をかくさないでください。(リモコン操作ができません)
- リモコンに液状のものをかけたり、リモコンを落としたり、踏まないでください。(故障の原因)

## 本体



## 本体操作パネル



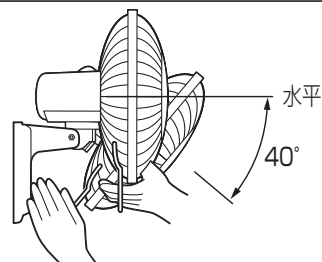
## 風向調節

### 左右調節

リモコンまたは本体の首振りボタンで位置を調節して下さい。押すたびに「首振り」「首振り停止」が切り換わります。

### 上下調節

スタンドを片手で押え、ガードを持って上・下にゆっくり動かします。



# 使いかた

### モードボタン

押すたびにモードが切り換わります。  
押すたびに「ピッ」・「ピッ」と鳴ります。

■ 操作パネルのモード表示

### 切タイマーボタン

押すたびにタイマー時間が1時間から6時間まで切り換わります。  
設定時間になると運転を停止します。

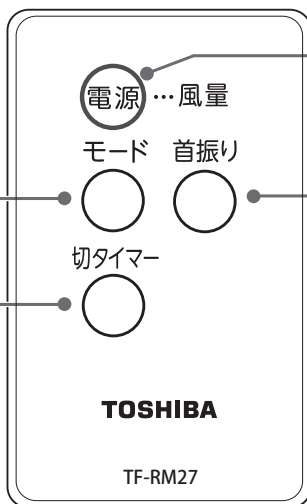
押すたびに「ピッ」・「ピッ」と鳴ります。

■ 操作パネルのタイマー表示

1 ● 2 ● 4 ● 6 ● 時間

### リズム

リズムは、風量が複雑に変化するモードです。  
風量ボタンの切り換えによって、強リズム、中リズム、弱リズム、ゆるやかリズムになります。



### 電源切/入 風量ボタン

押すたびに風量が切り換わります。  
押すたびに「ピッ」・「ピッ」と鳴ります。

■ 操作パネルの風量表示

### 首振りボタン

押すたびに「首振り」「首振り停止」が切り換わります。  
(首振り角度 左右合計 70°)

### 「おやすみ」風量パターン

風量ボタンの切り換えによって、次のパターンになります。

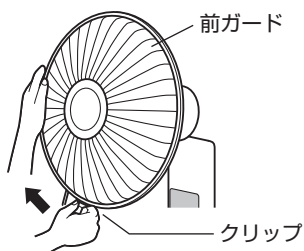
# お手入れのしかた

**警告**

組み立てるとき・お手入れをするときは、電源プラグをコンセントから抜く (感電・けがの原因)

## 前ガードのはずしかた

- ①クリップをはずし、
- ②上側をささえ、
- ③カードリングの下側を引っ張り、両手ではずす。



## 羽根・本体

水中性洗剤を浸した柔らかい布でふき取り、からぶきをします。  
乾いた布で強くこすらないでください。  
(表面に傷がつくのを防ぐため)



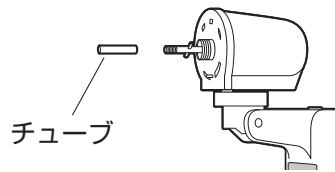
- お願い**
- ベンジン・アルコールなどに溶剤類、みがき粉、アルカリ性/酸性洗剤を使わないでください。(変質・変色・塗装のはがれの原因)
  - 運転停止後のお手入れは、モーター軸が熱くなっていますので、直接さわらないでください。(やけどの原因)
  - お手入れの際、羽根・ガードなどに強い衝撃を与えないでください。(破損の原因)



# 収納のしかた

## ■ モーター軸

汚れを取ってからミシン油を塗り、チューブを取り付けます。



# 故障かな？と思ったとき

ご使用中に異常が生じたときは、まず次の点をお調べください。

こんなとき	お調べいただくこと
羽根が回らない	<ul style="list-style-type: none"><li>●電源プラグはコンセントにしっかり差し込まれていますか。</li><li>●羽根とガードがあたっていませんか。</li></ul>
羽根がときどきとまる	<ul style="list-style-type: none"><li>●「弱」「ゆるやか」リズム風ではありませんか。</li><li>「弱」「ゆるやか」リズム風は運転と停止を繰り返しているため、ときおり羽根が止まることがありますが異常ではありません。</li></ul>
羽根は回るが音がる	<ul style="list-style-type: none"><li>●羽根はしっかりと取り付けられていますか。</li><li>●ガードはしっかりと取り付けられていますか。</li><li>●羽根とガードがあたっていませんか。</li></ul>
リモコンで操作できない	<ul style="list-style-type: none"><li>●受光部に向けて操作していますか。</li><li>●電池が消耗していませんか。</li><li>●電池の入れかた(⊕ ⊖の方向)が間違っていないですか。</li></ul>
停電後正常な運転ができない	<ul style="list-style-type: none"><li>●電源プラグを抜いて差し直してください。</li></ul>

## 長期使用製品安全表示制度に基づく本体表示

[製造年] 2024 年  
[設計上の標準使用期間] 10年



設計上の標準使用期間を超えてお使いいただいた場合は、経年変化による発熱・火災・けが等の事故に至るおそれがあります。

### ■ 本体への表示内容

経年劣化により危害の発生が高まるおそれがあることを注意喚起するために、電気用品安全法で、義務付けられた上の内容を本体に表示しています。

### ■ 設計上の標準使用期間とは

- 運転時間や温湿度など、標準的な使用条件に基づく経年劣化に対して、製造した年から安全上支障なく使用することができる標準的な期間です。
- 設計上の標準使用期間は、無償保証期間とは異なります。また、偶発的な故障を保証するものではありません。

### ■ 標準使用条件

日本産業規格 (JIS C9921-1) による

環境条件	電圧	100V
	周波数	50Hz/60Hz
	温度	30℃
	湿度	65%
	設置条件	標準設置*
負荷条件		定格負荷 (風速)*

想定時間等	1日あたりの使用時間	8 (時間 / 日)
	1日使用回数	5 (回 / 日)
	1年間の使用日数	110 (日 / 年)
	スイッチ操作回数	550 (回 / 年)
	首振り運転の割合	100%

\*: 製品の取扱説明書による

- 環境条件の湿度65%は、JIS Z 8703の試験状態を参考としています。
- 「経年劣化」とは長期間にわたる使用や放置に伴い生ずる劣化をいいます。
- 設置状況や環境、使用頻度が上記の条件と異なる場合、または、業務用など本来の使用目的以外でご使用された場合は、10年より短い期間で経年劣化による発熱・けが等の事故に至るおそれがあります。

# 仕様

電 圧	交流 100V 50 / 60Hz 共用	
消 費 電 力*1*2	50Hz	37W
	60Hz	43W
風 速*1	50Hz	133m/min
	60Hz	136m/min
風 量*1	50Hz	33m <sup>3</sup> /min
	60Hz	36m <sup>3</sup> /min
質 量	2.7kg	
首 振 り 角 度	左右合計70°	
電源コードの長さ	1.6m	
外 形 寸 法	幅 360mm×奥行 330mm×高さ 490mm	

\* 1 風量最大運転の場合です。 \* 2 首振り運転の場合です。

この製品は、日本国内用に設計されているため海外では使用できません。また、アフターサービスもできません。

This product is designed for use only in Japan and cannot be used in any other country.

No servicing is available outside of Japan.



# 保証とアフターサービス

必ずお読みください

修理・お取り扱い・お手入れについてご不明な点は

お買い上げの販売店へご相談ください。

販売店にご相談ができない場合は、下記の窓口へ

## 東芝エリートレーディングサポートセンター

フリーダイヤル

**0120-28-0488**

受付時間：月～土 9:00～18:00

日・祝日 9:00～17:00

※当社指定休業日を除く

FAX

**03-3258-0470** (通信料：有料)

※お電話をいただく際には、番号をよくお確かめのうえおかけ間違いのないようお願いいたします。

- お客様からご提供いただいた個人情報は、修理やご相談への回答、カタログ発送などの情報提供に利用いたします。
- 利用目的の範囲内で、当該製品に関連する東芝グループ会社や協力会社にお客様の個人情報を提供する場合があります。

## 保証書（一体）

- 保証書は、この取扱説明書の裏表紙に記載されております。
- 保証書は、必ず「お買い上げ日・販売店名」などの記入をお確かめのうえ、販売店から受け取っていただき、内容をよくお読みの後、大切に保管してください。
- 保証期間はお買い上げの日から1年間です。
- 保証期間中の故障は、保証書の内容に基づき、無料修理となります。無償商品交換ではありません。

## 補修用性能部品の保有期間

- 扇風機の補修用性能部品の保有期間は製造打ち切り後8年です。ただし、故障の状況その他の事情により、修理に代えて製品交換をする場合がありますのでご了承ください。
- 補修用性能部品とは、その商品の機能を維持するために必要な部品です。

## 部品について

- 修理のために取りはずした部品は、特段のお申し出がない場合は当社で引き取らせていただきます。
- 修理の際、当社の品質基準に適合した再利用部品を使用することがあります。

## 修理を依頼されるときは

- 8ページに従って調べていただき、なお異常があるときは、使用を中止し、必ず電源プラグをコンセントから抜いて、お買い上げの販売店にご連絡ください。

### ■保証期間中は.....

保証書の規定に従って、販売店が修理させていただきます。なお、修理に際しましては、保証書をご提示ください。

### ■保証期間が過ぎているときは.....

保証期間経過後の修理については、お買い上げの販売店にご相談ください。修理すれば使用できる場合は、ご希望により有料で修理させていただきます。

## 持込修理

### ■修理料金のしくみ.....

修理料金は技術料・部品代などで構成されています。

**技術料** 故障した商品を正常に修復するための料金です。

**部品代** 修理に使用した部品代金です。

便 利 メ モ	お買い上げ日	年	月	日
	お買い上げ店名	電話 (       )		

## 廃棄時のお願い

廃棄はお住まいの市区町村のルールに従ってください。



愛情点検

### 長年ご使用の 扇風機の点検をぜひ！

このような症状  
はありませんか。

電源プラグやコンセントにたまっているホコリは取り除いてください。

- スイッチを入れても羽根が回らない。
- 羽根が回っても異常に回転が遅かったり不規則。
- 異常な音がしたり、振動がある。
- モーター部や操作部が異常に熱かったり、こげくさいにおいがする。
- 羽根にヒビが入っている。ガードが変形している。
- コードを動かすと運転が止まることがある。
- その他の異常・故障がある。

ご使用中

故障や事故防止のため、使用を中止し、電源プラグをコンセントから抜いて、必ずお買い上げの販売店に点検・修理をご相談ください。

# 東芝扇風機保証書

## 持込修理

形名	TF-30RK27		
★お客様様	お名前	ふりがな	
	ご住所	〒□□□-□□□□	
	電話		
保証期間	本体	1年	★お買い上げ日 年 月 日から
★ご販売店	住所・店名		電話

※この保証書は、本書に明示した期間、条件のもとにおいて無料修理をお約束するものです。したがってこの保証書によって保証書を発行している者（保証責任者）、およびそれ以外の事業者に対するお客様の法律上の権利を制限するものではありません。

※保証期間経過後の修理、補修用性能部品の保有期間について詳しくは取扱説明書をご覧ください。

## 東芝エリートレーディング株式会社

〒212-0014 神奈川県川崎市幸区大宮町1310（ミュージアム川崎セントラルタワー）

本書は、取扱説明書、本体貼付ラベルなどの記載内容にそった正しいご使用のもとで、保証期間中に故障した場合に、本書記載内容にそって無料修理をさせていただきますことをお約束するものです。

保証期間中に故障が発生したときは、本書と商品をご持参のうえ、お買い上げの販売店に修理をご依頼ください。

修理の際、当社の品質基準に適合した再利用部品を使用することがあります。

★印欄に記入がないときは無効です。本書をお受け取りの際は必ず記入をご確認ください。また、本書は再発行しませんので紛失しないように大切に保管してください。

- 保証期間内でも次の場合には有料修理になります。
  - 誤ったご使用や不当な修理・改造で生じた故障、損傷。
  - お買い上げ後の落下や輸送などで生じた故障、損傷。
  - 火災、天災地変（地震、風水害、落雷など）、塩害、ガス害、異常電圧で生じた故障、損傷。
  - 本書のご提示がない場合。
  - （ホ）本書にお買い上げ年月日、お客様名、販売店名の記入のない場合、あるいは字句が書きかえられた場合。
  - （ヘ）家庭用以外（店舗などでの長時間使用や不特定多数の人の使用、車両・船舶に搭載など）で使用された場合の故障、損傷。

- 出張修理を行った場合には出張に要する実費を申し受けます。
- 修理のために取りはずした部品は、特段のお申し出がない場合は当社で引き取らせていただきます。
- 本書は日本国内においてのみ有効です。  
This warranty is valid only in Japan.
- ご転居またはご贈答などで、お買い上げの販売店に修理のご依頼ができない場合には、以下の窓口にご相談ください。

## 東芝エリートレーディングサポートセンター

フリーダイヤル

0120-28-0488

受付時間：月～土 9:00～18:00

日・祝日 9:00～17:00

※当社指定休業日を除く

FAX

03-3258-0470（通信料：有料）

- お客様からご提供いただいた個人情報は、修理やご相談への回答、カタログ発送などの情報提供に利用いたします。
- 利用目的の範囲内で、当該製品に関連する東芝グループ会社や協力会社にお客様の個人情報を提供する場合があります。

修理メモ	修理年月日	修理内容	担当
	年 月 日		
	年 月 日		

- 保証書にご記入いただいたお客様の住所・氏名などの個人情報は、保証期間内のサービス活動およびその後の安全点検活動のために利用させていただく場合がございますので、ご了承ください。
- 修理のために、当社から修理委託している保守会社などに必要なお客様の個人情報を預託する場合がございますが、個人情報保護法および当社と同様の個人情報保護規程を遵守させていただきますので、ご了承ください。

## 東芝エリートレーディング株式会社

〒212-0014 神奈川県川崎市幸区大宮町1310（ミュージアム川崎セントラルタワー）