

電子レンジ^{家庭用}

形名 T-E17A 取扱説明書・料理集

このたびは電子レンジをお買いあげいただきまして、まことにありがとうございました。
この商品を安全に正しく使っていただくために、この取扱説明書をよくお読みになり十分
理解してください。

お読みになったあとはいつも手元においてご使用ください。
保証書を必ずお受け取りください。

まず

安全上のご注意を必ず読む (4~9ページ)
お使いになる前に必ず守っていただきたい事を記載してあります。



初めに

アースを取り付ける (6ページ)
「安全上のご注意」を読んで必ず取り付けてください。



さあ！

調理開始！ (13~17ページ)
「調理のしかた」を読んで始めてください。



もくじ

安全上のご注意 4~9
各部のなまえとはたらき 10~11
(本体・操作部・付属品)

使える容器・使えない容器 12

レンジで調理する 13
レンジ調理のコツ 14~15

解凍 16
解凍のコツ 17

お手入れのしかた 18~19
修理を依頼される前に 20
引っ越しについて 21

仕様 22
保証とアフターサービス 22~23

ご使用の前に

調理のしかた

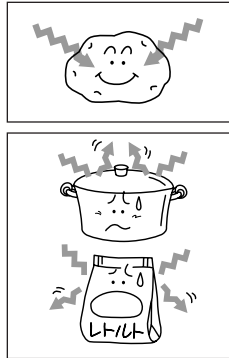
こんなときは

加熱のしくみ

レンジ加熱

電波で食品を内と外から同時に加熱します。

- 電波の性質
- 電波が食品に当たると食品の水分に吸収され、水の分子にまさつ運動が起こります。その結果、熱が発生し、食品は内部と外部が同時に加熱されます。
 - 陶器や磁器などは電波を通しますが、金属製の容器や、アルミのレトルトパックなどは電波を反射するので加熱できません。



レンジ調理のポイント

加熱時間は食品の分量にほぼ比例します。分量を2倍にした場合は、加熱時間も2倍弱に合わせます。

レンジ加熱は食品の水分が飛び、乾燥したり固くなりやすいので、少な目の時間設定で加熱します。

あたため：500W (強火) 料理のあたためや、生からの調理に使用します。







解凍：190W (弱火) 弱めの火加減が必要な解凍に使用します。

上手に調理するために

- 繰り返し加熱を上手に使いましょう
- 形や大きさをそろえて調理しましょう
 - 均一に仕上げるためです。
- ラップはふんわりとかけましょう
 - ラップは熱に当たると縮む性質を持っているので、ピンと張りすぎると真ん中から破れたり、急激にへこんだりする場合があります。ふんわりと余裕を持ってかけましょう。
- 食品の分量にあった容器を使いましょう
 - 食品を入れたとき、8分目位になる大きさが適当です。
- 加熱時間は目安時間です
 - 調理時間は、食品の種類・形・量・大きさ・初温度・室温などによって多少異なります。取扱説明書に示されている加熱時間は一応の目安です。
- 加熱後の食品を取り出すときは
 - 加熱後の食品を取り出すとき、容器が熱くなっている場合があります。気をつけて取り出してください。

安全上のご注意

ご使用になる前に、この「安全上のご注意」をよくお読みのうえ正しくお使いください。
ここに示した注意事項は、安全に関する重大な内容を記載していますので必ず守ってください。
表示と意味は次のようになっています。

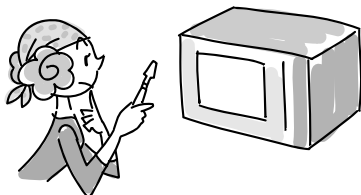
図記号の説明	
 危険	「取り扱いを誤った場合、使用者が死亡または*1重傷を負うことがあり、その切迫の度合いが高いこと」を示します。
 警告	「取り扱いを誤った場合、使用者が死亡または*1重傷を負う可能性が想定されること」を示します。
 注意	「取り扱いを誤った場合、使用者が*2傷害を負うことを想定されるか、または*3物的損害の発生が想定されること」を示します。
 禁止	は、禁止（してはいけないこと）を示します。具体的な禁止内容は、図記号の中や近くに文章や絵で示します。
 指示	は、指示する行為の強制（必ずすること）を示します。具体的な指示内容は、図記号の中や近くに文章や絵で示します。
 注意	△は、注意を示します。具体的な注意内容は、図記号の中や近くに文章や絵で示します。

- *1: 重傷とは失明やけが、やけど（高温・低温）、感電、骨折、中毒などで、後遺症が残るものおよび治療に入院・長期の通院を要するものをさします。
*2: 傷害とは、治療に入院や長期の通院を要さないけが・やけど・感電などをさします。
*3: 物的損害とは、家屋・家財および家畜・ペット等にかかわる拡大損害をさします。

ご使用前

危険

自分で分解・修理・改造をしない
火災・感電・けがの原因になります。
修理は、お買いあげの販売店または東芝家電修理
ご相談センターにご連絡ください。



分解禁止

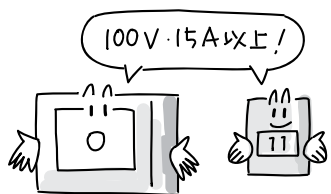
吸気口、排気口、穴などにピンや針金などの金属ものまたは異物、指を入れない
感電・けがの原因になります。
もし、異物が中に入ったときは、電源プラグをコンセントから抜き、お買いあげの販売店または東芝家電修理ご相談センターにご連絡ください。



禁止

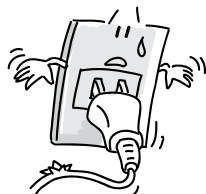
警告

電源は、交流100Vで、定格15A以上のコンセントを単独で使用する
交流100V以外で使ったり、コンセントを他の器具と同時に使ったり、延長コードを使うと火災・感電の原因になります。



コンセントを単独に使用

電源コードや電源プラグが傷んだり、コンセントの差し込みがゆるいときは
使用しない
火災・感電の原因になります。



禁止

ご使用前

警告

電源コードや電源プラグを、無理に曲げたり、引っ張ったり、ねじったり、たばねたり、重いものをのせたり、挟み込んだりしない
電源コードが破損し、火災・感電の原因になります。



禁止

電源プラグの刃・刃の取り付け面に、付着したほこりはふき取る
ほこりが付着すると、火災の原因になります。



ほこりをとる

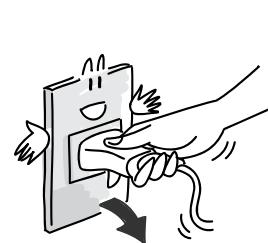
注意

電源コードや電源プラグは、排気口や温度の高いところに近づけない
火災・感電の原因になります。



禁止

電源プラグをコンセントから引き抜くときは、電源プラグを持って引き抜く
コードを持って引き抜くとコードが破損し、火災・感電の原因になります。



プラグを持って抜く

長期間、使用しないときは、電源プラグをコンセントから抜く
絶縁劣化により漏電火災の原因になる場合があります。



プラグをコンセントから抜く

据え付けるとき

警告

使用前に、包装材はすべて取り除く
取り除かないと運転中に発火し、火災・やけどの原因になります。



包装材を取り除く

包装用ポリ袋は、幼児の手の届かない所に保管または廃棄する
頭からかぶるなどすると、口や鼻をふさぎ窒息する原因になります。



安全上のご注意

据え付けるとき

警告

アースを確実に取り付ける

故障や漏電のときに感電する原因になります。アースの取り付けは、販売店にご相談ください。



アースを接続する

アース端子を使う場合

・アース線を本体のアースねじにしっかり接続してから、アース線先端の皮をむき、芯線部をアース端子につなぐ。

アース端子が無い場合

・アース棒（別売り：部品コード32582118）をお求めの上、アース工事（電気工事資格者によるD種接地工事）を行ってください。

アース工事（電気工事資格者によるD種接地工事）が必要な据え付け場所

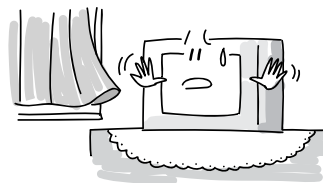
- ・湿気の多い場所
土間、コンクリート床、地下室、醸造・貯蔵所など
- ・水気の多い場所（漏電遮断機も設置必要）
水滴の飛び散る所、水を使う土間、洗い場などの水気の多い所

アース線を接続できないもの

- ・ガス管、水道管、電話線のアース、避雷針法令で禁止されています。

燃えやすいもの、熱に弱いものを本体に近づけない

焦げや、火災の原因になります。たたみ・じゅうたん・テーブルクロスなどの上に置いたり、カーテンなどを近づけないでください。



禁止

注意

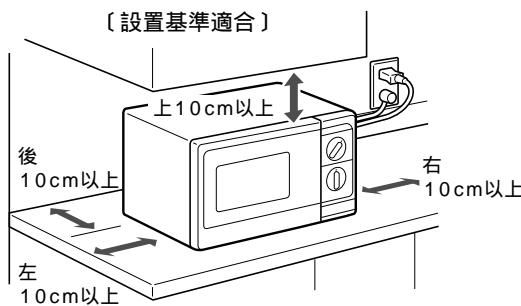
壁との間をあけて置く

過熱し火災の原因になります。右・左・上・後ろいずれか1面を開放して設置してください。



壁との間を開ける

[設置基準適合]



水のかかるところや蒸気の出る機器および火気の近くでは使用しない

火災・感電・漏電の原因になります。



禁止

不安定な場所に置かない

落ちたり倒れたりして、けがの原因になります。もし地震などで転倒・落下した場合は、そのまま使用せずお買いあげの販売店に点検を依頼してください。

本体の落下・転倒を防ぐための転倒防止金具（別売り：部品コード32582136）をお求めの方は販売店にご相談ください。



禁止

使用するとき

警告

調理中に、電源プラグを抜き差ししない

抜き差しすると火花が発生し、火災・感電の原因になります。



禁止

子供だけで使わせたり、幼児の手が届くところで使わない

感電・けが・やけどの原因になります。



禁止

注意

衣類・ふきん類の乾燥、食品の収納など調理以外の目的には使用しない

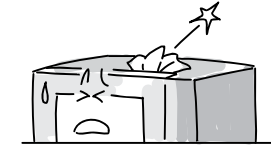
過熱・異常動作して火災の原因になります。



禁止

とびらにもものをはさんだまま使用しない

電波漏れによる、人体障害や発火の恐れがあります。



禁止

排気口や吸気口をふさがない

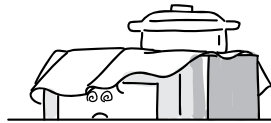
火災の原因になります。



禁止

本体の上に、ものを置いたり、布などをかぶせたりしない

置いたものが過熱し、変形・焦げ・発火の原因になります。



禁止

とびらや庫内に、無理な力や衝撃を加えない

変形し、電波もれによる人体障害の恐れがあります。また、とびらにぶらさがると本体が倒れて、けがをする原因になります。



禁止

庫内で食品が燃えたときは、とびらを開けない

とびらを開けると勢いよく燃え、火災の原因になります。



禁止

庫内、回転皿、とびらのガラスにものをぶつかけたり衝撃を加えない

破損して、けがの原因になります。容器や茶わんの出し入れのときは、回転皿のふちに当たらないようにしてください。



禁止

とびらのガラスにキズがつくと、使用中割れることがあります。

- ・食品が燃えたときは次の手順で処置してください。
とびらを閉めたままタイマーつまみをもどし、運転を停止する。
電源プラグをコンセントから抜く。
本体から燃えやすいものを遠ざけ、鎮火するのを待つ。
鎮火しないときは、水が消火器で消火する。
- ・そのまま使用せずに、販売店に相談してください。

安全上のご注意

レンジ加熱のとき

警告

庫内がカラのまま、調理しない

- ・本体や庫内および付属品が異常に加熱され、高温になり、やけどの原因になります。
- ・また長時間加熱や、少量の食品加熱後も熱くなり、やけどの原因になりますので終了直後は庫内や付属品にふれないでください。



禁止

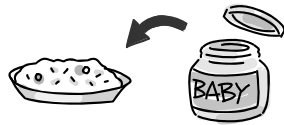


食器や食品を取り出すとき、ラップをはずすときなどは注意する

高温になっていたり、ラップをはずすときに蒸気が一気にでて、やけどの原因になります。

缶詰、ビン詰、袋詰、レトルト食品、真空パック入り食品は移し替える

また鮮度保持剤（脱酸素剤）は取り除いてから加熱します。
発火・破裂・けが・やけどの原因になります。



食品を移し替える



密封性の高い容器のふたやせんをはずし、皮や殻のある食品は、切れ目や割れ目を入れる

破裂して、けが・やけどの原因になります。



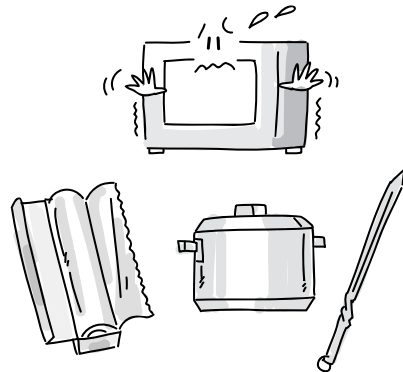
ふたをとる
殻に切れ目を入れる



禁止

アルミホイル、金属容器、金串は使わない

火花が発生し、とびらのガラス割れなどでけがの原因になります。



禁止

卵は、そのまま加熱しない

電子レンジで卵を加熱すると、内部も同時に急激に加熱され膨張します。殻や、卵黄膜によって密閉状態となっているため、一気に破裂してやけどをする原因になります。また取りだした後に、突然破裂することもあります。

- ・卵はよく割りほぐしてから加熱してください。
- ・ゆで卵は作らないでください。
- ・ゆで卵のあたためなおししないでください。



禁止

お手入れ

警告

お手入れのときは、電源プラグをコンセントから抜く

感電・けが・やけどの原因になります。



プラグを抜く

ぬれた手で電源プラグを抜き差ししない

感電の原因になります。



禁止

注意

本体の掃除は電源プラグを抜き、本体が冷めてから行う

感電ややけどをする恐れがあります。



プラグを抜き冷めてから

食品や肉汁などで、汚れたままにしない

さび・発煙・発火などの原因になります。
・付着した場合は、本体が冷めてから必ずふきとってください。



禁止

お願い

テレビ・ラジオから3m以上離す

雑音や、映像の乱れを防止するために受信感度の弱い場所はさらに雑音が小さくなるまで離してください。

熱や、蒸気から離す

保温釜・ポットなどの蒸気が、本体や操作部にかからないようにしてください。

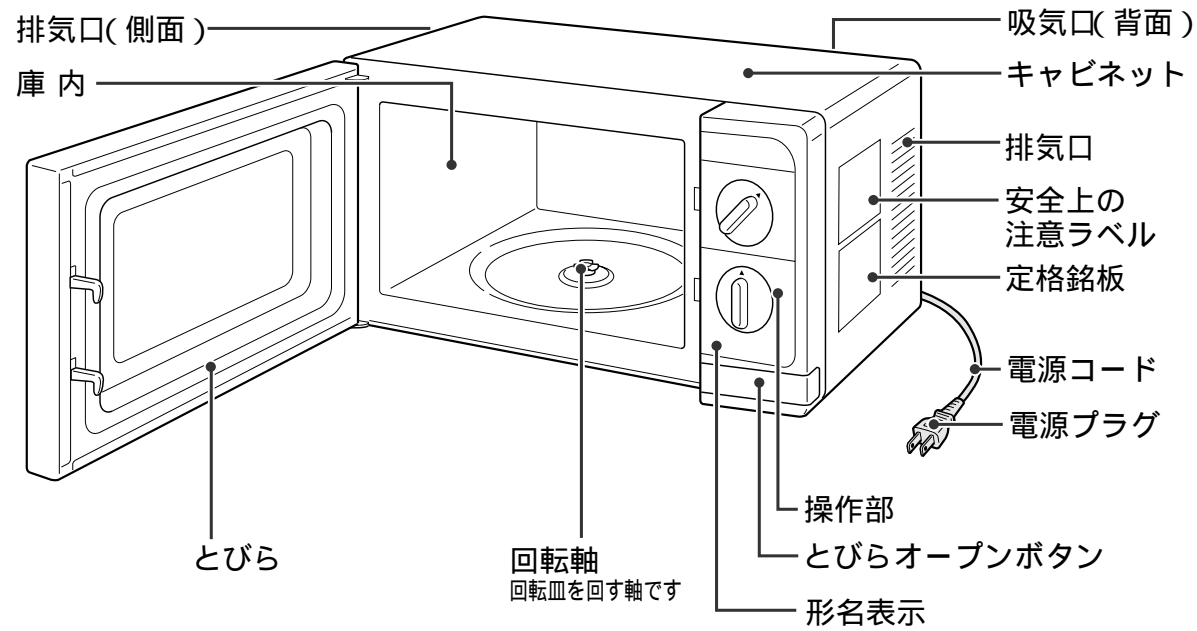
本体の移動の際は気をつけて

電子レンジは構造上、操作部側が重くなっています。

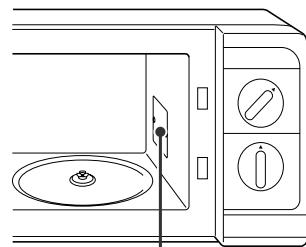
各部のなまえとはたらき

本体

[正面]

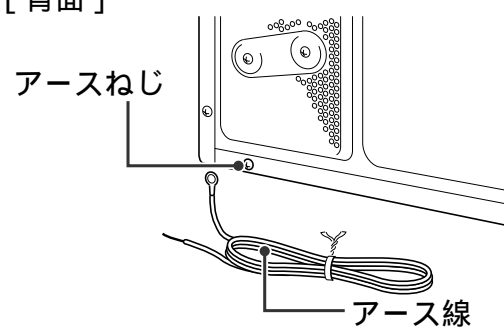


[庫内側面]



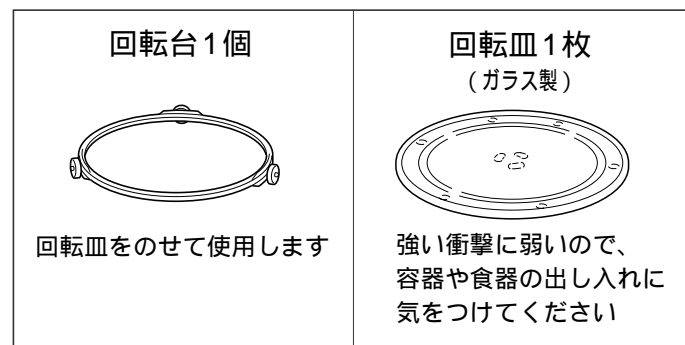
カバー
電波の出口を保護します
このカバーは絶対に取りはずさないでください

[背面]



付属品

付属品は正しくお使いください



操作部

切換つまみ

調理に合わせて、つまみを回して切換えます。

あたため
食品のあたために使用します。

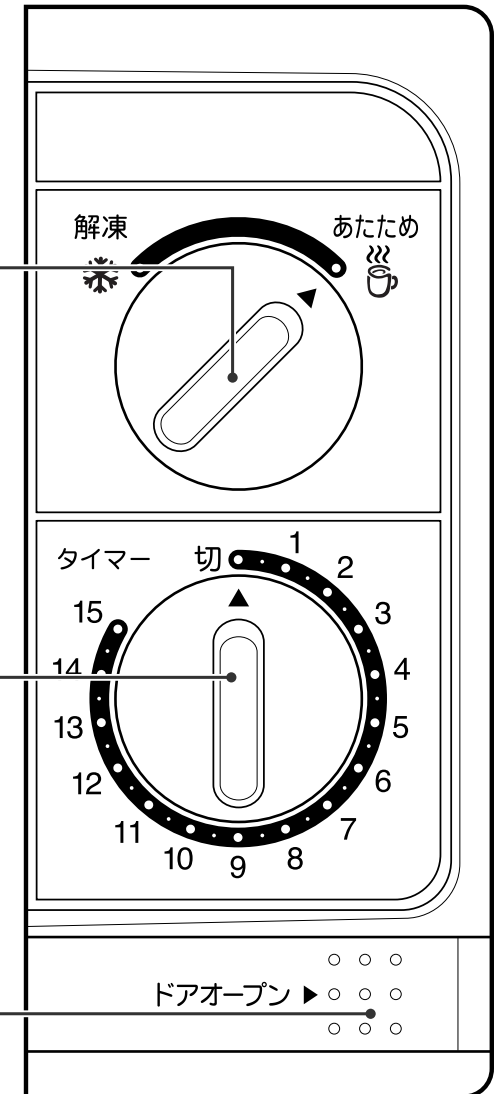
解凍
生ものの解凍に使用します。

タイマーつまみ

調理時間の設定に使用します。
とびらを閉じたまま、つまみを回すと調理が始まります。
途中で調理を止めるときは、つまみをもとにもどすか、とびらを開いてください。

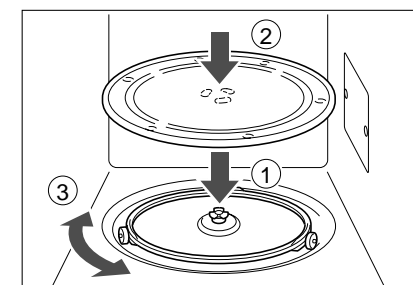
ドアオープンボタン

とびらを開けるときに押します。









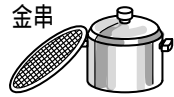
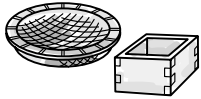


回転台と回転皿のセットのしかた

回転台を庫内底部に置き、回転皿を裏面の凸部が回転軸にはまるように回転台にのせます。



使える容器・使えない容器

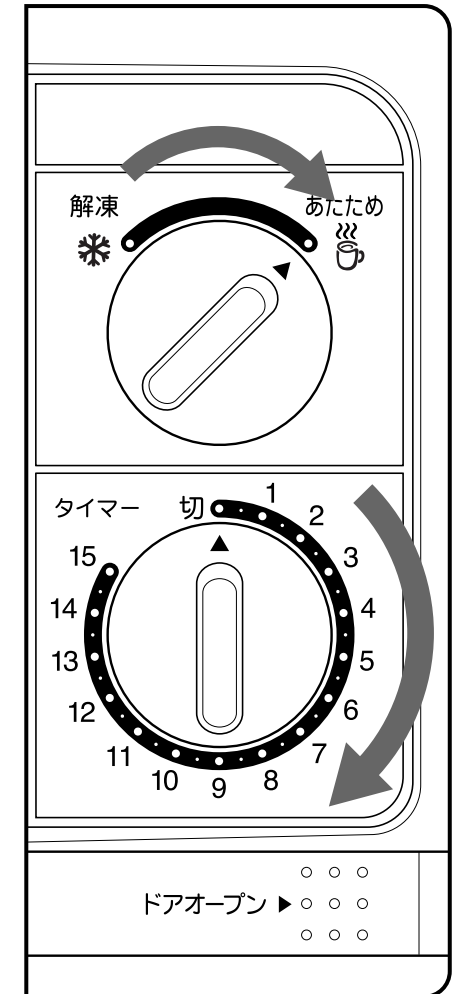
耐熱温度は容器に表示されている家庭用品品質表示法の表示をご覧ください。

容器の種類	
耐熱性がある ガラス 	使えます ただし、加熱後急冷すると、割れることがあります。
耐熱性がない ガラス 	使えません カットグラス、強化ガラスなど、ガラスの厚みの変化が大きなもの、ひずみのあるものも使えません。
耐熱性がある プラスチック (耐熱温度140 以上) 「電子レンジ使用可能」表示があるもの 	使えます ・ただし、ふたには熱に弱い物、密閉性の高い物がありますので必ずしてください。 ・油脂、糖分の多い食品は、高温になるので使えません。
耐熱性がない プラスチック (耐熱温度140 未満) 	使えません 電波で変形するもの(ポリエチレン・スチロール・フェノール・メラミン・ユリア樹脂など)は使えません。ただし生解凍では発泡スチロール製のトレイが使えます。
陶器・磁器 	使えます ただし、金・銀粉、金・銀箔使用の容器は火花が飛ぶことがあるので使えません。
漆器 	使えません 塗りが剥がれたり、ひびが入る恐れがあります。
アルミ・ホーローなどの 金属容器、金網、金串 	使えません とくに金網、金串は火花が飛ぶことがあります。
木・紙・竹製品 	使えません 金属物を使っている物は、スパークしたり、燃えたりすることがあります。
アルミホイル 	使えません ただし、生解凍などで電波を反射する性質を利用して部分的に使うこともあります。
ラップ (耐熱温度140 以上) 	使えます ただし、油分の多い料理は高温になるので使えません。ポリエチレン製のラップは溶けて燃えることがあるので使えません。

レンジで調理する

例：あたため(500W)で3分調理する

- 食品を入れる
・食品の量にあった耐熱性の容器に入れます。
- 切換つまみをあたために合わせる
- タイマーつまみを回して、調理時間を合わせる
▶ 庫内灯が点灯し、加熱開始
2分以内の短い時間に合わせるときは、いったん右に余分に回してから、逆に戻してください。
▶ チーンと鳴り、調理終了



お知らせ

- 調理時間は、料理の種類や分量によって違います。
- 調理の途中でとびらを開けるのは自由です。とびらを開けることにより、電源が切れるしくみになっています。
- とびらを開けたあとに調理を続けたいときは、とびらを閉じると残りの調理が始まります。

ご使用の前に
調理のしかた
使える容器・使えない容器/レンジで調理する

レンジ調理のコツ

室温や冷蔵食品のあたため

ラップは必要ありませんが、カレーなどの飛びちりやすいものはラップします。



ごはん
・かたまりはほぐし、冷蔵のごはんなど固めものは水を振りかけて加熱します。



汁もの
・分量が多い場合は、まとめて器に入れて加熱します。



煮もの
・煮汁をきり、深めの容器に入れて加熱します。



むしもの
・パサついているときは霧を吹いて加熱します。

加熱の目安時間

メニュー名	分量	目安時間	ラップ
ごはん	1杯(150g)	約1分	×
スープ・みそ汁	1杯(150cc)	約1分40秒	×
野菜の煮物	150g	約1分20秒	×
カレー・シチュー	200g	約3分	
野菜炒め	200g	約2分	×
しゅうまい	6コ(100g)	約40秒	×
とんかつ	150g	約1分20秒	×
中華まん	1コ(80g)	約50秒	

冷凍した食品のあたため

皿か器に入れて、ラップをして加熱します。



冷凍ごはん
・茶わん1杯分(約150g)ずつ小分けにして冷凍した物を、皿や器に入れてラップをして加熱します。



カレー・シチュー
・深めの皿に入れ、ラップをして加熱後、混ぜ合わせます。

加熱の目安時間

メニュー名	分量	目安時間	ラップ
冷凍ごはん	1杯(150g)	約2分20秒	
冷凍カレー・シチュー	300g	約10分	
冷凍しゅうまい	6コ(100g)	約2分	
冷凍中華まん	1コ(80g)	約1分40秒	

上手にあたためるために

食品の分量にあった容器を使用する
とろみのある食品はラップをして加熱し、加熱後混ぜ合わせる

野菜のゆでもの

葉菜(ほうれん草/ブロッコリー/キャベツ)



・水洗い後、茎の太いものには十文字に切り込みを入れ、水気を切らずに葉と茎を交互に重ねてラップできっちり包みます。

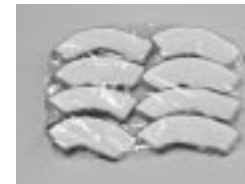


・加熱後は流水でアクを取ります。

根菜(じゃがいも/さといも/かぼちゃ)



まるごとゆでるとき
・水洗いしてラップできっちり包み、直接回転皿にのせて加熱します。
・加熱後しばらく置いて繰り越し加熱(5分)を利用します。



切ってゆでるとき
・皮をむき、大きさをそろえて切り、水をふりラップで包み、直接回転皿にのせて加熱します。

加熱終了後は繰り越し加熱(食品内にこもった熱でさらに加熱が進むこと)を利用しましょう。繰り越し加熱の間は食品が乾きやすいのでラップははずしません。

加熱の目安時間

メニュー名	分量	目安時間	ラップ
葉菜	ほうれん草	100g	約2分
	キャベツ	100g	約2分
	ブロッコリー	100g	約2分
根菜	じゃがいも	1コ(150g)	約4分
	さといも	100g	約3分
	かぼちゃ	150g	約3分
	にんじん	100g	約3分

にんじんなどの、水分を多く加えてゆでたい野菜は、薄く切って容器に入れ、100gに対し大さじ1の水をふり、ラップをして加熱します。

のみもののあたため

牛乳



・背が低く広口のマグカップに8分目入れて加熱します。
・加熱後はすぐにかき混ぜます。
(放置すると膜ができることがあります)

酒かん



・背が低くずんぐりしたとっくりに8分目入れて加熱します。
・加熱ムラを少なくするためにとっくりの首の細い部分をアルミホイルで覆います。

加熱の目安時間

メニュー名	分量	目安時間	ラップ
牛乳	1杯(200cc)	約1分50秒	×
酒かん	1杯(160cc)	約50秒	×

解凍

生解凍で一度に解凍できる量は100～600gです。
初めに食品の重さを計っておきます。

例：冷凍の肉を解凍する

1 食品を入れる

- ・発泡トレイのまま解凍できます。
- ・ラップははずします。

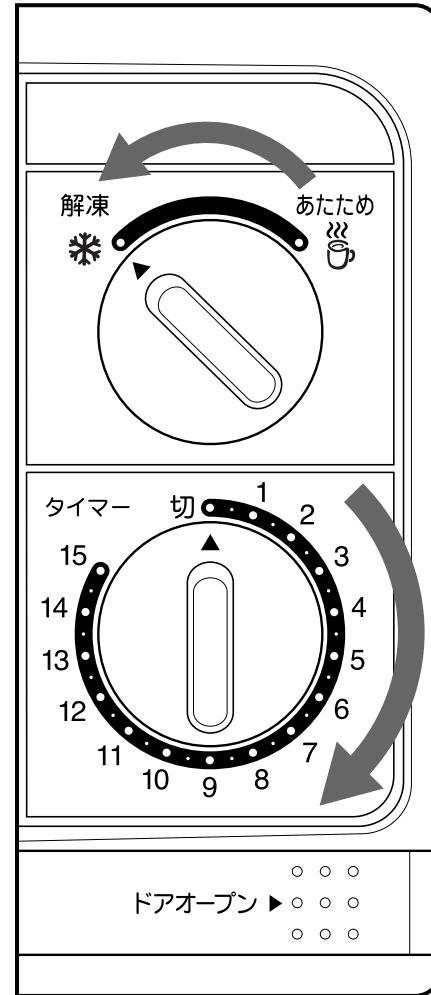
2 切替つまみを解凍に合わせる

3 タイマーつまみを回して、調理時間を合わせる

- ▶ 庫内灯が点灯し、加熱開始
2分以内の短い時間に合わせる場合は、いったん右に余分に回してから、逆に戻してください。



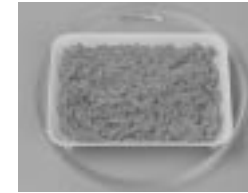
- ▶ チーンと鳴り、解凍終了



解凍のコツ

解凍後、食材を調理するとき

焼く・煮る・揚げるなど



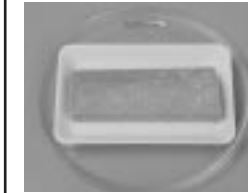
ひき肉・うす切り肉・かたまり肉

目安時間（調理のときの解凍）

分量	目安時間	ラップ
200g	約2分40秒	×
400g	約5分	×
600g	約8分	×

さしみとして解凍するとき

弾力を感じない状態（半解凍）に解凍し、包丁を入れたときに、生の大根を切るようサクサクした状態になります。



まぐろ
・厚さが均一でない場合は、薄い部分が先に加熱されやすいので、薄い部分にアルミホイルを巻いてください。

目安時間（さしみのときの解凍）

分量	目安時間	ラップ
200g	約2分30秒	×
400g	約4分20秒	×
600g	約7分30秒	×

上手に解凍するために

ラップやふたをしないで、発泡トレイのまま解凍

冷凍庫から出してコチコチの状態ですぐに解凍

アルミホイルで、変色や煮えを防ぐ

- ・魚などの身の細い部分に巻いて、加熱しすぎを防ぎます。
分量の多いときや形が均一でないときにも周囲に巻くことをおすすめします。

解凍する食品の大きさをそろえる

- ・上手に解凍できる厚さは3cmまで。厚さは均一にして、周囲に薄いところがないように準備します。同時に2つ以上解凍するときは同じ種類、同じ大きさのものをそろえます。

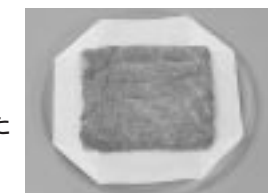
庫内や回転皿を十分冷ましてから解凍する

- ・庫内が熱いとうまく解凍できないことがあります。
庫内を十分冷ましてください。

ラップなどに包んで冷凍した食品や、回転皿に

のらない大きさの発泡トレイに入っている食品の解凍

- ・回転皿にペーパータオルを敷き、その上にラップなどをはずした食品や、小分けにした食品をのせて解凍してください。



お手入れのしかた

お手入れはすぐにこまめがポイントです

⚠️ 警告

お手入れのときは、電源プラグをコンセントから抜く

感電・けが・やけどの原因になります。

ぬれた手で電源プラグを抜き差ししない

感電の原因になります。

⚠️ 注意

本体の掃除は、電源プラグを抜き本体がさめてから行う

感電や、やけどをする恐れがあります。

食品や肉汁などで、汚れたままにしない

さび・発煙・発火などの原因になります。

長時間ご使用にならないとき

電源プラグをコンセントから抜き、各部をお手入れしてから、湿気や、ほこりがかからないようにして、おしまいください。

お願い

住宅家具用洗剤（弱アルカリ、アルカリ、弱酸性、酸性など）、オープンクリーナー、クレンザー、ベンジン、シンナー、漂白剤、熱湯、可燃性ガス（LPGなど）入りスプレー洗剤は使わないでください。損傷、変色、変形、発煙、発火などの原因になります。



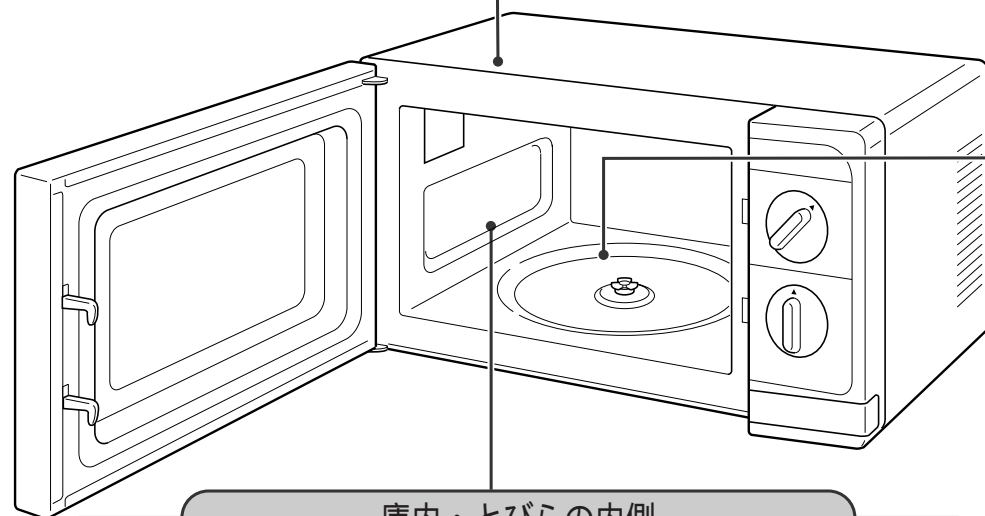
禁止

キャビネット・とびら

かたくしぼった、ぬれふきんでふく。
・ひどい汚れは薄めた台所用洗剤（中性）をしみ込ませた布でふき取り、必ず洗剤分をふき取ってください。

お願い

・キャビネットやとびらには水をかけないでください。
さびたり故障したりすることがあります。



庫内・とびらの内側

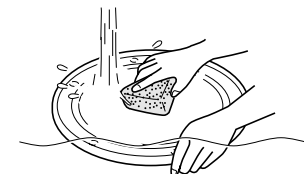
かたくしぼった、ぬれふきんでふく。
・落ちにくい汚れは、ぬれたふきんを汚れの上に置いて30分ぐらいふやかしてからふきます。
・庫内底面は、必ず回転台をはずして拭きます。

お願い

・たわしやフォークなど先のとがった物でこすらないでください。傷になります。
・回転軸部に、食品くずを落とすままにしないでください。故障することがあります。

回転台・回転皿

スポンジたわしで汚れを落とし、十分に水気をふき取る。汚れは洗い桶などの中で落とす。
・回転皿の汚れが落ちないときは、水で薄めた漂白剤に一晩つけてください。



お願い

・回転台・回転皿は使用後、急冷しないでください。破損・変形する事があります。また加熱直後に水をかけると蒸気が発生したり、熱い飛沫が飛びます。
・回転皿は金属たわしや先のとがったものでこすったり、落としたりしないでください。傷ついたり、割れることがあります。

修理を依頼される前に

修理を依頼される前につきのことを点検してください。

現象	理由/点検(処置)
回転皿が右に回転したり、左に回転したりする。	<ul style="list-style-type: none"> ● 回転皿を駆動するモーターが左右どちらにも回転する性質を持っているためです。料理の出来上がりには影響ありません。
調理中、カチカチと音がする。	<ul style="list-style-type: none"> ● 機械室内のスイッチ切換え音です。故障ではありません。
電子レンジ調理の開始時や調理中にポコンという音や、チリチリという連続音がする。	<ul style="list-style-type: none"> ● 電子レンジ調理時の動作音で故障ではありません。
まったく動かない。	<ul style="list-style-type: none"> ● 停電ではありませんか。 ● 電源プラグが抜けていませんか。 ● ご家庭のヒューズやブレーカーが切れていませんか。 ● 途中でとびらを閉閉しませんでしたか。
回転皿、回転台が回転しない。	<ul style="list-style-type: none"> ● 回転皿、回転台を正しくセットしていますか。 ● 回転台のローラーや、ローラー接触部に食品カスや食品汁がついていませんか。

引っ越しについて

電源周波数の変更の有無にかかわらず、必ずアースを取り付けてください。
(詳しくは6ページ参照)

電源周波数(Hz:ヘルツ)の異なる地域へ引っ越しのとき

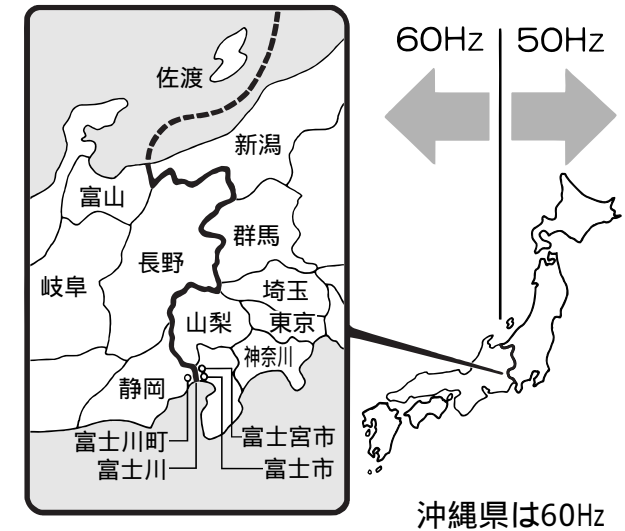
下記部品の交換が必要になりますので、事前に販売店にご相談ください。

(電源周波数は、本体の定格銘板に指定してありますので確認ください。)

部品交換については、実費を請求させていただきます。

部品交換をしないと、電気部品、機械部品に無理がかかり、火災の原因になったり、電気絶縁を悪くしたり、振動が激しくなったりしますのでくにご注意ください。

交換する部品名: 高圧コンデンサ・タイマー・高圧トランス



こんなときは

修理を依頼される前に、引っ越しについて

仕様

電 源	交流100V 50Hz-60Hz 各専用	
定格消費電力	960W	
高周波出力	500W・190W相当 出力切換	
発振周波数	2450MHz	
質 量(重量)	11.5kg	
寸 法	外 形	260(高さ)×450(幅)×316(奥行) mm
	庫 内 有 効	189(高さ)×285(幅)×312(奥行) mm
法	回転皿(ガラス製)直径	260mm
	コードの長さ	1.5m
タイマー時限	15分	

この製品は、日本国内用に設計されています。電源電圧や電源周波数の異なる外国では、使用できません。また、アフターサービスもできません。

保証とアフターサービス (必ずお読みください)

保証書 (別添)

この電子レンジには、保証書を別途添付しております。保証書は、必ず「お買い上げ日」の記入をお確かめのうえ、内容をよくお読みの後、大切に保管してください。この電子レンジの保証期間は、お買い上げいただいた日から1年です。ただし発振管(マグネトロン)は2年です。その他、詳しくは保証書をご覧ください。

補修用性能部品の保有期間

電子レンジの補修用性能部品の保有期間は、製造打ち切り後8年です。補修用性能部品とは、その製品の機能を維持するために必要な部品です。

不明な点や修理に関するご相談は

修理に関するご相談ならびに、お取り扱い・お手入れに関するご不明な点はお買いあげの販売店にご相談ください。

ご購入された後、ご贈答品などで販売店に修理のご相談ができないとき

東芝家電修理ご相談センター

フリーダイヤル
0120-1048-41

新製品などの商品選び、お取り扱い・お手入れ方法などのご相談

東芝家電ご相談センター

フリーダイヤル
0120-1048-86

携帯電話・PHSからのご利用は 03-3426-1048
FAXのご利用は 03-3425-2101 (365日・8:00~20:00受付)

電話受付：365日・24時間受付 フリーダイヤルは、携帯電話・PHSなど一部の電話ではご利用になれません。

修理を依頼されるときは

20ページの表に従って調べていただき、なお異常があるときは、使用を中止し、必ず電源プラグをコンセントから抜いて、お買いあげの販売店にご相談ください。

保証期間中は

保証書の規定に従って、販売店が修理させていただきます。なお、修理に際しましては、保証書をご提示ください。

保証期間が過ぎている場合は

修理すれば使用できる場合は、ご希望により有料で修理させていただきます。

修理料金のしくみ

修理料金は技術料・部品代・出張料等で構成されています。

技術料	故障した商品を正常に修復するための料金です。
部品代	修理に使用した部品代金です。
出張料	商品のある場所へ、技術員を派遣する料金です。

出張修理

ご連絡いただきたい内容

品 名	電子レンジ
形 名	T-E17A
お買いあげ日	年 月 日
故障の状況	できるだけ具体的に
ご 住 所	付近の目印等も合わせてお知らせください
お 名 前	電話番号 訪問希望日
便利メモ	

ご購入のときは

電源周波数が異なる地域へのご転居のときは、部品交換が必要となります。詳しくは21ページ「引越しについて」を参照ください。



愛情点検

長年ご使用の電子レンジの点検をぜひ！

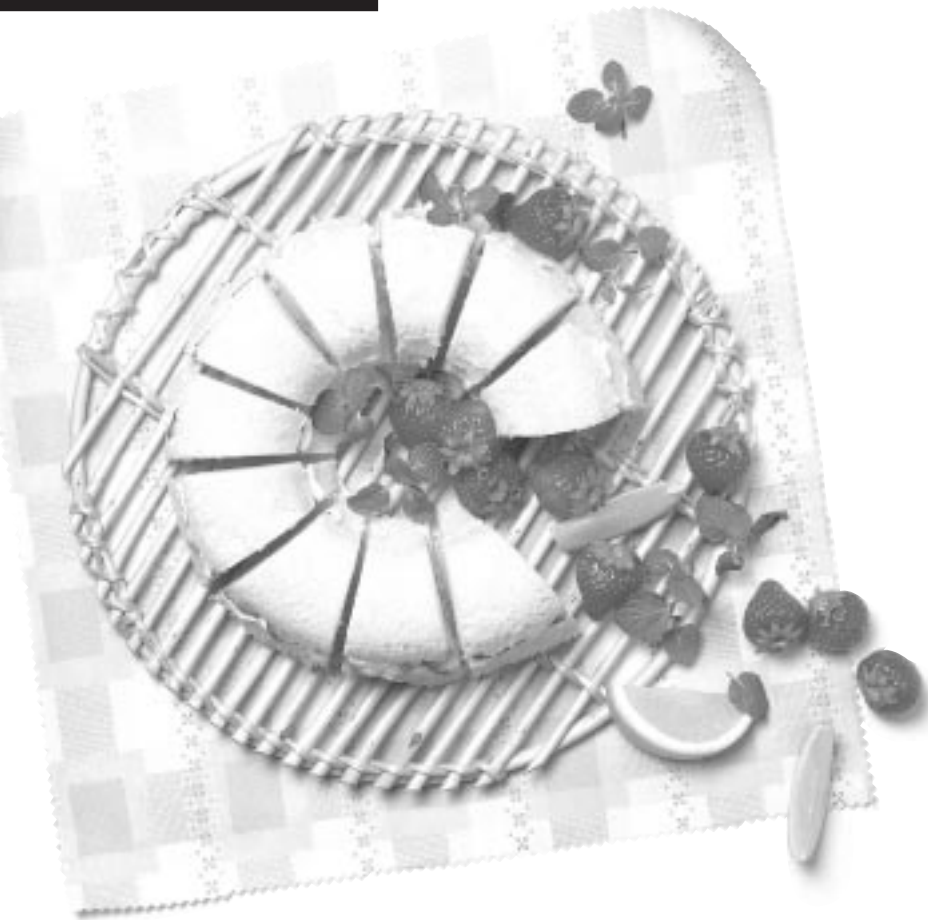
このような症状はありませんか。

電源コードや電源プラグが異常に熱くなる。
調理を開始しても食品が加熱されない。
自動的に切れないことがある。
使用中に異常な音や臭いが出ることもある。
庫内のカバーや壁面が汚れ、スパーク(火花)または煙が出ることもある。
その他の異常や故障がある。

ご使用中止

故障や事故防止のため、電源プラグをコンセントから抜いて、必ずお買いあげの販売店に点検・修理を依頼してください。(技術のあるサービスマン以外の方は絶対にキャビネットをはずさないでください。)

電子レンジ
T-E17A



株式会社 **東芝**

家電機器社

〒105-8001 東京都港区芝浦1-1-1 (東芝ビルディング)