

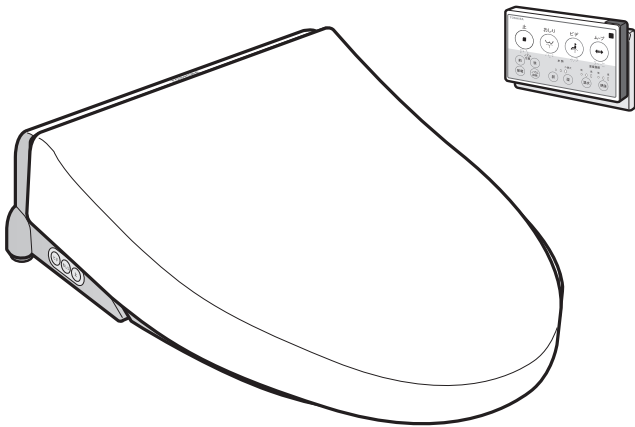
TOSHIBA

東芝温水洗浄便座 (家庭用)

取扱説明書 施工説明書

形名

SCS-TRK2000



日本国内専用
Use only in Japan

お買い上げいただき、まことにありがとうございます。

- ご使用前にこの取扱説明書をお読みになり、正しく安全にお使いください。
- お読みになったあとは大切に保管してください。

保証書付

ご不明な点は下記にお問い合わせください。

- お買い上げの販売店
- ホームページ お客様サポート
<https://www.toshiba-lifestyle.co.jp/support/>
- 東芝生活家電ご相談センター

受付時間：月～土 9:00～18:00 日・祝日 9:00～17:00
*当社指定休業日を除く

フリーダイヤル

0120-1048-76

携帯電話・PHSなど 0570-0570-33 (通話料：有料)



もくじ

安全上のご注意……………	2～4
重大事故防止のためのお願ひ	
定期点検のおすすめ……………	5
お知らせ……………	5
お願ひ……………	6
各部のなまえ……………	7～8
付属品……………	8
取り付け前の確認……………	9
取り付けかた……………	10～17
リモコンの準備と取り付けかた	
……………	18～19
連立トイレに取り付けるかたへ	
……………	20
使いかた……………	21～26
調節……………	23～24
節電……………	25
脱臭……………	26
お手入れの	
しかた……………	27～30
凍結防止・長期間使わないときの	
処置のしかた……………	31～32
故障かなと思ったら	
……………	32～33
安全にお使いいただく	
ために……………	34
仕様……………	34
保証とアフターサービス……………	35
保証書……………	裏表紙

ご使用前に

取り付けかた

使いかた

お手入れ

必要なとき

安全上のご注意

必ずお守りください

お使いになる人や他の人への危害と財産の損害を未然に防ぐため、必ずお守りいただくことを説明しています。「表示の説明」は、誤った取り扱いをしたときに生じる危害や損害の程度の区分を説明し、「図記号の説明」は図記号の意味を示しています。

表示の説明



警告

「死亡または重傷を負う可能性がある内容」を示します。



注意

「軽傷を負うことや家屋・家財などの損害が発生する可能性がある内容」を示します。

図記号の説明



中の絵と近くの文で、してはいけないこと（禁止）を示します。



中の絵と近くの文で、しなければならないこと（指示）を示します。



中の絵と近くの文で、注意を促す内容を示します。



警告

ご使用の前に



アース線を確実に取り付ける

故障や漏電のときに感電の原因になります。

アースを接続する

- ・ガス管、電話線、避雷針、水栓などへのアース線接続は法令で禁止されています。
- ・アースの取り付け（D種接地工事）は、電気工事店または販売店にご相談ください。（アース工事費は本製品の価格に含まれていません）



水場での使用禁止

据え付け・設置について

- 浴室など湿気の多い場所には設置しない

感電・漏電・火災の原因になります。



指示

- 設置工事は、説明書に従い確実に行う
水もれ・火災・感電の原因になります。
- 設置工事部品は、必ず付属品および指定の部品を使用する
水もれ・火災・感電の原因になります。
- 電気工事が必要なときは、専門業者に依頼する
火災・感電の原因になります。



水ぬれ禁止

本体や電源プラグ部に洗剤や汚水、水などをかけない

火災・感電の原因になります。



禁止

給水ホースと電源プラグ・コンセントを接触させない

結露などにより、火災や感電の原因になります。



指示

落雷の可能性がある場合は、電源プラグを抜く

故障の原因になります。



禁止

雷が発生しているときは電源プラグに触れない

感電の原因になります。



禁止

本体に強い力や衝撃を与えない

割れたり、本体がはずれて落下し、けがをする原因になります。



禁止

車輻・船舶など、移動体への設置はしない

- ・火災や感電、故障などの原因になります。
- ・本体がはずれて落下し、けがをする原因になります。



分解禁止

分解・改造・修理をしない

火災・感電・けがの原因となります。
修理はお買い上げの販売店または東芝生活家電ご相談センターにご連絡ください。



指示

化学療法を受けているかた、免疫不全症のかたなど、極度に免疫力が低下して医師の治療を受けているかたは、使用に際し医師に相談する

身体への著しい障害をまねくおそれがあります。

ご使用のときに



禁止

上水道以外には接続しない

井戸水や中水道、工業用水は使わないでください。ぼうこう炎や皮膚の炎症などを起こすおそれがあります。また、異物などが配管に詰まったり、腐食により水もれや故障の原因になります。



指示

異常・故障時はすぐに使用を中止し、電源プラグを抜き、止水栓を閉めて給水を止める

火災・感電・水もれの原因になります。修理はお買い上げの販売店または東芝生活家電ご相談センターにご連絡ください。

《異常・故障時の例》

- ・配管や本体から水もれする
- ・異音・異臭がする
- ・本体が異常に熱い
- ・本体にひびや割れが入っている
- ・本体から発煙 など



指示

長期間使わないときは、電源プラグを抜き、止水栓を閉め、温水タンクの水を抜く

発火・水もれや、水の腐敗による皮膚の炎症などを起こす原因になります。



指示

低温やけどに注意する

便座に皮膚の同じ場所が長時間触れていると、低温やけどの原因になります。

次のようなかたが使うときは、便座温度調節ボタンを「切」にして、周囲のかたが十分気を付けてあげてください

お子様／お年寄り／皮膚感覚の弱いかた／ご自分で温度調節のできないかた／眠気を誘う薬(睡眠薬やかぜ薬など)を服用されたかた／深酒・疲労の激しいかた など



指示

電源・電源プラグ・コードは

●電源は、交流 100 V 定格 15 A 以上のコンセントを単独で使う

火災・感電の原因になります。延長コードの使用やタコ足配線はしないでください。

●電源プラグは根元まで確実に差し込む

感電や発熱による火災の原因になります。

●電源プラグの刃や刃の取り付け面のホコリは、定期的に乾いた布でふき取る

絶縁不良による火災の原因になります。



禁止

●電源コードを傷つけない、無理に曲げない、引っ張らない、ねじらない、束ねない、重い物をのせない、高温部に近づけない、はさみ込まない、加工しない

破損し、火災・感電の原因になります。

●傷んだ電源プラグ・コードや、ゆるんだコンセントを使わない

感電・ショート・発火の原因になります。



プラグを抜く

●お手入れのときは、電源プラグをコンセントから抜く

感電・けがの原因になります。

●電源プラグを抜くときは、コードを引っ張らず電源プラグを持って抜く

感電・ショート・発火の原因になります。



ぬれ手禁止

●電源プラグはぬれた手で抜き差ししない

感電の原因になります。



禁止

リモコン用の乾電池は

●誤った使いかたをしない

誤った使いかたをすると、液もれによる火災、破裂や周囲汚損の原因になります。

- ・充電・加熱・分解・ショートしたり、火の中に入れてたりしない
- ・金属製のネックレスやヘアピンなどと一緒に保管しない
- ・被覆のはがれた電池は使わない
- ・新・旧電池や違う種類の電池を一緒に使わない
- ・乳幼児の手の届くところに置かない



指示

●電池は正しく使う

誤った使いかたをすると、液もれによる火災、破裂や周囲汚損の原因になります。

- ・指定以外の電池を使わない
- ・(+) と (-) を逆に入れない
- ・使い切った電池を入れておかない
- ・長時間使わないときは、電池を入れたままにしない
- ・電池を廃棄するときは、テープなどで絶縁し、お住まいの市町村の条例に従って廃棄する



指示

●乾電池の液がもれたときは、液に素手で触らず、以下の処置をする

液が目に入ると失明のおそれがあります。目をこすらずに、すぐにきれいな水でよく洗い流してください。液が体に付くと、皮膚の炎症などを起こします。きれいな水でよく洗い流してください。

安全上のご注意 (つづき)

⚠ 注意

ご使用の前に

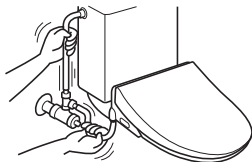


禁止

据え付け時・本体の着脱時は

- 本体給水ホース・タンク給水ホースを無理に引っ張ったり、折り曲げたり、力を加えたりしない

破損・接続部のゆるみにより、水もれの原因になります。



指示

- 水道工事などは、条例に基づき行う水もれの原因になります。

- 持ち運ぶときは、必ず本体を持つ
便座や便座ふたを持つと本体からはずれ、けがの原因になります。



指示

温水タンク水抜き栓を取り付けるときは確実に締める

確実に締めないと、水もれの原因になります。

⚠ 注意

ご使用のときに



指示

次のようなかたが使うときは、便座に座るときや立ち上がるときに、転倒しないように周囲のかたが注意する

お子様／お年寄り／自分で便座に座ることや立ち上がることができないかた

便座から立ち上がる時、着座したままで体を前にずらすような動作を繰り返すと、本体が便器からはずれおそれがあり、便器から落ちてけがをする原因になります。



指示

凍結のおそれがあるときは（凍結予防）

- 暖房するなど、周囲の温度が氷点下にならないようにする

- 温水タンクおよび本体給水ホースの水を抜く
凍結すると給水管ホースや温水タンクなどが破損し、水もれの原因になります。



指示

お手入れのときは

- ストレーナーをはさずときは、止水栓を閉める

また、取り付けるときは、すき間がないようにしっかり取り付ける

(→ 28 ページ)

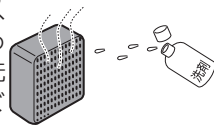
水もれの原因になります。



禁止

- 酸性やアルカリ性のトイレ用洗剤、ベンジン、シンナー、クレンザー、ナイロンたわしなどを使用しない
プラスチック・金具を傷めます。

- 脱臭フィルターには、洗剤や水をかけない
洗剤をかけると塩素系ガスが発生し、気分が悪くなることがあります。万一、洗剤がかかったときは、すぐ換気をしてください。



禁止

使用時・取り扱いについて

- 便座ふた・便座開閉時に、指などをはさまない
けがの原因になります。

- 説明書に記載されている用途以外に使わない
火災・感電・けがの原因になります。

- 着座センサーを衣類などでふさいだまま、リモコンや本体操作部のボタンを押さない
着座センサーが誤認してノズルから温水が出て、温水を浴びたり床をぬらしたりする原因になります。

- 便座ふたに寄りかからない
便座ふたが割れて転倒したり、けがの原因になります。

- 破損部はさわらない
けがの原因になります。

- 脱臭カセット挿入口から、脱臭カセット以外のものを入れない
指などを入れると、挿入口の奥の脱臭ファンでけがをする原因になります。

- 開口部から指や物を入れない
感電・けが・故障の原因になります。

- 便座や便座ふたに乗ったり、強い衝撃を与えたりしない
転倒したり割れたりして、けがの原因になります。

- トイレ暖房用ストーブ・ヒーターやたばこなどの火気類を近づけない
火災・変色・故障の原因になります。

免責事項について

- 地震・雷・風水害および当社の責任以外の火災、第三者による行為、その他の事故・お客様の故意または過失、誤用、その他の異常な条件下での使用により生じた損害に関して、当社は一切責任を負いません。
- 本製品の使用または使用不能から生ずる付随的な損害（事業利益の損失・事業の中断など）に関して、当社は一切責任を負いません。
- この説明書の記載内容を守らないことにより生じた損害に関して、当社は一切責任を負いません。

重大事故防止のためのお願い

日本レストルーム工業会からのお知らせ

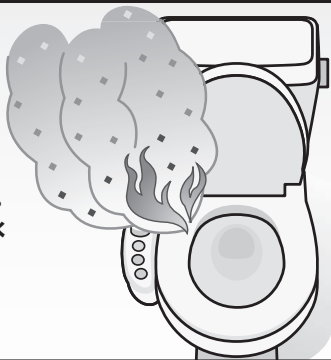
重大事故防止のためのお願い

温水洗浄便座は電気製品です

故障したままのご使用や長年のご使用は、電子・電気部品が劣化し発煙発火の恐れがあります

定期的な点検をおすすめします

安心してご使用いただくため、**定期的な点検(有料)**をおすすめします。また、**長期間(10年以上)**ご使用の温水洗浄便座は**買い替え**をご検討ください。販売店、工事店またはメーカーへご連絡ください。



故障したまま使わないでください

火災や感電、室内漏水の原因になります。異常に気づいたら、**すぐに電源プラグを抜き、止水栓を閉めてご使用を中止し**、販売店、工事店またはメーカーへご連絡ください。

温水洗浄便座 セルフ安全チェックポイント

次のような症状は、火災や感電の原因になります。電源プラグを抜き、止水栓を閉めて、すぐに販売店、工事店またはメーカーへご連絡してください。

- | | | |
|--|---|---|
| <input type="checkbox"/> 便座のゴム足が外れている、ガタツキがある | <input type="checkbox"/> 製品から水漏れしている(内部の電子・電気部品が被水) | <input type="checkbox"/> 電源コードが熱くなっている |
| <input type="checkbox"/> 便座コードがねじれたり、便座で挟み込んだりしている | <input type="checkbox"/> 操作部のシールがめくれたり、ひび割れたりしている | <input type="checkbox"/> 電源プラグの差込部が発熱・変色している |
| <input type="checkbox"/> 便座にひびや割れがある | <input type="checkbox"/> (内部の電子・電気部品が被水) | <input type="checkbox"/> 便座が異常に熱いときや、冷たいときがある |

一般社団法人
発行元: **日本レストルーム工業会**

<http://www.sanitary-net.com/>

トイレナビ

検索



詳細はこちらをご覧ください



経済産業省

一般社団法人
リビングアメニティ協会

故障かなと思ったら(→32～33ページ)もあわせてお読みください。

お知らせ

- 洗浄後、ノズル付近から水が出ます。本体内部ホースの残水が出るもので、異常ではありません(約2分間で止まります)。
- 脱臭は、約15分連続で使うと自動停止します。続けて使うときは、一度立ち上がって座り直してください。脱臭機能は、便器内の脱臭を目的としています。トイレ全体を脱臭することはできません。
- 洗浄を2分以上続けると、タイマーが働いて自動停止します。続けて使うときは、もう一度ボタンを押してください。
- ノズル付近から少量の水が出ることがあります。温水タンク内の水が温められ、膨張して出てくるもので、異常ではありません。
- 連続して水が出ているときは、何らかの異常が考えられます。止水栓を閉め電源プラグを抜いて、お買い上げの販売店または東芝生活家電ご相談センターへお問い合わせください。
- 出荷前に通水検査をしていますので、製品内に水が残っている場合がありますが、製品には問題ありません。
- リモコンとリモコン受光部との間に、カーテンなど信号をさえぎるものがあると動作しないことがあります。
- 直射日光やインバーター蛍光灯の光がリモコン受光部に当たると、リモコンからの信号を受け付けないことがあります。

お願い

据え付け・施工、設置場所について

- 給水管の取りはずし、タンク給水ホースの取り付けのときに、ボールタップ接続ねじ部を回さないでください
回すとロータンクに水が入らなくなる場合があります。
(→ 13 ページ)
- ホースのナットを締めるときは、必ず付属のスパナで締めてください。大きなスパナなどを使用すると部品が破損し、水もれなどの原因になります
- 本体の取り付け後は、水もれがないことを確認するまで電源プラグをコンセントに差し込まないでください
- 寒冷地用給水管・フラッシュバルブの配管工事や、その他の配管工事が必要なときは、専門業者に依頼してください
専門的な工事が必要です。
なお、使わない給水管は保管しておいてください。
- 本体を便器に着脱するとき、給水ホースなどに無理な力を加えないでください
- 直射日光を当てないでください
樹脂部が変色・劣化する原因になります。
- 電源コードの長さは約 1m です。コンセントはこの長さに適した位置に設置しているか確認してください

使用時・取り扱いについて

- 本体がガタついたまま使用しないでください
転倒したり、割れてけがをする原因になります。
- 便座・便座ふたを乱暴に開閉しないでください
割れたり、故障したりする原因になります。
- 着座するときはゆっくり腰をおろしてください
破損の原因になります。
- ノズルなどによごれを付けしないでください
においの発生や故障の原因になります。
- リモコンや本体操作部のボタンを、必要以上に強く押さないでください
故障の原因になります。
- 男性の小便時には、洗浄ノズルに小便がかからないようにしてください
故障の原因になります。

リモコンについて

- リモコンは、リモコン受光部に向けて信号の届く位置に設置してください
- リモコンをストーブなどの近くに置いたり、落としたり、水をかけたりしないでください
また、便器の中に落とさないでください

脱臭フィルターの廃棄について

- 不要になった脱臭フィルターは、お住まいの市町村の指示に従って廃棄してください

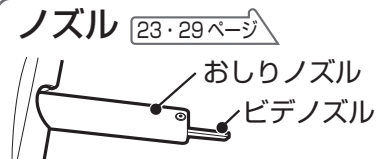
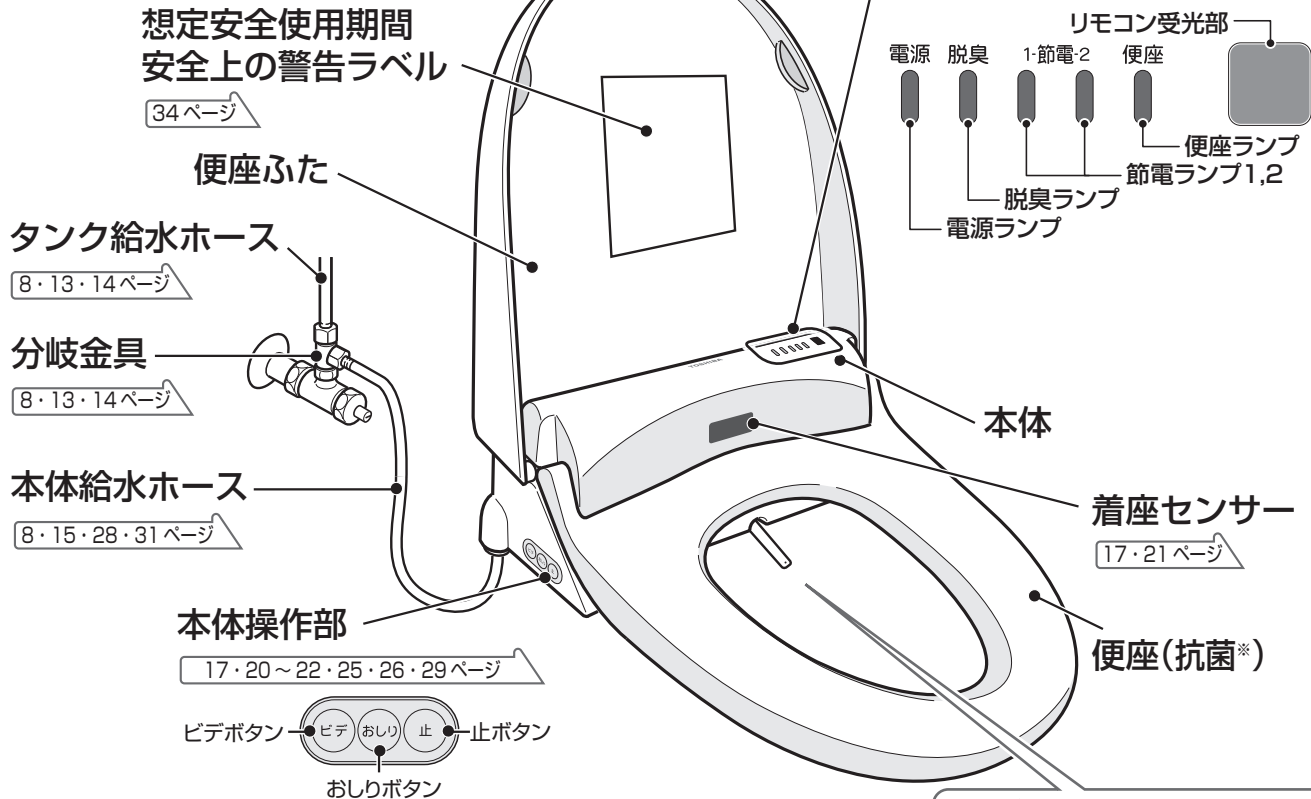
お手入れについて

- 本体のよごれは、水を含ませた布でふき取ってください
ひどいよごれは、適量に薄めた中性洗剤を布に含ませてふき洗いし、水ぶきして洗剤分をふき取ってください。
消毒などには、適量に薄めた逆性石けんを布に含ませてふき洗いし、水ぶきして液をふき取ってください。
- 脱臭フィルターの黒粉が手に付いたときは、すぐに洗ってください
皮膚や目などに炎症を起こすおそれがあります。
- 便器洗い用のトイレ洗剤を、本体に付けしないでください
本体を傷めます。また揮発性ガスによって本体を傷めることがありますので、便器内を洗剤で掃除する場合でもふたを開けたままにして短時間でお手入れしてください。
(便器内の洗剤はすぐに流してください)

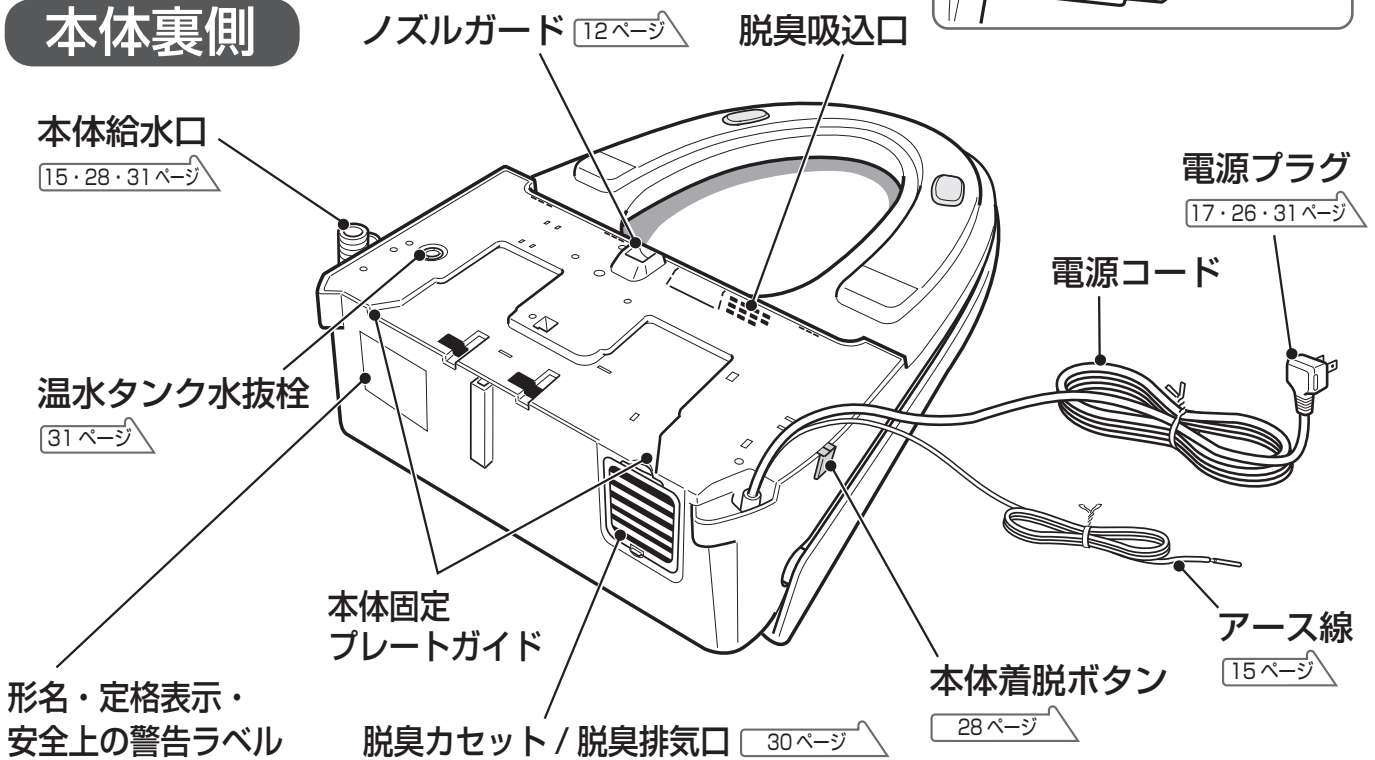
各部のなまえ

このマークの中の数字は、掲載ページを示しています。

本体表側



本体裏側

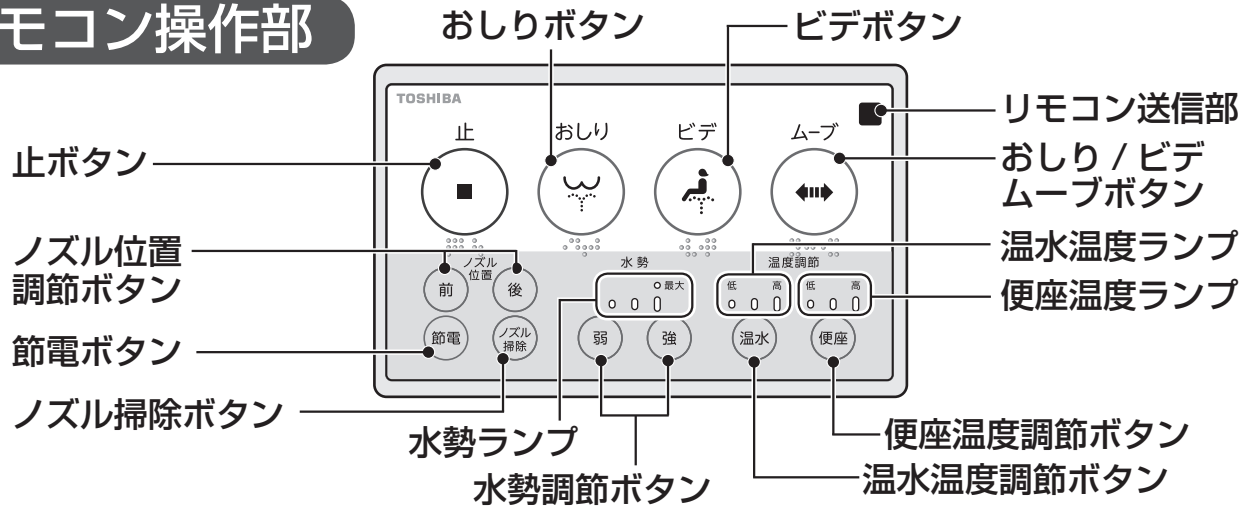


※抗菌加工部位：便座
 試験機関：(一財)新潟県環境衛生研究所
 試験方法：フィルム密着法

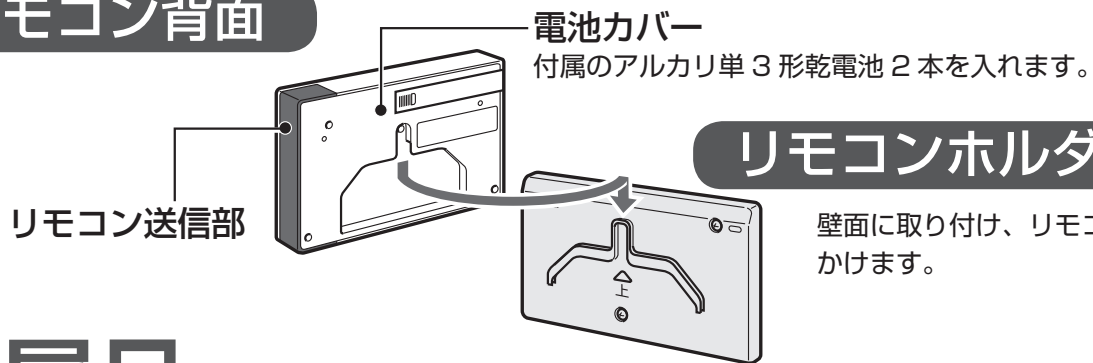
試験結果：抗菌効果あり 99.9%
 試験番号(便座)：第 200800745-001-MBA 号

各部のなまえ (つづき)

リモコン操作部



リモコン背面



リモコンホルダー

壁面に取り付け、リモコンをかけます。

付属品

本体取り付け時に必要なもの

<p>取付ボルト</p> <p>半丸パッキン</p> <p>ワッシャ</p> <p>ナット</p> <p>取付ボルトセット 1セット</p>	<p>ナットのサイズ: G1/2</p> <p>タンク給水ホース 約0.5m * 1 1本</p>	<p>Oリング</p> <p>パッキン (装着済)</p> <p>ナットのサイズ: G1/2</p> <p>本体給水ホース 約1m * 2 1本</p>	<p>本体固定プレート 1枚</p>	<p>脱臭フィルター 1個 (消耗部品) ※本体に装着済</p>
<p>スパナ 1個</p>			<p>ねじのサイズ: G1/2</p> <p>分岐金具 1個</p>	<p>パッキン 3個</p> <p>タンク給水ホースと分岐金具に使用します。</p>

*1 ロータンクと止水栓の間が離れていて付属のタンク給水ホース(約0.5m)で足りない場合は、別売の給水ホース(約1.5m、約2m)をお求めください。

*2 製品本体と止水栓の間が離れていて付属の本体給水ホース(約1m)で足りない場合は、別売の給水ホース(約1.5m、約2m)をお求めください。

お願い

- 本体給水ホースとタンク給水ホースは先端の形状が違います。接続するときは、間違えないように注意してください。特に、本体給水ホースはロータンク側に接続することはできません。
- 付属品のご購入は、お買い上げの販売店または東芝生活家電ご相談センターへお問い合わせください。

リモコン取り付け時に必要なもの

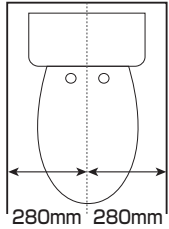
<p>アルカリ単3形乾電池 2本</p>	<p>両面テープ 2本</p>	<p>固定ねじ 3本</p>	<p>アンカープラグ 3本</p>
----------------------	-----------------	----------------	-------------------

取り付け前の確認

温水洗浄便座の取り付け作業前に、以下の内容をご確認ください。
 付属品以外の別売部品が必要なときは、お買い上げの販売店にご相談ください。

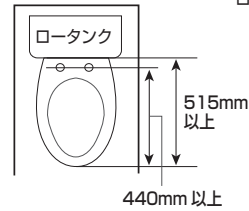
取り付け場所の寸法の確認

トイレの広さ

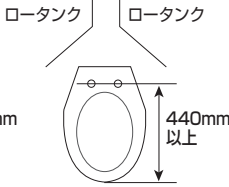


便器のサイズ

《ロータンク式》

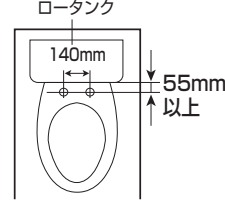


《隅付ロータンク式》

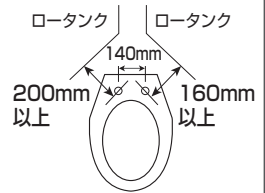


タンクの位置

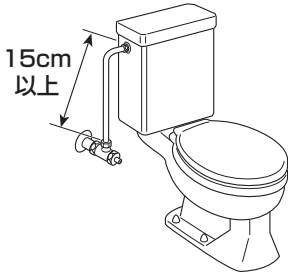
《ロータンク式》



《隅付ロータンク式》



止水栓とロータンクの間寸法



止水栓とロータンクの入り口が近接していると、給水ホースの引き回しが困難になる場合があります。
 止水栓とロータンクの入り口が直線で 15cm 以上であれば、給水ホースの引き回しのスペースが取れ、取り付けできます。

ご使用前に

取り付けかた

アース端子の有無の確認

ある

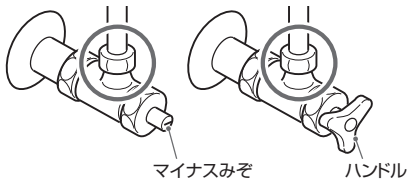
→ 接続できます

ない

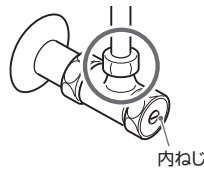
→ アース工事を電気工事店または販売店にご相談ください

止水栓などの種類の確認

■ 一般の止水栓



■ 内ねじ止水栓

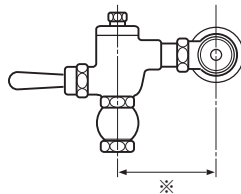


■ 寒冷地用給水管 (止水栓なし)



● 付属品の分岐金具のほかに、TOTO 製給水管 T5MF7RR (市販品) が必要です。

■ フラッシュバルブ式



● 付属品の分岐金具のほかに、フラッシュバルブアダプター (市販品) が必要です。
 ※ 寸法をご確認の上、フラッシュバルブアダプターを選定してください。

○部の分岐金具取付部のねじサイズが G1/2 であれば、付属品の分岐金具で取り付けられます

ねじサイズが合わない場合はお買い上げの販売店または専門業者にご相談ください

→ 専門的な工事が必要で、専門業者に工事をご依頼ください

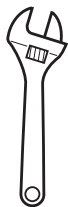
取り付けかた

取り付け作業に必要なもの

配管時に必要なもの



スパナ
(付属品)



モンキー
レンチ



マイナス
ドライバー

給水管を取りはずすときの残水処理
に必要なもの



広口容器



ぞうきん

お願い

- 電源プラグは、温水洗浄便座を便器に取り付け、配管接続部などに水もれがないか点検するまでは絶対にコンセントに差さないでください。
以下の取り付け・確認の流れに従ってください。

■取り付け・確認の流れ

準備する——水道の元栓を閉める

元の便座を取りはずす

温水洗浄便座を便器に取り付ける

温水洗浄便座と便器の取り付けを確認する

分岐金具・タンク給水ホースを取り付けるため
給水管をはずす

分岐金具・タンク給水ホースを取り付ける
(止水栓とロータンクの間の配管)

本体給水ホースを取り付ける
(止水栓と本体の間の配管)

アース線を取り付ける
——水道の元栓を開ける

配管接続部などに水もれがないか点検する

電源プラグをコンセントに差す

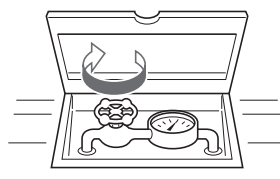
温水洗浄便座の動作を確認する

取り付けの手順

準備する

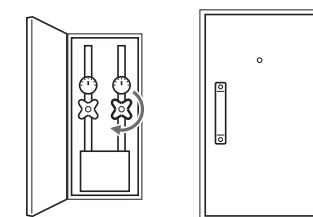
水道の元栓を閉める

- 水を使用中の器具がないことを確認し、水道の元栓を閉めます。



戸建住宅

集合住宅

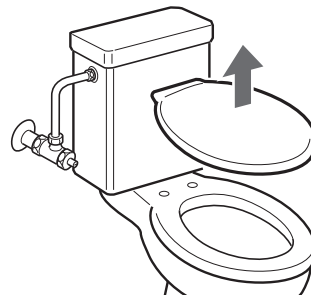
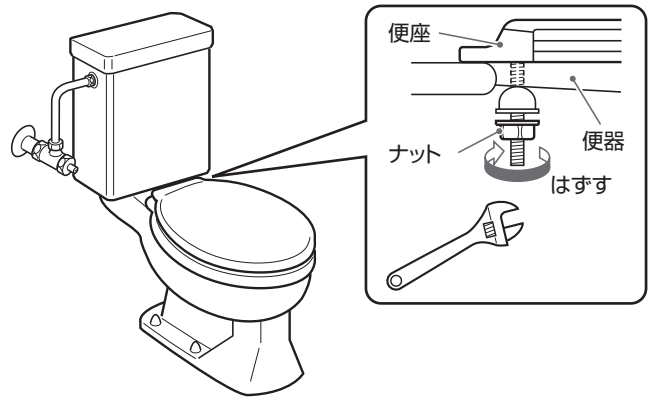


お願い

- 元栓を閉めたら、近くの蛇口などで水が出ないことを確認してください。

元の便座を取りはずす

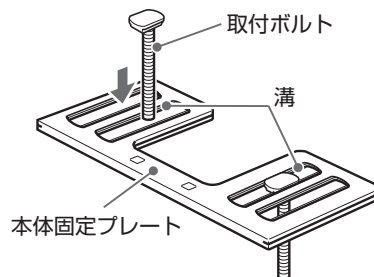
ナットをモンキーレンチでゆるめ、便座を取りはずす



●取りはずした便座ふた・便座・ナットなどは保管しておいてください。引っ越しなどで必要になることがあります。

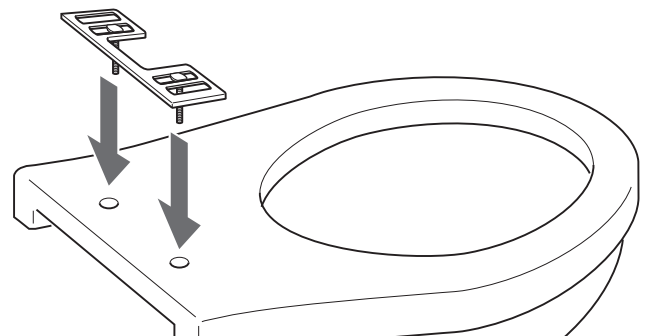
温水洗浄便座を取り付ける

1 本体固定プレートの裏面（ゴム板の付いてない面）を上に向け、取付ボルトを本体固定プレートの内側の穴に差し込む

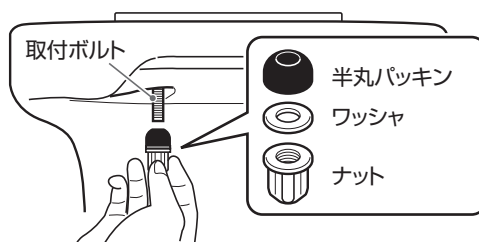


●取付ボルトと本体固定プレートの溝がかみ合うように差し込みます。

2 取付ボルトを便器の取付穴に差し込む



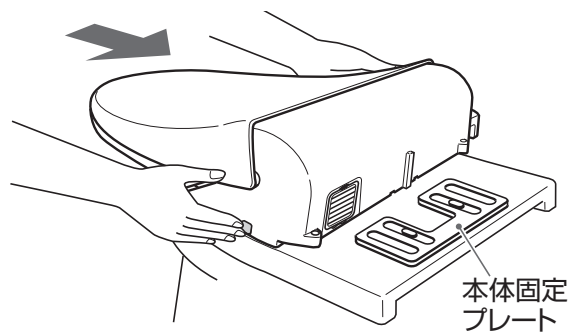
3 半丸パッキン・ワッシャ・ナットを取付ボルトにねじ込み、手で締め付ける



●半丸パッキンは、半丸側を便器側にしてください。

取り付けかた (つづき)

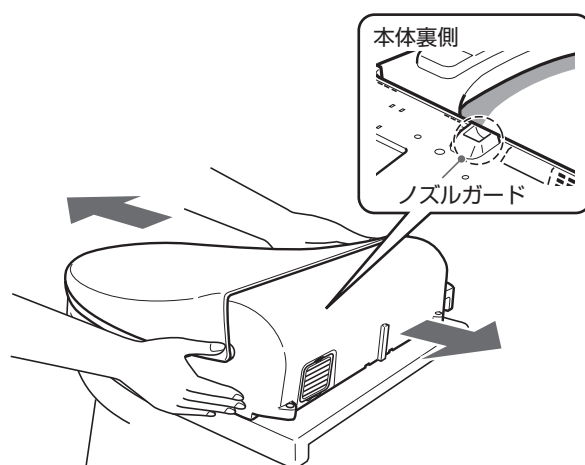
4 温水洗浄便座を本体固定プレートに取り付ける



- 本体固定プレートガイド (→ 7 ページ) と本体固定プレートを合わせ、カチッと音がするまで奥へ押し込んでください。

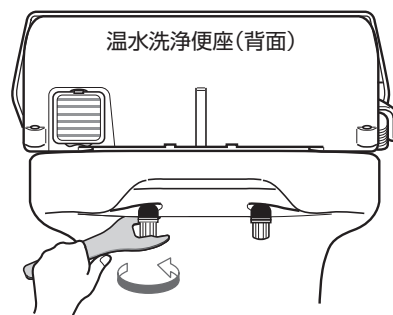
5 温水洗浄便座の位置を調整する

- ノズルガードが便器にかかっていないことを確認します。
- 便器の先端(中心)に、便座の先端(中心)を合わせるようにします。うまく合わない場合は、ナットをゆるめて本体固定プレートの位置を調整してください。
- 本体背面とロータンクの間は 1cm 以上あけてください。
- 便器のサイズによっては、便座の先端が便器の先端から数 cm 出ることがありますが、正常にお使いいただけます。



6 ナットを回して締め付ける

- 本体を便器に取り付けたとき、上下左右に多少のガタツキが発生しますが異常ではありません。本体の着脱方式によるものです。

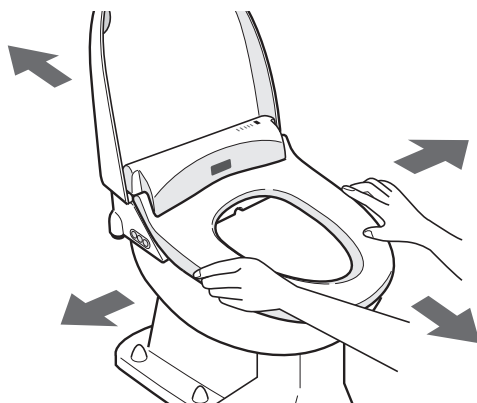


- 最後は付属のスパナでナットを締め付けてください。(強く締めすぎると破損することがあります)

お願い

- 長年使用すると、取付ボルトの締め付けがゆるんでくる場合があります。そのときは、ナットを締め付け直してください。

7 便座を前後左右に動かし、はずれないことを確認する



分岐金具・タンク給水ホースを取り付けるため 給水管をはずす

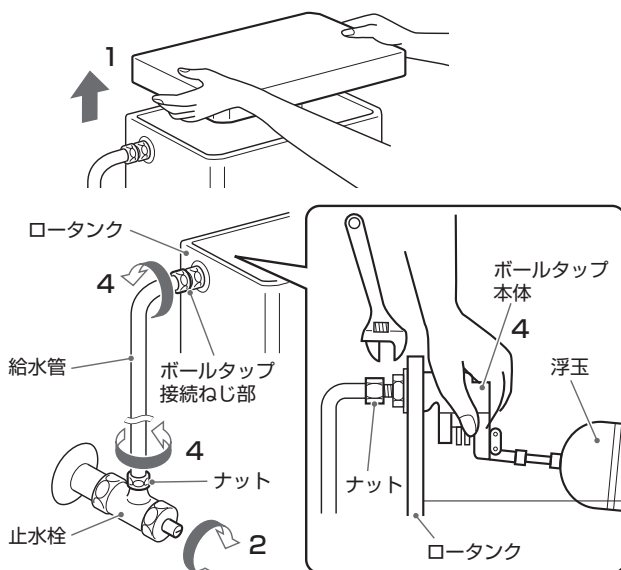
1 ロータンクの上ぶたをはずす

2 マイナスドライバーなどで
止水栓を閉める

3 タンク内の水を流し、水が給水
されないことを確認する

4 ナットを回して、止水栓および
ロータンクから給水管をはずす

- ボールタップ本体根元部をしっかりと握り、ボールタップ接続ねじ部を回さないようにしてください。



- 取りはずした配管やその他の接続部などは保管しておいてください。引っ越しなどで必要になることがあります。

分岐金具・タンク給水ホースを取り付ける (止水栓とロータンクの間配管)

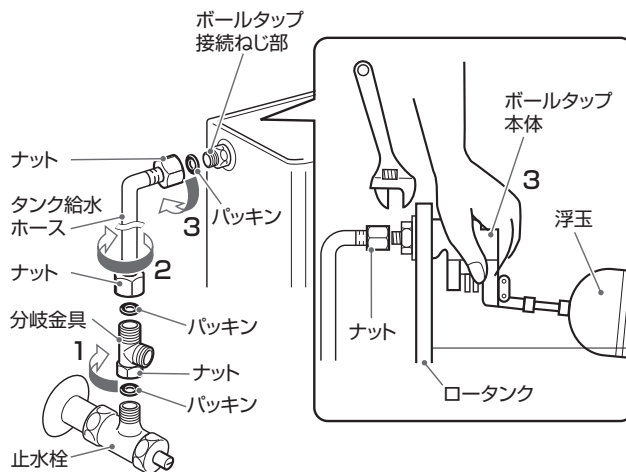
1 間にパッキンを入れ、ナットを
回して分岐金具を止水栓に取り
付ける

2 間にパッキンを入れ、ナットを
回してタンク給水ホースを分岐
金具に取り付ける

3 間にパッキンを入れ、ナットを
回してタンク給水ホースをロー
タンクに取り付ける
タンク給水ホースがねじれない
ように手で押さえながら、付属
のスパナでナットを締める

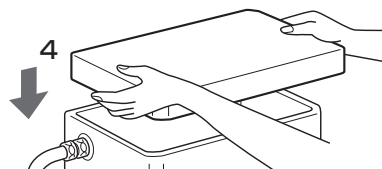
- ボールタップ本体根元部をしっかりと握り、ボールタップ接続ねじ部を回さないようにしてください。

4 ロータンクの上ぶたを元に戻す



お願い

- 取り付けるとき、ボールタップ接続ねじ部を回すと浮玉がタンク側壁と干渉して、ロータンク内に水が入らなくなることがあります。このときは、元の位置にボールタップを戻してください。



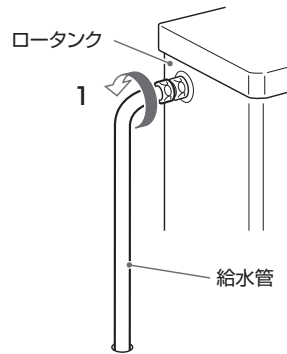
取り付けかた (つづき)

専門的な工事が必要な取り付け

寒冷地用給水管（止水栓なし）・フラッシュバルブの配管工事（給水管をはずす→分岐金具・タンク給水ホースを取り付ける）が必要な場合は、専門業者へ依頼してください。

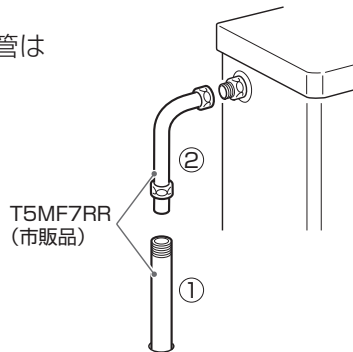
寒冷地用給水管（止水栓なし）の場合

1 給水管を取りはずす

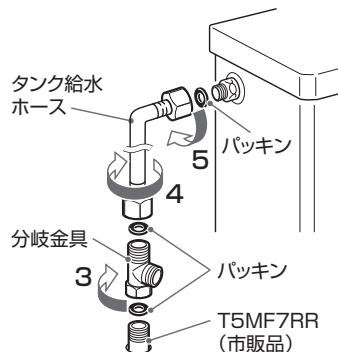


2 TOTO 製給水管 T5MF7RR（市販品）を取り付ける

②側の給水管は使いません。



3 T5MF7RR に分岐金具を取り付ける



4 分岐金具にタンク給水ホースを取り付ける

5 ロータンクにタンク給水ホースを取り付ける

フラッシュバルブ式の場合

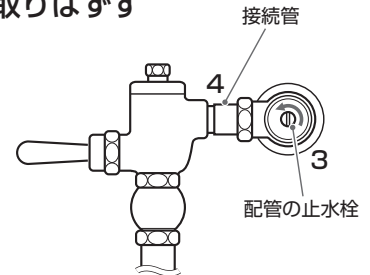
1 フラッシュバルブアダプターからプラグなどを取りはずす



2 分岐金具に取りはずしたプラグと座金を取り付ける

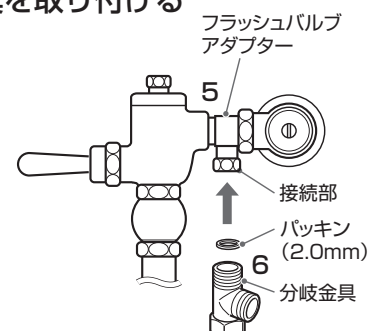
3 マイナスドライバーなどで止水栓を止める

4 接続管を取りはずす



5 フラッシュバルブアダプターを取り付ける (接続部が下になるようにする)

6 分岐金具を取り付ける



本体給水ホースを取り付ける (止水栓と本体の間の配管)

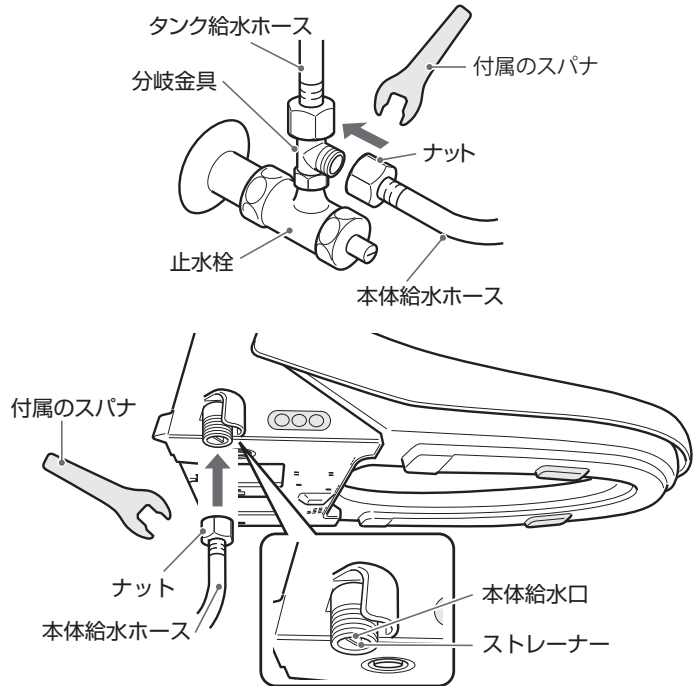
1 止水栓に接続した分岐金具へ、本体給水ホース（パッキン付き）のナットを手で回して取り付ける

2 付属のスパナでナットを締める
●ナットを締めるときは、必ず付属のスパナを使用してください。大きなスパナなどを使用すると、部品が破損し水もれなどの原因になります。

3 本体給水口の奥にストレーナーが付いていることを確認し、本体に本体給水ホース（パッキン付き）のナットを手で回して取り付ける
●ストレーナーは、水道水内の異物を除去します。

4 本体給水ホースがねじれないように手で押さえながら、付属のスパナでナットを締める

●パッキンは本体給水ホースに内蔵されているので、あらためて入れる必要はありません。



●本体給水口が便器に重なるときは、本体給水口を後ろ方向に回してください。

まだ電源プラグは差し込まないでください

電源プラグは、水道の元栓と止水栓を開いてからコンセントに差し込みます。

取り付けかた

アース線を取り付ける



警告



アースを
接続する

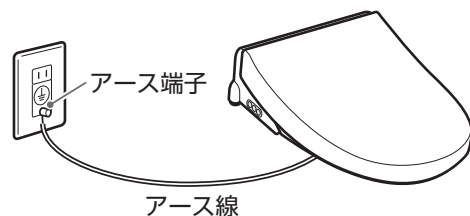
アース線を確実に取り付ける

故障や漏電のときに感電の原因になります。

- ガス管・電話線・避雷針・水栓などへのアース線接続は法令で禁止されています。
- アースの取り付け（D種接地工事）は、電気工事店または販売店にご相談ください。（アース工事費は本製品の価格に含まれていません）

アース線をアース端子へ 確実に接続する

- アースを取り付けるときは、電源プラグを抜いてください。
- 設置場所の変更や転居のときは、アースの取り付けをしてください。
- アース端子がないときは、電気工事店または販売店にご相談ください。



取り付けかた (つづき)

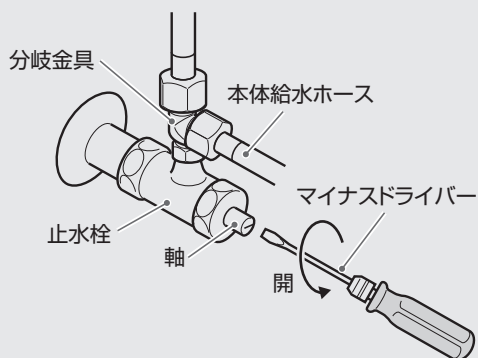
配管接続部などに水もれがないか点検する

1 付属のパッキンが余っていないか確認する

2 給水する前に、各接続部のゆるみがないか確認する

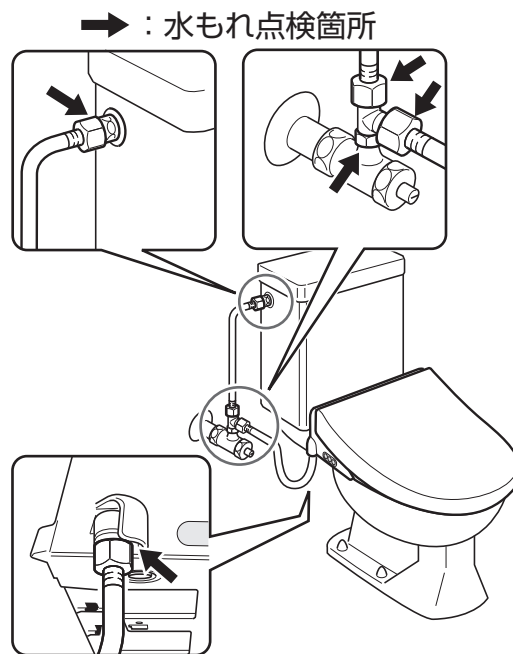
3 水道の元栓を開く

4 止水栓を開いて、配管接続部に水もれがないか確認する



5 時間の経過とともに水もれすることがあるので、据付工事後、数日間は大口径容器を設置しておく

●余っているときは、パッキンを付けていない接続部をはずし、パッキンを取り付けてください。



●ゆるみがあるときは、付属のスパナでしっかり締めてください。

水もれがあった場合

1. 水道の元栓と止水栓を閉める
2. 水もれのある接続部をはずし、もう一度取り付ける

お願い

●どうしても水もれが直らないときは、水道の元栓を閉めた後、水道工事店にご連絡ください。

お願い

●ナットから水もれしていないか、定期的（月1回）に確認をしてください。

動作確認の手順

取り付けが終わったら、以下の手順で動作を確認してください。

1 コンセントに電源プラグを根元まで差し込む

- ノズルが1回伸縮し、その間、本体表示部のすべてのランプが点滅します。(初期動作)
- 初期動作終了後、本体表示部のランプの状態に従って(右記参照)手順2または手順3へ進んでください。

2 本体操作部の「おしり」ボタンを押す

- 本体内の温水タンクに給水され、満水になると本体表示部のすべてのランプの点滅が止まり、「電源」「脱臭」「便座」ランプが点灯します。(右記「温水タンクが満水の状態」参照)(給水中は本体表示部のランプが順に点灯し、スクロールします)

3 水が温水になるまで待つ(約5~7分)

- 便座も温まるのを確認してください。
- 時間は水温や周囲の温度によって変わります。

4 便座ふたを開けて、着座センサーを白紙や手でふさぐ

- 着座センサーが着座を検知します。(便座ふたが開いていないと検知しません)
- 脱臭ファンが動き始めます。

5 着座センサーをふさいだまま、本体操作部の「おしり」ボタンを押す

- 自動でノズル洗浄をします。
- ノズルが伸びて、ノズルから洗浄水(温水)が出ることを確認してください。ビニールシートなどを当てて、周囲へ水が飛び散らないようにしてください。

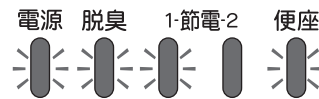
6 洗浄水(温水)が出るのを確認したら、本体操作部の「止」ボタンを押す 着座センサーをふさいでいた白紙などを取り除く

- 洗浄水が止まり、ノズルが本体に収納されます。

本体表示部のランプの状態

- 温水タンクが空の状態 → 手順2へ進む

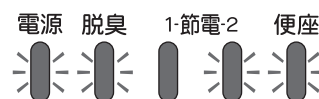
・ 便座ふたが閉まっている場合



・ 便座ふたが開・着座センサーが OFF の場合

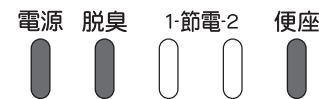


・ 便座ふたが開・着座センサーが ON の場合

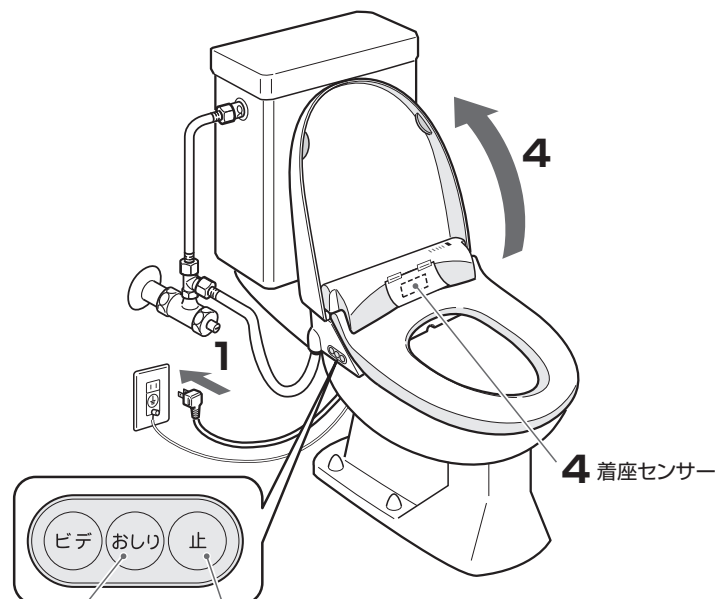


- 温水タンクが満水の状態 → 手順3へ進む

※ 満水の場合は、自動でノズルの洗浄をします。(故障ではありません)



表示ランプ ●: 点灯 ◐: 点滅 ○: 消灯

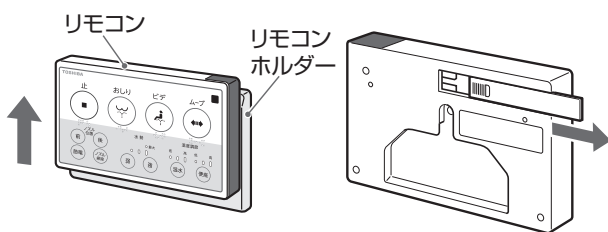


2・5「おしり」ボタン 6「止」ボタン

リモコンの準備と取り付けかた

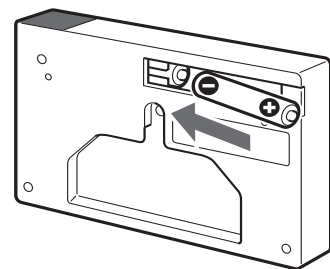
1 電池を入れる

1. (リモコンホルダーからリモコンをはずし) 裏面にある電池カバーを開ける

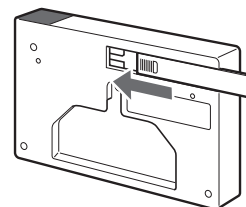


2. 付属のアルカリ単3形乾電池2本を極性を間違えないように入れる

- アルカリ単3形乾電池2本をご使用ください。
- 電池寿命は約1年です。
- 新旧、異種の電池は混用しないでください。
- 電池の⊕⊖を電池ケースの表示に合わせて入れてください。
- 充電式の電池は使用しないでください。
- リモコンのランプが全て点灯するときは、電池を交換してください。
- 電池交換を行った場合は、リモコンの「温水」「便座」「水勢」ボタンをそれぞれ1回ずつ押して、リモコンの表示と本体の設定を一致させてください。

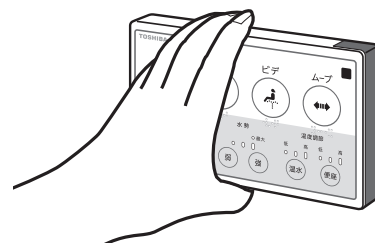


3. 電池カバーを閉じる



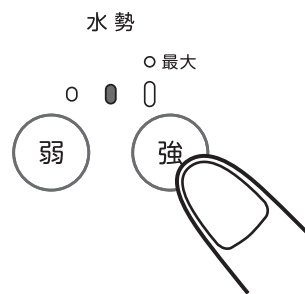
2 リモコンの取り付け位置を決める

1. 便座に座った状態でボタンに手が届く範囲でおおよその取り付け位置を決める



2. 1. で決めた位置でリモコンを手で支えながら、リモコンの水勢調節(弱)または(強)ボタンを押し、受信状態を確認する(リモコンからの信号を本体が受信すると、「ピッ」という音がします)

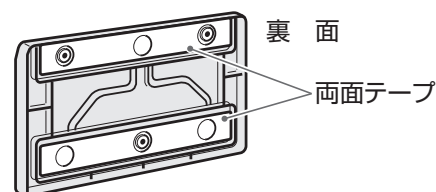
- リモコンの「水勢調節」ボタンを押しても正常に動作しない場合は、リモコンの取り付け位置を変更してください。
リモコンは本体のリモコン受光部側の壁に取り付けると、本体へ信号が届きやすくなります。(本体に向かって右側)
※リモコン送信部を手などでふさがないように注意してください。



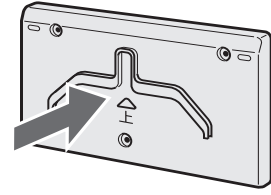
3 リモコンを壁面に取り付ける

壁面が石膏ボード・タイル・コンクリートなどの壁の場合は、次ページの「石膏ボード・タイル・コンクリート壁への取り付け」をご覧ください。

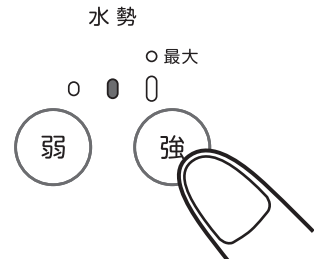
1. リモコンホルダーの裏面に、付属の両面テープを赤の上紙を残して貼り付ける



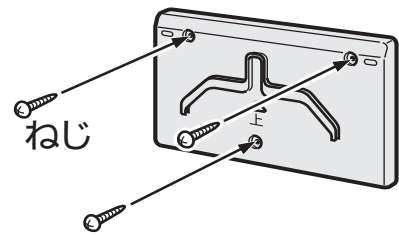
2. 壁面によごれをふき取り、リモコンホルダーに貼った両面テープの赤色の上紙をはがしてリモコンホルダーを壁面に貼り付ける
(これは仮止めです)



3. リモコンホルダーにリモコンをかけ、着座して水勢調節
 (弱) または (強) ボタンを押し、本体から「ピッ」という音がするのを確認する



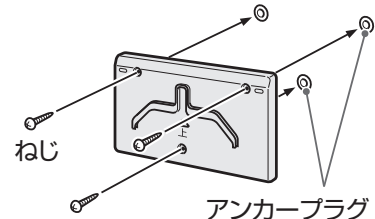
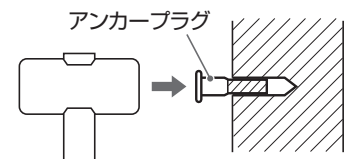
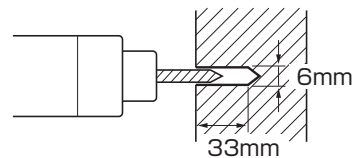
4. リモコンをはずしてからリモコンホルダーを
 付属のねじ 3 本で固定する



石膏ボード・タイル・コンクリート壁への取り付け

壁が石膏ボード・タイル・コンクリートなどの場合は、付属のアンカープラグを使ってリモコンホルダーを取り付けてください。

- ① リモコンホルダーを壁に当てて、リモコンホルダーのねじ穴 (3 箇所) に合わせて先のとがったドライバークリヤーなどで壁にしるしを付け、リモコンホルダーを壁から離す
- ② リモコンホルダーのねじ位置に合わせ、ドリルで壁に直径 6mm の下穴を開ける
 - タイル、コンクリート壁の場合、直径 6mm、深さ 33mm の下穴を開けてください。
- ③ ハンマーなどを使い、アンカープラグを下穴に打ち込む
- ④ リモコンホルダーを付属のねじ 3 本で取り付ける。

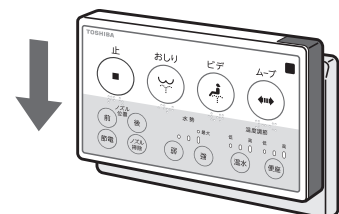


お願い

- 石膏ボードに取り付けるときに、初めはねじの締め付けががたく、いったんゆるくなって再びややかたくなります。ややかたくなるまでしっかりと締め付けてください。

4 リモコンをリモコンホルダーにかける

- リモコンがリモコンホルダーに確実に固定されたことを確認してください。



連立トイレに取り付けるかたへ

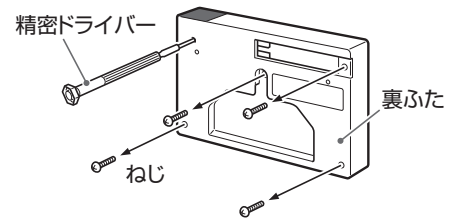
このページは、連立トイレ（複数のトイレが隣接する場合）で使用する場合の説明です。トイレが隣接していない場合は、この作業は必要ありません。

リモコンの設定

工場出荷時のリモコンは全て同じ設定なので、隣接するトイレで使用すると誤作動の原因になります。必ず以下の手順に従って、モードを変える設定をしてください。工場出荷時に設定されているモードも含め、8種類の設定が可能です。（必要な工具：精密ドライバー、ニッパー）

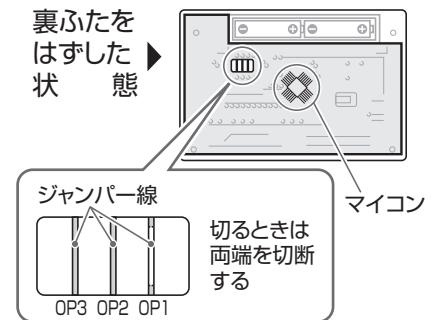
1 リモコンのねじ 5 本をはずし、裏ふたをはずす

- 精密ドライバーを使用してねじをはずしてください。



2 回路基板のジャンパー線を切断してモードを変える

- ジャンパー線を切断するときはニッパーを使用して、必ず線の両端を切断し（他のジャンパー線との接触防止）、切断カスが内部に落ちないようにリモコンを傾けて切断してください。また、回路基板上のマイコンに手が触れないように、リモコンの外周を持って切断してください。マイコンに手が触れるとマイコンが機能しなくなることがあります。



リモコン設定表 ○：切断しない ×：切断する *：工場出荷時モード

OP3	OP2	OP1	設定モード
○	○	○	0 *
○	○	×	1
○	×	○	2
○	×	×	3
×	○	○	4
×	○	×	5
×	×	○	6
×	×	×	7

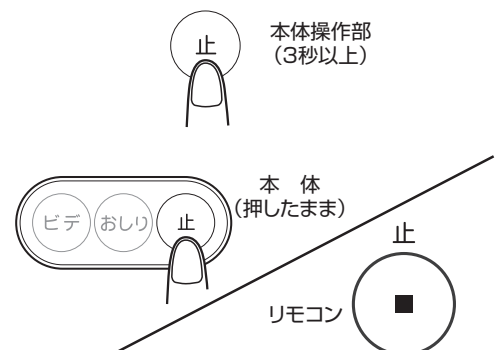
表の説明

例えば3つ並んだトイレの場合、設定モードを0、1、2にします。0のリモコンは、設定を変える必要がありません。1のリモコンはOP1のジャンパー線を切断します。2のリモコンはOP2のジャンパー線を切断してください。（それ以上トイレ数がある場合も、リモコン設定表に合わせてジャンパー線を切断し設定してください）

3 カバーを閉め、ねじ 5 本で固定する

4 設定を変えたリモコンに合わせて本体の設定をする

1. 本体操作部の「止」ボタンを3秒以上押すと、ブザー音が1回鳴る
 2. 本体操作部「止」ボタンを押したまま、リモコンの「止」ボタンを押す
 3. ブザー音がピーピーと2回鳴り、設定が完了
- 本体とリモコンの「止」ボタンから手を離してください



使いかた

警告



指示

次のようなかたが使うときは、便座に座るときや立ち上がるときに、転倒しないように周囲のかたが注意する

お子様／お年寄り／自分で便座に座ることや立ち上がることができないかた

便座から立ち上がる時、着座したままで体を前にずらすような動作を繰り返すと、本体が便座からはずれのおそれがあり、便器から落ちてけがをする原因になります。

おしり・ビデ洗浄についてお願い

- 長時間の洗浄や洗いすぎにご注意ください。
常在菌を洗い流してしまい、体内の菌バランスを崩してしまう可能性があります。
- 局所の治療・医療行為を受けている方は、使用について医師の指示に従ってください。

お知らせ

- リモコンのランプはボタン操作により点灯した後、本体動作中であっても約 10 秒で消灯します。
(電池消耗を防ぐため)
- 水勢・温水温度・便座温度の調節と脱臭・節電の設定は、便座ふたを閉じた状態でも操作できます。
それ以外の操作は便座ふたを開け、便座に座らないと動作しないようになっています。

1 便座ふたを開ける



2 便座に座る

着座センサーが入り、洗浄操作が可能になります。

- 脱臭が始まります。(脱臭ファン動作音発生)

お願い

- 着座センサーを衣類でおおうと、着座センサーが入らないことがあります。
衣類を着座センサーからはなしてください。

3 おしり または ビデ ボタンを押す

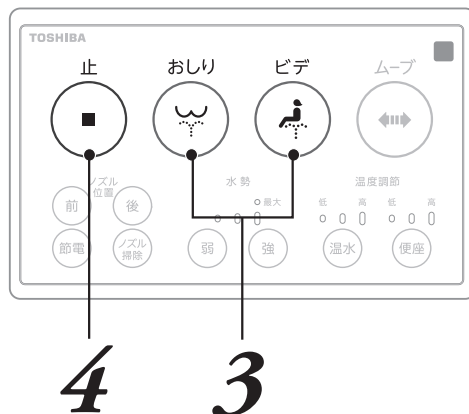
- 洗浄する前に、約 7 秒間自動でノズルの洗浄をします。
- 本体操作部の「おしり」「ビデ」ボタンでも操作できます。
- ノズル位置はお好みに合わせて「ノズル位置調整」ボタンで調節できます。
- 連続して約 2 分ご使用になりますと、洗浄が止まります。

続けてご使用になる場合は、再度ボタンを押してください。連続で使用して洗浄水の温度が下がっている場合は、しばらく待って洗浄水が温まってからご使用になることをおすすめします。

お願い

- 本体操作部やリモコンのボタンを必要以上に強く押さないでください。故障の原因になります。

使いかた (つづき)



4 止 ボタンを押し、洗浄を停止する

- 洗浄後、約 7 秒間自動でノズルの洗浄をします。ノズル出口付近でノズルが 3 回伸縮します。
- 本体操作部の「止」ボタンでも操作できます。

お願い

- 洗浄停止後に続けて「おしり」または「ビデ」ボタンを押しても、すぐに洗浄を開始しない場合があります。

5 立ち上がる

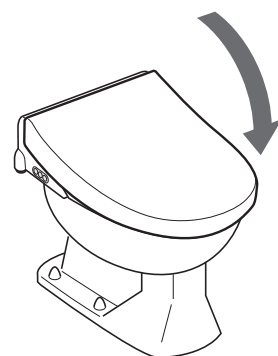
- 着座センサーが切れ、洗浄操作ができなくなります。
脱臭は、約 1 分後に自動停止します。

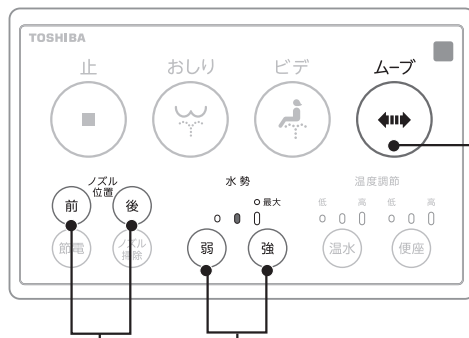
お知らせ

- 洗浄後、ノズル付近から水が出ますが、これは本体内部ホースの残水が出てくるもので、異常ではありません。(約 2 分後に止まります)
- ノズル付近から水が少量出ることがありますが、これは温水タンク内の水があたためられて膨張して出てくるもので、異常ではありません。
- 連続して水が出ているときは、何らかの異常が考えられます。止水栓を閉め、電源プラグを抜いて、お買い上げの販売店、または東芝生活家電ご相談センターへお問い合わせください。

6 便座ふたを閉じる

- 便座ふた・便座はゆっくりと閉まる機構になっています。
破損の原因になるため、便座ふた・便座は無理な力を加えないでください。





おしり / ビデ
ムーブボタン

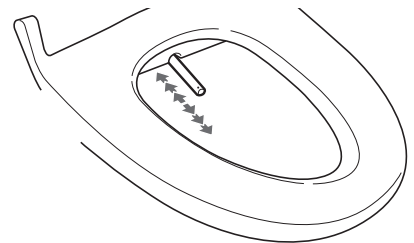
ノズル位置調節ボタン

水勢調節ボタン

ノズル位置の調節

おしり洗浄またはビデ洗浄中に **前** **後** ボタンを押す

- 7段階で調節できます。
- 初期は中央の位置ですので、前後に3段階ずつ調節できます。



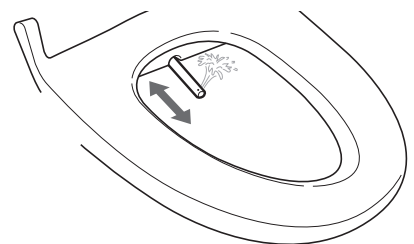
お知らせ

- ノズル位置の設定は本体に記憶されません。洗浄が終われば初期位置（中央の位置）に戻ります。次にご使用になるときに、再度調節が必要になります。

ムーブ洗浄

おしり洗浄またはビデ洗浄中に **ムーブ** ボタンを押す

- ノズルが前後に伸縮し、広範囲をまんべんなく洗浄します。
- もう一度「ムーブ」ボタンを押すと、ムーブ洗浄が終了し、通常の洗浄に戻ります。
- ムーブ洗浄中はノズル位置調整ができません。ノズル位置を調整する場合は、いったんムーブ洗浄を終了してください。



使
い
か
た

水勢の調節

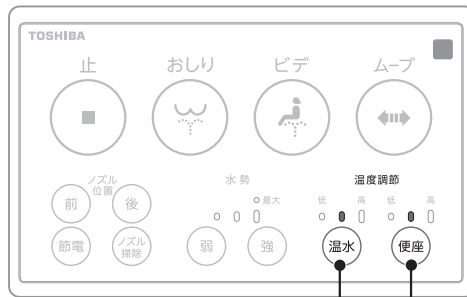
水勢 **弱** **強** ボタンを押す

- 4段階で調節できます。
- 洗浄時以外でも調節できます。
- 水勢の強さ設定は本体に記憶されます。直前に設定した強さで洗浄を行います。
- 水道水圧が低いところでは、水勢の調節を「弱」にすると洗浄水が出ないことがあります。このようなときは、水勢の調節を「強」にしてください。



表示ランプ ● :点灯 ○ :消灯

使いかた (つづき)



温水温度調節ボタン

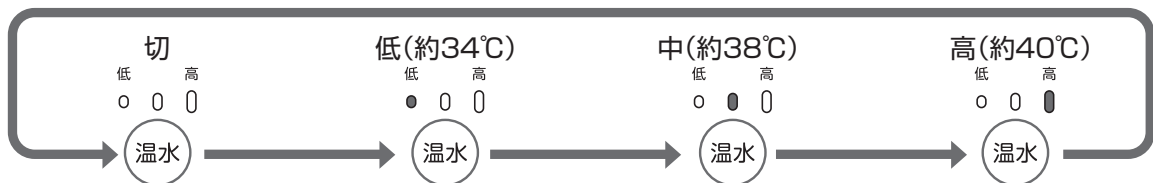
便座温度調節ボタン

温水温度の調節

温水 ボタンを押す

- 温水タンク内の保温温度を設定します。洗浄中に操作しても、洗浄水の温度が変わるわけではありません。
- 3段階で調整できます。
- ボタンを押すごとに設定温度が変更されます。
- 洗浄を続けると、洗浄水の温度は下がってきます。しばらく待って、洗浄水の温度が上がってからお使いください。

表示ランプ ○：点灯 0：消灯



便座温度の調節

便座 ボタンを押す

- 3段階で調整できます。
- ボタンを押すごとに設定温度が変更されます。

お願い

- 周囲温度によって、便座温度は変化します。お使いにならないときに便座ふたを閉めておくと、温度低下を少なくでき、また電気代の節約にもなります。

表示ランプ ○：点灯 0：消灯



操作音について

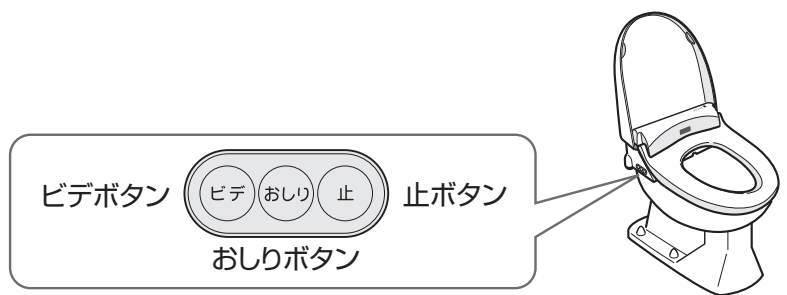
リモコンや本体操作部を操作すると、ブザー音 (ピッ) が鳴ります。気になるときはブザー音を消すこともできます。

本体操作部の (止) と (ビデ) ボタンを同時に押す

- ブザー音が鳴らなくなります。
- もう一度同じ操作をすると、再びブザー音が鳴るようになります。



節電ボタン



節電

節電 ボタンを押す

●ボタンを押すごとに、節電モード 1 → 節電モード 2 → 解除 (ランプ消灯) に設定を変更できます。

●節電モード 1 (節電ランプ 1 点灯)

- 設定温度 (低、中、高) に関係なく温水温度を約 25℃、便座温度を約 28℃に設定されます。(温水ヒーターと便座ヒーターへの通電時間を短くして節電します)
- 便座に座る (着座センサーが検知する) と、温水ヒーターと便座ヒーターに通電し、設定温度まで温度が上がります。(設定温度になるまで、約 4 分かかります。)
- 便座から立ち上がると、再び温水温度を約 25℃、便座温度は約 28℃に設定されます。

●節電モード 2 (節電ランプ 2 点灯)

- 設定温度 (低、中、高) に関係なく、温水ヒーターと便座ヒーターへの通電を節電設定の直後から 8 時間止めます。
- 8 時間経過すると温水ヒーターと便座ヒーターへの通電は再開され、設定温度まで温度が上がります。さらに 16 時間経過すると再び温水ヒーターと便座ヒーターへの通電を 8 時間止めるという動作が繰り返されます。
- 節電モード 2 を解除するまで、毎日ほぼ同じ時刻 (節電モード 2 を設定した時刻) から 8 時間ヒーターへの通電を停止して電力消費を抑えます。就寝前などに設定すると夜間あまり使用しない時間帯の電力の節約になり、便利です。

●通電を止める時間を 5 ~ 9 時間 (1 時間単位) に変更することができます。

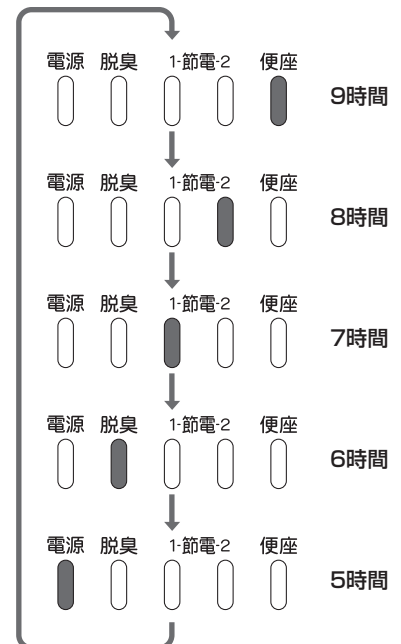
1. 本体操作部の「おしり」と「ビデ」ボタンを同時に約 3 秒間押す (「ピッ」と音がして、本体表示部のランプが全て消灯するまで押す)
2. 「おしり」ボタンを押すごとに本体表示部のランプが切り換わり、節電時間が変わります
1 分間ボタンを操作しないと、通常の使用状態に戻ります。
3. 本体操作部の「ビデ」ボタンを押す
通常の使用状態に戻ります。

●節電モード 2 設定中、着座していない時は、本体表示部の「電源」と「節電ランプ 2」以外のランプは消灯します。

●便座に座る (着座センサーが検知する) と、節電モード 2 設定中でも温水ヒーターと便座ヒーターに通電し、設定温度まで温度が上がります。(設定温度になるまで、約 5 ~ 7 分かかります)

このとき本体表示部の「電源」と「節電ランプ 2」以外のランプも点灯します。立ち上がると座る前の状態に戻り、節電モード 2 設定中であれば本体表示部の「電源」と「節電ランプ 2」以外のランプは消灯します。

※設定温度に到達するまでの時間は、周囲温度などにより変わります。

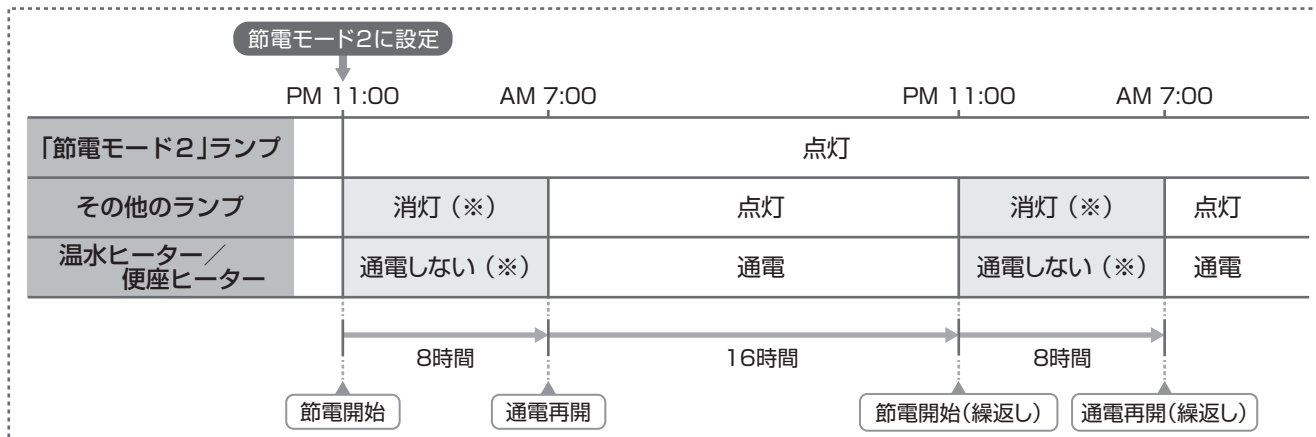


使
い
か
た

使いかた (つづき)

節電モード2 設定中の状態の例

[例]：「通電を止める時間：8時間」／「節電モード2開始時刻：午後11時」に設定した場合



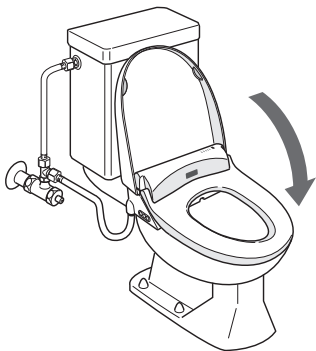
(※)：

- 節電モード2設定中に便座に座ると、一時的に節電モード2が解除されます。「節電モード2」以外のランプも点灯し、温水ヒーター／便座ヒーターに通電します。
- 立ち上がると、座る前の状態(節電モード2)に戻ります。

その他の節電のコツ

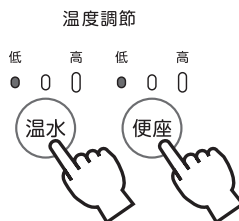
●便座ふたは閉じておく

使用後に便座ふたを閉じておくと、便座表面からの放熱を減らすことができます。



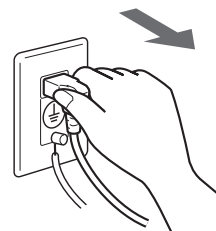
●設定温度を低めにする

季節に応じて、冷たさを感じない範囲で設定温度を低めに調節すると、節電になります。



●こまめに電源を切る

外出時など長時間使用しないときは、電源プラグを抜いておくと、節電になります。



お知らせ

- 瞬時停電などにより、節電モードが解除されることがあります。その場合は、再度設定してください。
- 瞬時停電などにより、節電モード2の通電停止時間が工場出荷時の8時間になっていることがあります。通電を止める時間を5～9時間(1時間単位)に変更したい場合は、再度変更してください。

脱臭機能について

脱臭機能は常時設定状態になっています。

- 着座して着座センサーが入ると、脱臭ファンが動作し脱臭を始めます。
 - 立ち上がって着座センサーが切れると、約1分後に自動停止します。
- ファンの動作音が気になるときなど、脱臭機能を解除することもできます。

本体操作部の **止** と **おしり** ボタンを同時に押す

- 「脱臭」ランプが消灯し、脱臭機能が解除されます。
- もう一度同じ操作をすると、再び設定されます(「脱臭」ランプが点灯)。
- 節電(モード1,2)が設定されているときは、脱臭機能の設定・解除はできません。節電を解除してから行ってください。

お知らせ

- 脱臭機能は約15分で自動的に停止します。続けて使用する場合は、一度立ち上がって座り直してください。
- 脱臭機能は、便器内の脱臭を目的としております。トイレ全体を脱臭することはできません。

お手入れのしかた

警告



プラグを
抜く

お手入れのときは、電源プラグをコンセントから抜く

感電・けがの原因になります。

注意



禁止

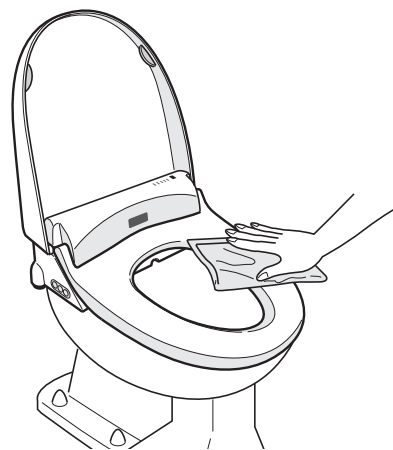
酸性やアルカリ性のトイレ用洗剤、ベンジン、シンナー、クレンザー、ナイロンたわしなどを使用しない
プラスチック・金具を傷めます。

お知らせ

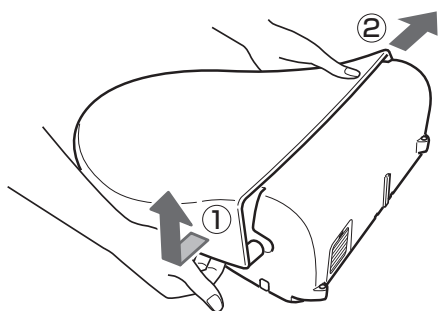
- 停電があった場合や電源プラグを抜き差しすると、温水温度・便座温度・節電と水勢の設定は工場出荷時の状態に戻り、リモコンの表示と異なることがあります。リモコンの温水・便座・水勢ボタンをそれぞれ1回ずつ押すと、リモコンの表示と本体の設定が一致するようになります。

本体

1. 電源プラグをコンセントから抜く
2. 柔らかい布などに水を含ませ、固くしぼってからふく
3. よごれがひどいときは、中性洗剤を柔らかい布に含ませてふき取り、そのあと水ぶきする
 - 洗剤のご使用にあたっては、洗剤の用途をよく確認してからご使用ください。
 - 便座ふたは取りはずしてお手入れできます。
 - 本体も便器から取りはずしてお手入れできます。
4. お手入れが終わったら、電源プラグをコンセントに差し込む

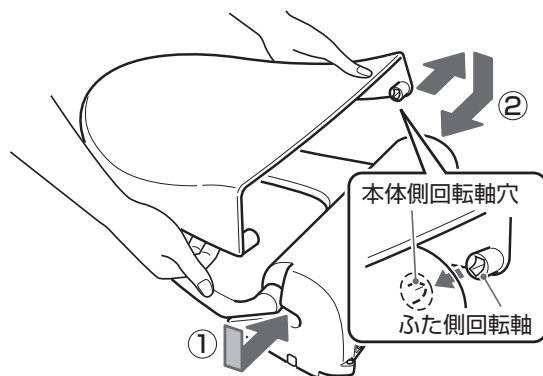


便座ふたの取りはずし・取り付けかた



取りはずしかた

- ① 便座ふたを閉じた状態で、右側を広げるようにして持ち上げて本体側の回転軸からはずす。
- ② 便座ふたを左側に移動させながら本体からはずす。



取り付けかた

- ① 便座ふたを閉じた状態で、便座ふた右側の回転軸穴を、本体側の回転軸に差し込む。
- ② 便座ふたの左側を広げながら、便座ふた左側の回転軸穴を本体側の回転軸に差し込む。
- ③ 便座ふたを何回かゆっくりと開閉させて異常のないことを確認する。

お願い

- 便座、便座ふたを無理に閉めないでください。回転軸が破損して、便座や便座ふたの開閉に支障をきたすことがあります。

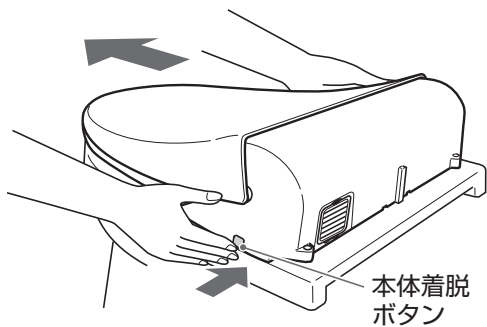
お手入れのしかた (つづき)

⚠ 注意



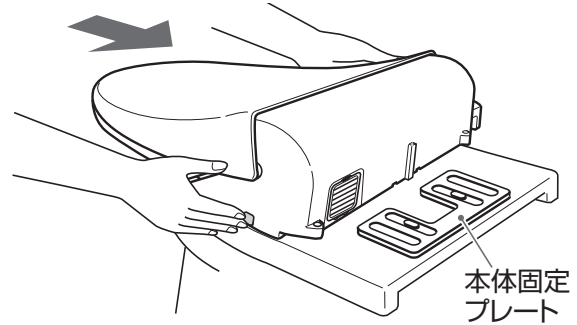
ストレーナーをはずすときは、止水栓を閉める
また、取り付けるときは、すき間がないようにしっかり取り付ける
水もれの原因になります。

本体の取りはずし・取り付けかた



取りはずしかた

- ① 電源プラグをコンセントから抜く。
- ② 本体の両側を持ち、本体右奥にある本体着脱ボタンを押したまま手前に引き出す。



取り付けかた

- ① 本体固定プレートガイド (→7ページ) と本体固定プレートを合わせ、カチッと音がするまで奥へ押し込む。
- ② 電源プラグをコンセントに差し込む。

お願い

- 便座・便ふたを持って本体を持ち上げないでください。本体がはずれて落下し、けがをする原因になります。
- 本体を裏向けに寝かせないでください。傷・故障の原因になります。

ストレーナー

1. 電源プラグをコンセントから抜く

2. マイナスドライバーなどで止水栓を閉める

3. 本体から本体給水ホースを取りはずす

- 給水ホース内の残水により床をぬらさないように気をつけて、付属のスパナでナットをゆるめてください。

4. 歯ブラシなどでストレーナー内部の掃除をする

- ストレーナーは本体給水口に内蔵されています。

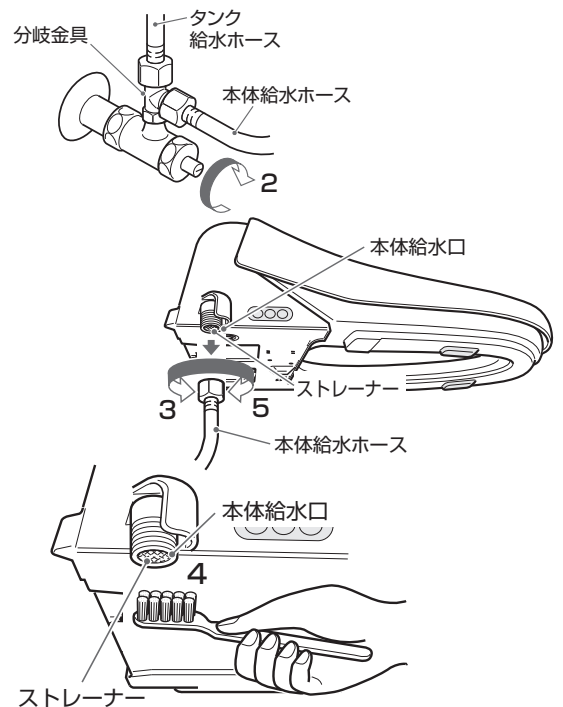
5. 本体に本体給水ホースを取り付け、止水栓を開ける

- 水もれしていないか確認してください。

6. 電源プラグをコンセントに差し込む

お願い

- ナットから水もれしていないか、定期的 (月1回) に確認をしてください。
- ストレーナーのご購入は、お買い上げの販売店または東芝家電ご相談センターにご連絡ください。



ノズル

1 電源プラグをコンセントに差し込む

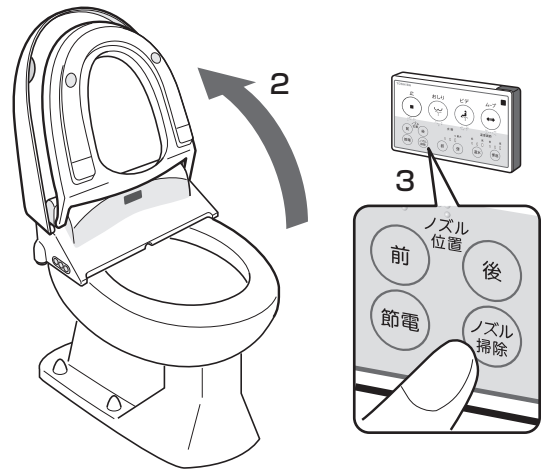
2 便座ふた、便座を開ける

3 リモコンの ボタンを押す

- ノズルが洗浄されながら伸縮し、約 5cm 出た状態で停止します。
- ノズルの根元部分まで掃除したい場合は、ノズルの先端部分を指で引っ張ってください。ノズルは約 8cm まで伸ばせます。

お願い

- ノズルに無理な力を加えないでください。故障の原因になります。

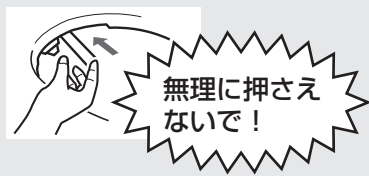


4 柔らかいスポンジやブラシ、布などに水を含ませて、ノズルを軽くふく

- ビデノズルは、指で軽く引っ張りながら掃除してください。

お願い

- ノズルの穴を傷つけないでください。
- ノズルに無理な力を加えないでください。ノズル動作中にノズルを無理におさえると内部のギアが破損するおそれがあります。

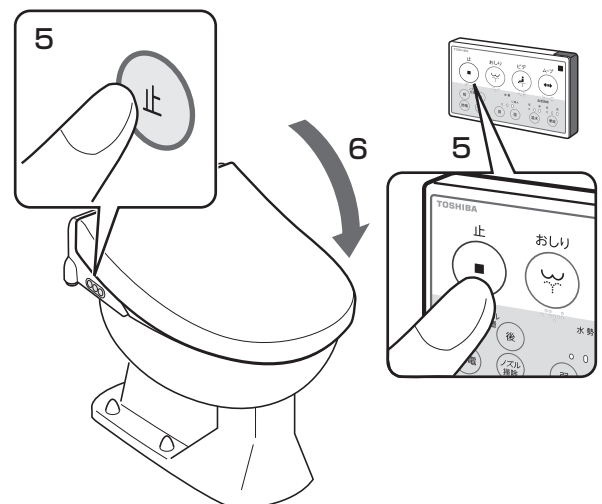


5 本体操作部またはリモコンの ボタンを押す

- ノズルが本体内に収納されます。
- ノズル掃除の状態でも 2 分経過すると、ノズルは自動的に本体内に収納されます。
- ノズルが戻るとき、ノズルを引っ張らないでください。

お知らせ

- ノズルが本体に収納された後、カタ・カタと音のすることがありますが、異常ではありません。



6 便座、便座ふたを閉める

- 便座・便座ふたはゆっくりと閉めてください。

お手入れのしかた (つづき)

⚠ 注意



禁止

脱臭カセット挿入口から、脱臭カセット以外のものを入れない

指などを入れると、挿入口の奥の脱臭ファンで、けがをする原因になります。



禁止

脱臭フィルターには、洗剤や水をかけない

洗剤をかけると塩素系ガスが発生し、気分が悪くなることがあります。

万一、洗剤がかかったときは、すぐ換気をしてください。

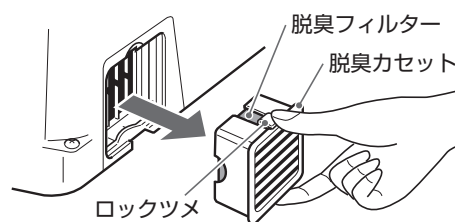
脱臭フィルター

1 脱臭カセットのロックツメを押し下げながらはずし、脱臭カセットを引き出す

- 無理に引っ張るとロックツメが破損する原因になります。

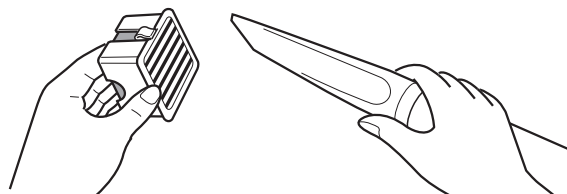
お願い

- 脱臭フィルターの水洗いはしないでください。性能が低下したり、形がくずれることがあります。



2 脱臭フィルターのほこりを、掃除機などで取り除く

- 脱臭フィルターの格子部分が触れると黒くよごれることがあります。身体や衣類によごれが付いた場合は水洗いしてよごれを落としてください。



3 脱臭カセット元通りに差し込む

- ロックツメは確実にセットしてください。

■脱臭フィルターのお取り替え

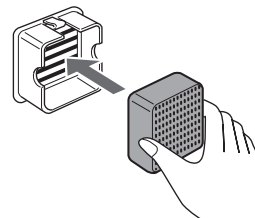
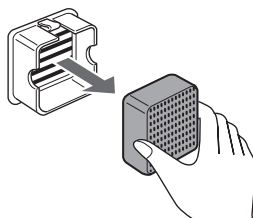
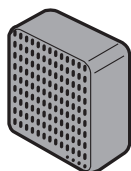
脱臭フィルターの寿命は約5年です。お手入れしても、においが気になる場合はお取り替えください。脱臭フィルターのご購入は、お買い上げの販売店へご注文ください。

■脱臭フィルター

(部品コード：02030115)

1. 寿命になった脱臭フィルターを引き抜く

2. 新しい脱臭フィルターをカセットに差し込む



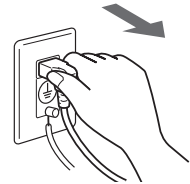
凍結防止・長期間使わないときの処置のしかた

凍結のおそれがあるときは、配管部が破損する可能性がありますので水抜きをしてください。
長期間使わないときは、水が腐敗して皮膚の炎症などの原因となりますので水抜きをしてください。

凍結予防および長期間使わないときの処置のしかた

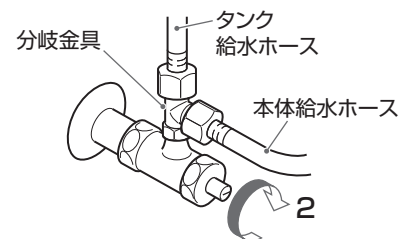
1 電源プラグを抜く

- コンセントから電源プラグを抜く。



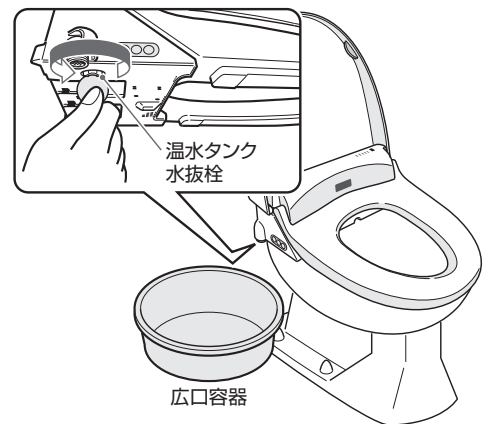
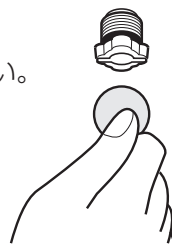
2 止水栓を閉める

- マイナスドライバーなどで止水栓を閉める。



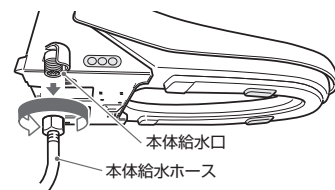
3 温水タンクの水を抜く

- 温水タンク水抜き栓を回してはずし、温水タンクの水を抜く。
温水タンク水抜き栓が便器にかくれている場合は、本体を便器からはずしてから温水タンク水抜き栓をはずしてください。
排水は、2L以上の広口容器で受ける。
※水抜き栓はコイン状のもので回してください。



4 給水ホースとロータンクの水を抜く

1. 本体給水口に接続されている本体給水ホースをはずし、はずした本体給水ホースの先端部分を広口容器に入れる
2. ロータンクのレバーを回し、ロータンク内の水を流し、空にする
 - ロータンクのレバーを回すと、給水ホース内の水も抜けますので、はずした本体給水ホースの先端部が広口容器に入っていることを確認してください。



お願い

- 凍結予防中は、ロータンクおよび本体に給水されませんのでトイレは使えません。

お手入れ

必要なとき

凍結防止・長期間使わないときの処置のしかた (つづき)

凍結予防を解除する・使用を再開する

1 温水タンク水抜栓を元通りに取り付ける

2 本体給水ホースを元通りに取り付ける

3 止水栓を開ける

4 電源プラグを差し込む

- 本体操作部の「おしり」ボタンを押して、タンクに給水する。

お知らせ

- リモコンのランプが全て点灯するときは、電池を交換してください。
電池を交換したら、リモコンの温水・便座・水勢ボタンをそれぞれ1回ずつ押して、リモコンの表示と本体の設定を一致させてください。

故障かなと思ったら

修理サービスを依頼される前に、次の点をお調べください。

状態	原因	処置方法
動かない	<ul style="list-style-type: none">● 停電していませんか。● ブレーカーが切れていませんか。● 電源プラグが抜けていませんか。● リモコン受光部が衣類などでおおわれていませんか。	<ul style="list-style-type: none">● 停電の復帰を待ってください。● ブレーカーを「入」にしてください。● 電源プラグをコンセントに差し込んでください。● 衣類などを離してください。
ノズルが出ない	<ul style="list-style-type: none">● 着座センサーを衣類がかくしていませんか。	<ul style="list-style-type: none">● 衣類を離してください。
洗浄水が出ない	<ul style="list-style-type: none">● 断水していませんか。● 止水栓が閉まっていますか。● 本体給水ホースなどが凍結していませんか。● 本体のランプが点滅していませんか。(温水タンクに水が入っていません。)	<ul style="list-style-type: none">● 断水の復帰を待ってください。● 止水栓を開けてください。● お湯に浸した布などで、本体給水ホースなど凍結部をあたためてください。または室内をあたためて解凍してください。(熱湯や熱風による解凍はしないでください。ホースが破損するおそれがあります)● 「おしり」ボタンを押して、初期給水を行ってください。(→ 17 ページ)
ノズルの周辺から水が流れる 洗浄水が止まらない	<ul style="list-style-type: none">● おしり・ビデ洗浄の開始前ではありませんか。● おしり・ビデ洗浄の終了後ではありませんか。	<ul style="list-style-type: none">● 洗浄前に、約7秒間ノズル洗浄をします。故障ではありません。(→ 21 ページ)● 洗浄後に、約7秒間ノズル洗浄をします。故障ではありません。(→ 22 ページ)

状態	原因	処置方法
水勢が弱い	<ul style="list-style-type: none"> ● ストレーナーにゴミが詰まっていますか。 ● 本体給水ホースが折れ曲がっていませんか。 ● リモコンの水勢表示が「中」「強」になっていても、瞬時停電などにより本体の設定が工場出荷時の「弱」になっていることがあります。 ● ノズルが目詰まりしていませんか。 ● 水勢が「弱」になっていませんか。 	<ul style="list-style-type: none"> ● ストレーナーを掃除してください。 ● ホースの折れ曲がりを取り除いてください。 ● 水勢を「中」「強」に再度設定し直してください。 ● ノズルを掃除してください。 ● 水勢を「強」に調節してください。
洗浄水がぬるい、冷たい	<ul style="list-style-type: none"> ● 温水温度調節が「切」「低」に設定されていませんか。 ● リモコンの水温表示が「中」「高」になっていても、瞬時停電などにより本体の設定が工場出荷時の「低」になっていることがあります。 ● 連続して洗浄していませんか。 ● 節電ランプが点灯（節電モード設定中）していませんか。 	<ul style="list-style-type: none"> ● 設定温度を「中」「高」に調節してください。 ● 設定温度を「中」「高」に再度設定し直してください。 ● 約5～7分（*）待ち温水タンク内の水をあたためて使用してください。 ● 着座後約4～7分（*）待ち温水タンク内の水をあたためてください。
便座がぬるい、冷たい	<ul style="list-style-type: none"> ● 便座温度調節が「切」「低」に設定されていませんか。 ● リモコンの表示が「中」「高」になっていても、瞬時停電などにより本体の設定が工場出荷時の「低」になっていることがあります。 ● 節電ランプが点灯していませんか。 	<ul style="list-style-type: none"> ● 設定温度を「中」「高」に調節してください。 ● 設定温度を「中」「高」に再度設定し直してください。 ● 着座後約5分待ってください。
脱臭が動作しない	<ul style="list-style-type: none"> ● 本体表示部の脱臭ランプは点灯していますか。 	<ul style="list-style-type: none"> ● 本体操作部の「止」と「おしり」ボタンを同時に3秒以上押して、設定してください。
脱臭が途中で止まる	<ul style="list-style-type: none"> ● 15分以上着座していませんか。（約15分で脱臭が止まります） 	<ul style="list-style-type: none"> ● 一度立ち上がって座り直してください。
においが取れなくなった	<ul style="list-style-type: none"> ● 脱臭フィルターにほこりが詰まっていますか。 	<ul style="list-style-type: none"> ● 脱臭フィルターのお手入れをしてください。
本体がガタつく	<ul style="list-style-type: none"> ● 本体を固定している取付ボルトの締付がゆるんでいませんか。 	<ul style="list-style-type: none"> ● 取付ボルトを締め付け直してください。
リモコンのランプが途中で消灯する	<ul style="list-style-type: none"> ● リモコンのボタンを押して10秒経過していませんか。 	<ul style="list-style-type: none"> ● ボタンを操作すると再度点灯します。
リモコンのランプが全て点灯する	<ul style="list-style-type: none"> ● 電池が消耗していませんか。 	<ul style="list-style-type: none"> ● 電池を新しいものに交換してください。

ランプが点滅

	<ul style="list-style-type: none"> ● 温水温度異常 ● 温水温度センサーの故障による温水温度制御不能 	<ul style="list-style-type: none"> ● ご使用をやめて電源プラグを抜き、点検・修理をご依頼ください。
	<ul style="list-style-type: none"> ● 便座温度異常 ● 便座温度センサーの故障による便座温度制御不能 	
	<ul style="list-style-type: none"> ● タンク内の水量低下・不足（漏水など） ● 水位センサーの故障などによる水位制御不能 	

表示ランプ ●: 点灯 ○: 点滅 □: 設定状態によって、点灯または消灯


* 周囲温度により、あたたまる時間が異なることがあります。

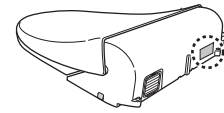
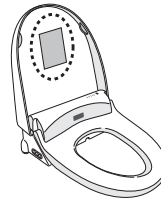
安全にお使いいただくために

(本体への表示内容)

経年劣化により事故に至るおそれがあることをお知らせするために、本体に以下の内容の表示をしております。

■製造年（本体に西暦 4 桁で表示しています。）

	<p>【想定安全使用期間】 10 年（一般家庭用に設置された場合） 想定安全使用期間をこえてお使いいただいた場合は、経年劣化による発火・けがなどの事故に至るおそれがあります。</p>
---	--



■想定安全使用期間とは

一般家庭用に設置された温水洗浄便座において、標準的な使用条件の下で、適正な取り扱いで使用し、適正な維持管理が行われた場合に、安全上支障なく使用できる期間として、想定される期間です。

無償保証期間とは異なります。また、偶発的な故障を保証するものではありません。

※一般家庭用以外（事務所、病院など、不特定多数のかたが使用される場所）に設置された場合は、使用条件により、想定安全使用期間よりも早い時期に劣化するおそれがあります。

■経年劣化とは

長期間にわたる使用や放置に伴い生じる劣化をいいます。

■標準的な使用条件

環境条件	電圧・周波数	AC100V、50/60Hz	機器の定格電圧／周波数による
	温度	20℃	JIS A 4422 による
	給水温度・給水圧	15℃ 0.2MPa	JIS A 4422 による
付加条件	定格負荷	製品仕様による標準設置状態	JIS A 4422 による
想定条件	4 人家族（男性 2 人、女性 2 人）において、大便：1 回／日・人、小便男性：4 回／日・人、小便女性：4 回／日・人の使用回数で、一回ごとの洗浄便座機能の使用時間をそれぞれ 15 秒間とする		JIS A 4422 による
取扱維持管理	取扱説明書に記載された通常の使用方法、お手入れ、点検・修理が行われている。		

仕様

形名	SCS-TRK2000	
電源	交流 100V 50/60Hz 共用	
定格消費電力	662W（電気温水器 612W・電気便座 50W）	
区分※1	貯湯式	
年間消費電力量（2012 年度基準）※2	135kWh/年（193kWh/年）	
省エネ基準達成率（2012 年度基準）※2	135%	
使用可能給水圧力	0.07～0.75MPa	
給水温度	5～35℃	
温水洗浄装置	おしり洗浄	0.50～0.80（L/分）
	ビデ洗浄	0.50～0.80（L/分）
	水勢調節	おしり、ビデ各 4 段階
	温度調節※3	3 段階調節（約 34℃～40℃）、およびヒーター「切」
	ノズル位置調節	7 段階調節
	温水ヒーター	600W
	温水タンク容量	約 0.6L
暖房便座装置	安全装置	サーモスイッチ（温度過昇防止器）、温度ヒューズ、水位センサー
	温度調節※3	3 段階調節（約 33℃～39℃）、およびヒーター「切」
	便座ヒーター	50W
脱臭	安全装置	温度ヒューズ
	脱臭フィルター	触媒脱臭
	脱臭風量	約 0.11m³/分
節電モード	モード 1、モード 2（9,8,7,6,5 時間タイマー節電）	
その他の安全装置	漏電遮断回路内蔵	
外形寸法	幅 440mm × 奥行 543mm × 高さ 158mm	
本体重量	約 3.9kg	
電源コード	長さ約 1.0m	

※1 省エネ法（2012 年度基準）の区分。

※2 年間消費電力量測定基準

省エネ法（2012 年度基準）に基づいて、湯沸かし方式などの種類別の算定式により、算出したものです。タイマー節電機能は、一般家庭でのタイマー平均使用時間（7.7 時間）で算出しています。タイマー節電機能を使用しない場合の消費電力量を（ ）で表示しています。

※3 使用される環境条件により、変わることがあります。

この製品は、日本国内用に設計されているため海外では使用できません。また、アフターサービスもできません。
 This product is designed for use only in Japan and cannot be used in any other country. No servicing is available outside of Japan.

保証とアフターサービス

必ずお読みください

①基本的な取扱方法、故障と思われる場合のご相談

ホームページの<お客様サポート>に、ご確認いただきたい情報を掲載しておりますので、ご覧ください。

PC <https://www.toshiba-lifestyle.co.jp/support/>
→「温水洗浄便座」をクリック →「よくあるご質問Q&A」をクリック

スマートフォン・
タブレット端末



※上記のアドレスは予告なく変更される場合があります。
その場合は、お手数ですが、<https://www.toshiba-lifestyle.co.jp/>をご参照ください。

②商品選びのご相談、お買い上げ後の基本的な取扱方法、故障と思われる場合のご相談

「東芝生活家電ご相談センター」

フリーダイヤル

0120-1048-76

受付時間 月～土 9:00～18:00 日・祝日 9:00～17:00

*当社指定休業日を除く

携帯電話・PHSなど **0570-0570-33** (通話料: 有料)

FAX **022-224-6801** (通話料: 有料)

※お電話をいただく際には、番号をよくお確かめのうえおかけ間違いのないようお願いいたします。

- お客様からご提供いただいた個人情報は、修理やご相談への回答、カタログ発送などの情報提供に利用いたします。
- 利用目的の範囲内で、当該製品に関連する東芝グループ会社や協力会社に、お客様の個人情報を提供する場合があります。

修理・お取り扱い・お手入れ・部品の購入についてご不明な点は

お買い上げの販売店または、「東芝生活家電ご相談センター」(上記)にご相談ください。

保証書 (一体)

- 保証書は、この説明書の裏表紙に記載されています。
- 保証書は、必ず「お買い上げ日・販売店名」などの記入をお確かめのうえ、販売店から受け取っていただき、内容をよくお読みの後、大切に保管してください。
- 保証期間はお買い上げの日から1年間です。
- 保証期間中の故障は、保証書の内容に基づき、無料修理となります。無償商品交換ではありません。

補修用性能部品の保有期間

- 温水洗浄便座の補修用性能部品の保有期間は製造打ち切り後6年です。
- 補修用性能部品とは、その商品の機能を維持するために必要な部品です。

部品について

- 修理のために取りはずした部品は、特段のお申し出がない場合は当社で引き取らせていただきます。
- 修理の際、当社の品質基準に適合した再利用部品を使用することがあります。

修理を依頼されるときは

32～34ページ「故障かなと思ったら」「安全にお使いいただくために」に従って調べていただき、なお異常があるときは、「止」ボタンを押して使用を中止し、必ず電源プラグをコンセントから抜いて、お買い上げの販売店または東芝生活家電ご相談センターにご連絡ください。

■保証期間中は.....

保証書の規定に従って、販売店が修理させていただきます。なお、修理に際しましては、保証書をご提示ください。

■保証期間が過ぎているときは.....

保証期間経過後の修理については、お買い上げの販売店にご相談ください。修理すれば使用できる場合は、ご希望により有料で修理させていただきます。

出張修理

■修理料金のしくみ.....

修理料金は技術料・部品代・出張料などで構成されています。

技術料	故障した商品を正常に修復するための料金です。
部品代	修理に使用した部品代金です。
出張料	商品のある場所へ技術者を派遣する料金です。

便利メモ	お買い上げ日	年	月	日
	お買い上げ店名	電話 ()		

廃棄時のお願い

廃棄はお住まいの市区町村のルールに従ってください。

長年ご使用の温水洗浄便座の点検をぜひ!

定期的に「安全上のご注意」「お願い」を確認してご使用ください。誤った使いかたや長年のご使用による熱・湿気・ホコリなどの影響により部品が劣化し、故障や事故につながることもあります。



愛情点検

このような症状はありませんか。
電源プラグにたまっているホコリは取り除いてください。

- コンセントがガタついている。
- 水もれがする。
- 焦げ臭いにおいがしたり、運転中に異常な音や振動がある。
- 本体に触ると、ビリビリ電気を感じる。
- ボタンを押しても動作しないときがある。
- 電源コード、プラグ、本体が異常に熱い。
- そのほか、異常・故障がある。

▶
ご使用中
止

このような症状のときは、故障や事故防止のため、電源を切り、コンセントから電源プラグを抜いて必ず販売店または東芝生活家電ご相談センターに点検、修理をご相談ください。

必要
な
と
き

東芝温水洗浄便座保証書

出張修理

形名	SCS-TRK2000		
★お 客 様	お名前	ふりがな 様	
	ご住所	〒 □□□□-□□□□	
★保 証 期 間	本 体	1年	★お買い上げ日 年 月 日から
★ご 販 売 店	住所・店名 電話		

東芝ホームテクノ株式会社 家電事業統括部
〒959-1393 新潟県加茂市大字後須田2570-1 電話 (0256) 47-1344

本書は、取扱説明書、本体貼付ラベルなどの記載内容にそった正しいご使用のもとで、保証期間中に故障した場合に、本書記載内容にて無料修理をさせていただくことをお約束するものです。

保証期間中に故障が発生したときは、お買い上げの販売店に出張修理をご依頼ください。

修理の際には本書をご提示ください。

修理の際、当社の品質基準に適合した再利用部品を使用することがあります。

★印欄に記入のない場合は有効とはなりませんから、必ず記入の有無をご確認ください。本書は再発行いたしませんので、紛失しないよう大切に保管してください。

1. 保証期間内でも次の場合には有料修理になります。

- (イ) 使用上の誤りおよび不当な修理や改造による故障および損傷。
- (ロ) お買い上げ後の落下、運送等による故障および損傷。
- (ハ) 火災、天災地変（地震、風水害、落雷など）、塩害、ガス害、異常電圧による故障および損傷。
- (ニ) 本書のご提示がない場合。
- (ホ) 本書にお買い上げ年月日、お客様名、販売店名の記入のない場合、あるいは字句が書きかえられた場合。
- (ヘ) 一般家庭用以外（たとえば業務用など）にご使用の場合の故障および損傷。
- (ト) ご使用による容器のよごれ。
- (チ) 消耗部品の交換

・保証書にご記入いただいたお客様の住所・氏名などの個人情報は、保証期間内のサービス活動およびその後の安全点検活動のために利用させていただく場合がございますので、ご了承ください。

・修理のために、当社から修理委託している保守会社などに必要なお客様の個人情報を預託する場合がございますが、個人情報保護法および当社と同様の個人情報保護規程を遵守させますので、ご了承ください。

※この保証書は、本書に明示した期間、条件のもとにおいて、無料修理をお約束するものです。したがってこの保証書によって保証書を発行している者（保証責任者）、およびそれ以外の事業者に対するお客様の法律上の権利を制限するものではありません。

※保証期間経過後の修理、補修用性能部品の保有期間について詳しくは取扱説明書をご覧ください。

修理 メモ	修理年月日	修理内容	担当
	年 月 日		
	年 月 日		

- 2. 離島および離島に準ずる遠隔地へのお出張修理を行なった場合には出張に要する実費を申し受けます。
- 3. 修理のために取りはずした部品は特段のお申し出がない場合は当社で引き取らせていただきます。
- 4. 本書は日本国内においてのみ有効です。
This warranty is valid only in Japan.
- 5. ご転居またはご贈答などで、お買い上げの販売店に修理のご依頼ができない場合には、以下の窓口にご相談ください。

「東芝生活家電ご相談センター」

〒 959-1393 新潟県加茂市大字後須田 2570-1

フリーダイヤル 0120-1048-76

なお、このフリーダイヤルは携帯電話やPHSではご利用になれません。詳しくは取扱説明書をご確認ください。

東芝ホームテクノ株式会社

家電事業統括部

〒959-1393 新潟県加茂市大字後須田2570-1