

TOSHIBA

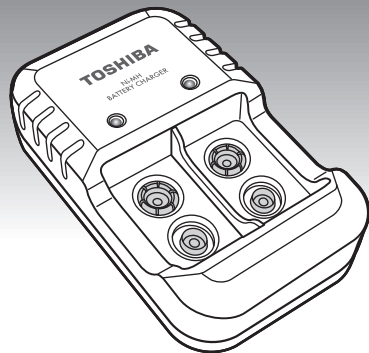
Leading Innovation >>>

東芝ニッケル水素電池用充電器 取扱説明書

形名

TNHC-622SC

このたびは東芝ニッケル水素電池用充電器をお買い上げいただきまして、まことにありがとうございます。
お求めの東芝ニッケル水素電池用充電器を正しく使っていたために、取扱説明書をよくお読みください。
お読みになったあとは必ず保管してください。



もくじ

	ページ
●安全上のご注意	1~3
●東芝ニッケル水素電池について	4~6
●各部のなまえ	5
●特長	6
●電池の入れ方	6
●使用上のご注意	7
●充電のしかた	8
●充電時間	9
●仕様	10~11
●修理サービスについて	10~11
●保証とアフターサービス	12~13

保証書付

保証書はこの取扱説明書の裏表紙についておりますので、お買い上げ日、販売店名などの記入をお確かめ下さい。

東芝ニッケル水素電池用充電器保証書

形名 TNHC-622SC						
★お名前 お客様様	お名前	ふりがな				
	ご住所	〒 □ □ □ □ - □ □ □ □				
★保証期間	電話	市外	市内	番号	呼	
	本体	1 年		★お買い上げ日 □ □ 年 □ □ 月 □ □ 日から		
★ご販売店	住所・店名					
	電話					

★印欄にご記入のない場合は有効とはなりませんので、必ず記入の有無をご確認下さい。
本書は再発行いたしませんので紛失しないようたいせつに保管してください。

東芝ライフスタイル株式会社

〒198-8710 東京都青梅市末広町2-9
電話(0428)34-1768

本書は、取扱説明書、本体貼付ラベル等の注意書による正常なご使用で、保証期間中に故障した場合に本書記載内容にて無料修理させていただくことをお約束するものです。
保証期間中に故障が発生した時には、本書と商品をご持参のうえ、お買い上げの販売店に修理をご依頼ください。

・保証書にご記入いただいたお客様の住所・氏名などの個人情報には、保証期間内のサービス活動およびその後の安全点検活動のために利用させていただく場合がございますので、ご了承ください。
・修理のために、当社から修理を委託している保守会社などに必要なお客様の個人情報や予約する場合がございますが、個人情報保護法および当社と同様の個人情報保護規程を遵守させていただきますので、ご了承ください。

- 保証期間内でも次の場合には有料修理になります。
(イ) 使用上の誤りおよび不当な修理や改造による故障および損傷。
(ロ) お買い上げ後の落下、輸送等による故障および損傷。
(ハ) 火災、天災地変(地震、風水害、落雷等)、塩害、ガス害、異常電圧による故障および損傷。
(二) 本書のご提示がない場合。
(ホ) 本書にお買い上げ年月日、お客様名、販売店名の記入のない場合、あるいは字句を書き換えられた場合。
- 本書は日本国内においてのみ有効です。
This warranty is valid only in Japan.
- ご転居またはご贈答品などで本保証書に記入してあるお買い上げ販売店に修理をご依頼できない場合には、以下の窓口にご相談ください。

東芝生活家電ご相談センター

〒198-8710 東京都青梅市末広町2-9
(フリーダイヤル) 0120-1048-76

なお、このフリーダイヤルは携帯電話や PHS ではご利用になれません。
詳しくは取扱説明書(本紙)をご確認下さい。

	修理年月日	修理内容	担当
修理メテ	年 月 日		
	年 月 日		

- ※この保証書は、本書に明示した期間、条件のもとにおいて、無料修理をお約束するものです。したがって、この保証書によって、お客様の法律上の権利を制限するものではありませんので、保証期間経過後の修理についてご不明の場合は、お買い上げの販売店または『東芝生活家電ご相談センター』にお問い合わせください。
※保証期間経過後の修理について詳しくは取扱説明書をご覧ください。

安全上のご注意

■ご使用前に、この「安全上のご注意」をよくお読みの上、正しくお使いください。
また、お読みになった後は、いつでも見られるところに必ず保管してください。

●ここに示した注意事項は、製品を安全に正しくお使いいただき、あなたや他の人々への危害や損害を未然に防止するためのものです。また、注意事項は、危害や損害の大きさと切迫の程度を明示するために誤った取り扱いをすと生じることが想定される内容を「危険」「警告」「注意」に区別しています。いずれも安全に関する重要な内容ですので、必ず守ってください。

〔表示について〕



危険

取扱いを誤った場合に、人が死亡または、重傷を負う危険が切迫して生じることが想定される内容です。



警告

取扱いを誤った場合に、人が死亡または重傷を負う可能性が想定され、軽傷または、物的損害が発生する可能性が高い内容です。



注意

取扱いを誤った場合に、重傷を負う可能性は少ないが、傷害または、物的損害の発生が想定される内容です。

〔絵表示の例〕



⊘記号は禁止の行為であることを告げるものです。⊘の中や近傍に具体的な禁止内容(左図の場合は分解禁止)が描かれています。



●記号は行為を強制したり指示したりする内容を告げるものです。⊘の中に具体的な指示内容(左図の場合は電源プラグをコンセントから抜く)が描かれています。

⚠ 危険

	禁止	当社指定の6P形ニッケル水素電池以外は充電しない。 容量の異なる電池、新旧の電池を混ぜて充電しない。電池の漏液・発熱・破裂・発火の原因になります。
	分解禁止	分解・改造をしない。 感電・けが・発熱・発火の原因になります。
	禁止	電池の⊕と⊖を逆に接続し充電しない。 電池の漏液・発熱・破裂・発火の原因になります。
	水濡れ禁止	充電器を水に浸したり、水をかけたりしない。 また、水に濡れた時は使用しない。 感電・発熱・発火の原因になります。
	濡れ手禁止	

⚠ 警告

	必ず守る	安全のため、小児が使用する際には、保護者が正しい使用方法を充分教える。 また、使用中も、正しく使用しているかを注意する。
	必ず守る	乳幼児の手の届かないところで使用・保管する。 感電・けが・火傷の原因となるおそれがあります。
	禁止	AC100V～240V 範囲外の電源は使用しない。また、電子式変圧器などには接続しない。 本体や電池の発煙・発熱・破裂・発火および感電・火傷の原因になります。
	禁止	針金や金属片を充電器の内部に差し込んだり、充電端子に接続したりしない。 感電・発熱・発火の原因になります。

⚠ 注意

	必ず守る	0～40℃の温度範囲内で充電する。 電池の漏液・発熱・破裂の原因となるおそれがあります。
	禁止	使用時に充電器の上に毛布、座布団などを掛けない。 電池の漏液・発熱・破裂・発火および感電・火傷の原因となるおそれがあります。
	プラグを抜く	充電時以外は、電源プラグを電源コンセントから抜く。また、濡れた手で抜き差ししない。 感電・発熱・発火の原因となるおそれがあります。
	禁止	湿気やほこりの多い場所で、使用・保管しない。 感電・発熱・発火の原因となるおそれがあります。
	禁止	本体に重い物をのせたり、落下しやすいところに置かない。 けが・感電・発熱・発火の原因となるおそれがあります。
	禁止	直射日光下や発熱体のそばなど、高温の場所で使用・保管しない。 電池の漏液・発熱・破裂の原因となるおそれがあります。
	必ず守る	異常や不具合が起きたときは、ただちに電源プラグを電源コンセントから抜き、購入した店に連絡してください。 感電・発熱・発火・けが・火傷の原因となるおそれがあります。

東芝ニッケル水素電池について

■安全上のご注意

次のことを必ず守ってください。けがや電池の漏液、発熱、破裂、発火の原因となります。

⚠危険

- 当社専用充電器以外で充電しない。
- 電池は防水タイプの水の中ライト等の密閉した器具には使用しない。
- 火に投入、変形、加熱、分解、ハンダ付けしない。
- 電池内部の液が目に入ったときは、こすらずにすぐに水で充分洗い、直ちに医師の治療を受ける。

⚠警告

- +** **-**を逆にして使用しない。
- ショートさせない。金属製のネックレスやヘアピンなどと一緒に持ち運んだり保管しない。
- チューブをはがしたり、キズをつけない。
- 漏液して皮膚や衣服に付いたときは、直ちに水で洗い流す。
- 乳幼児の手の届く所に置かない。
- 電池を飲み込んだ場合、すぐ医師に相談する。
- 漏液や変色、変形などの異常に気がついたときは、使用しない。
- 所定の充電時間を超えても充電が完了しない場合は充電をやめる。

⚠注意

- 乾電池や容量・種類・銘柄の違う電池を混ぜて使用しない。
- 新旧の電池、充電した電池、放電した電池を混用しない。
- 2本使用する時は、同時に充電して使用する。

■ご使用方法

- 使用機器によって性能が合わない場合がありますので、ご使用前に使用機器の取扱説明書等でご確認ください。
- 当社指定の充電器を使用し、充電器の取扱説明書にしたがって正しく充電してください。
- 購入後、初めて使用する電池や長期間使用しなかった電池は十分に充電されないことがあります。2、3回充放電を繰り返してください。
- 使用できる時間が短くなった場合は電池の寿命です。

推奨温度範囲

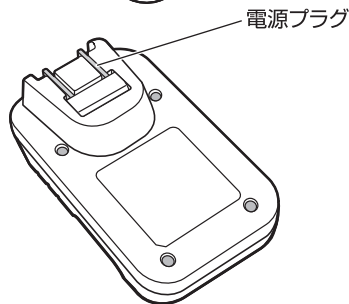
- 充電：0℃～40℃ ●放電（機器使用時）：-5℃～50℃
 - 保存：-20℃～30℃
- ※この温度範囲以外では、電池性能や寿命を低下させる原因となります。

各部のなまえ

表面



裏面

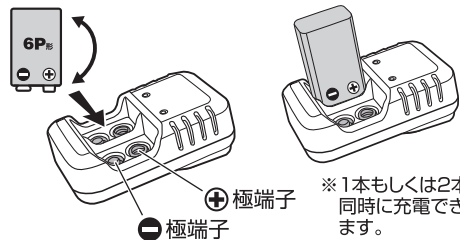


特長

- 海外でも使用可能（AC100-240V）
使用される国により、別途プラグアダプタが必要となります。
- 1本ずつ充電が出来る独立回路設計
- 充電状態をLEDでお知らせ
充電中は赤、充電完了すると消灯します。

電池の入れ方

- 充電器と電池の**+** **-**の方向を図のように合わせてください。



■過放電のご注意

- ご利用の仕方によってはごく稀に充電出来ない領域まで電池が消耗されている場合があります、このような状態を「過放電」（※過剰に放電された状態）といいます。過放電は電池にダメージを与えます。過放電した電池を充電すると、充電器側の安全制御が働き充電が開始されない場合があります。充電が開始されない場合には充電器から電池を取り外してしばらく放置し、再び充電してください。

※電池をしばらく放置することで電池の電圧が回復し、再び充電が開始できる状態になります。

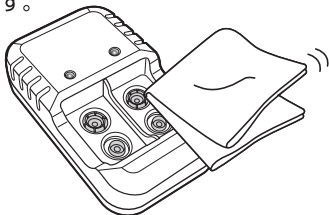
※充電が開始されない場合には、電池が寿命に至ったことが考えられます。

- 電池の過放電を防ぐために次のことを参考にしてご使用ください。

- (1) ご使用の機器に電池残量を示す機能がある場合には機器の表示に従い充電してください。
- (2) ご使用の機器に電池残量を示す機能が無い場合には、機器が動かなくなるまで使用せず早めに充電して下さい。機器の動作が鈍くなった時点で充電時期の目安です。
- (3) 機器に電池を入れたまま長期間放置しないでください。機器を使用していない状態でも微弱電流が消費され、電池の放電が継続される場合があります。
- (4) 電池を長期に保管される場合には、1年に1回程度充電することをお勧めします。

使用上のご注意

- 購入後、初めて使用する電池や長時間使用しなかった電池は、十分に充電されないことがあります。2～3回、充電と放電を繰り返してください。
- 充電の際は充電器の⊕⊖端子や電池の端子を乾いた柔らかい布で拭いてください。充電器の端子や電池の端子が汚れていると充電できないことがあります。

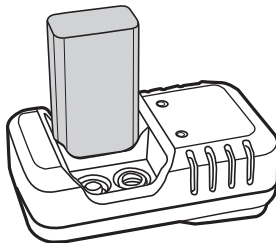


- 充電中、テレビやラジオに雑音が入ることがあります。そのような時は、テレビやラジオからできるだけ離れた電源コンセントをご使用ください。
- 充電中、充電器や電池が多少熱くなりますが、異常ではありません。特に充電完了直後は熱くなります。
- 本体に破損箇所が認められる場合は、使用しないでください。
- 当社の指定充電電池以外、充電しないでください。
- 本体の汚れは、中性洗剤や水を含ませた布で落とし、乾いた布で拭き取ってください。

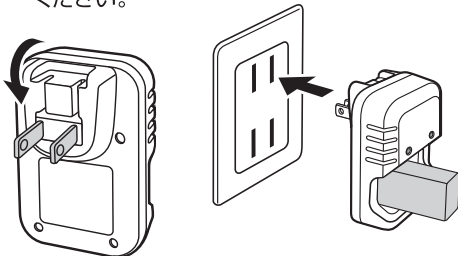


充電のしかた

1. 電池を入れます。
6ページ「電池の入れ方」をご参照ください。



2. 電源プラグを矢印の方向に引き起こし、電源コンセントに差し込むと充電を開始します。
 - ・ LED ランプが赤色に点灯することを確認してください。



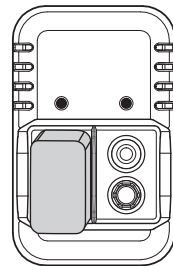
3. 充電が完了すると LED ランプが消灯します。
 - ・ 充電時間は、9ページ「充電時間」をご参照ください。
 - ※ 所定の充電時間を経過しても充電が完了しない場合は、充電をやめてください。
4. 充電終了後は電源プラグを電源コンセントから抜いた後、電池を取り出してください。
5. 電源プラグを倒し収納してください。

※ 通電中は、「ジー」という小さな音が聞こえますが、故障ではありません。

充電時間

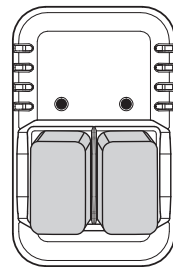
電池の入れ方と充電時間の関係は下図の通りです。
適用電池は、6P形：6TNH22A です。

1 本の場合



充電時間：約360分(約6時間)

2 本の場合



充電時間：約360分(約6時間)

仕様

入力	AC100 - 240V 50 - 60Hz 10W	外形寸法	51×81.6×35.1mm
		質量	約 66g
出力	DC 9V 40mA	使用周囲温度	0℃～40℃

修理サービスについて

修理サービスを依頼する前に < ご使用中に異常が生じたときは次の点をお調べください >

こんなときは	原因	なおしかた	参照ページ
LED ランプが 点灯しない	端子が汚れている	電池の端子と充電器の端子の汚れを乾いた柔らかい布で拭き取る	7
	電池の接触が悪い	電池の端子と充電器の端子が確実に接触するように電池を入れ直す	6
	電源プラグの接触が悪い	電源プラグを正しく差し込む	8
	電池が過放電	充電器から電池を取り外してしばらく放置し、再び充電する	5~6
	電池が寿命	新しい電池に交換する	5~6

※上記表に従ってお調べいただいても調子が悪くならない場合、またはご使用中、少しでも不審な点やふだんと変わった状態に気づかれた時は、ただちに使用を中止し、お買い上げの販売店または、当社にご相談ください。

保証とアフターサービス (必ずお読みください)

修理・お取り扱い・お手入れについてご不明な点は

お買い上げの販売店へご相談ください。
販売店にご相談ができない場合は、下記の窓口へ

東芝生活家電ご相談センター

フリーダイヤル

 **0120-1048-76**

受付時間：365日 9:00～20:00

携帯電話・PHS など **022-774-5402**

FAX **022-224-6801**

- ・お客様からご提供いただいた個人情報は、修理やご相談への回答、カタログ発送などの情報提供に利用いたします。
- ・利用目的の範囲内で、当該製品に関連する東芝グループ会社や協力会社にお客様の個人情報を提供する場合があります。

保証書（取扱説明書について）

- 保証書は、必ず「お買い上げ日、販売店名」等の記入をお確かめのうえ、販売店から受け取っていただき、内容をよくお読みの後、大切に保管してください。
- 保証期間はお買い上げの日から1年間です。詳しくは保証書をご覧ください。

部品について

- 修理のため取りはずした部品は、特別のお申し出がない場合は弊社で引き取らせていただきます。
- 修理の際、弊社の品質基準に適合した再利用部品を使用することがあります。

修理を依頼されるときは

持込修理

取扱説明書にしたがって調べていただき、なお異常があるときはただちに使用を中止し、お買い上げの販売店にご相談ください。

■保証期間中は……

保証書の規定にしたがって、お買い上げの販売店が修理させていただきます。なお修理に際しましては、保証書をご提示ください。

■保証期間が過ぎている場合は……

保証期間経過後の修理については、お買い上げの販売店にご相談ください。修理すれば使用できる場合は、ご希望により有料で修理させていただきます。

■ご連絡いただきたい内容

品名：東芝ニッケル水素電池用充電器	お買い上げ日： 年 月 日
形名：TNHC-622SC	
ご住所：	
お名前：	電話番号：
故障の状況：できるだけ具体的に	

MEMO



Ni-MH

充電式電池のリサイクルにご協力を
ご使用済みの充電式電池は、貴重な資源です。
再利用しますので廃棄しないで ⊕ 端子にテープ等を貼付けて絶縁してから充電式電池リサイクル協力店にお渡しください。



愛情点検

このような症状はありませんか。

- 充電中、異常な音がする。
- 充電器が異常に熱かったり、こげくさい臭いがする。
- その他の異常がある。

ご使用中

故障や事故防止のため、充電を中止し、電源プラグをコンセントから抜いて、必ずお買い上げの販売店に点検をご相談ください。