

東芝スリム食器洗い乾燥機(家庭用)

## 取扱説明書

形名

# DWS-60X7



このたびは東芝スリム食器洗い乾燥機をお買いあげいただきまして、まことにありがとうございました。

この商品を安全に正しく使用していただくために、お使いになる前にこの取扱説明書をよくお読みになり十分に理解してください。

お読みになった後は、お使いになる方がいつでも見られるところに必ず保管してください。

保証書は必ずお受け取りください。

### もくじ

安全上のご注意	2~5	ご使用前に
各部のなまえ	6~7	
操作パネルのみかた	8~9	
付属品	10	使いかた
別売部品	10	
運転前の準備	11	
食器の入れかた		
入れてはいけない食器	12	
正しい入れかた	13~14	
調理器具の正しい入れかた	15	
悪い入れかた	16	
左右上かご・中かごの使いかた	17	
6人分の例	18~19	
運転のしかた		
コース選択と運転時間の目安	20~21	
標準/がんこ汚れ/スピーディ/調理器具/		
予約(4時間)/おやすみコース	22~23	
まとめコース	24~25	
庫内洗浄コース	26~27	
除菌・抗菌について	27	
乾燥のみコース	28~29	
乾燥仕上げ剤のご使用について	29	
使用後のお手入れ	30~31	
据え付けかた		据え付け/お困りのとき
据え付ける前に	32	
分岐水栓/給水栓つぎでの取り付け	33	
給水/排水ホースの取り付けかた	34	
水平確認の方法	35	
表示部にこんな表示がでたら	36	
故障かな?と思ったとき	37~39	
仕様	39	
保証とアフターサービス	40	

# 安全上のご注意

必ずお守りください

お使いになる人や他の人への危害、財産への損害を未然に防止するための安全に関する重大な内容を記載しています。つぎの内容(表示・図記号)をよく理解してから本文をお読みになり、記載事項をお守りください。

## 表示の説明

**警告** 「取り扱いを誤った場合、使用者が死亡または重傷\*1を負うことが想定されること」を示します。

**注意** 「取り扱いを誤った場合、使用者が傷害\*2を負うことが想定されるか、または物的損害\*3の発生が想定されること」を示します。

\*1: 重傷とは失明や、けが、やけど(高温・低温)、感電、骨折、中毒などで、後遺症が残るものおよび治療に入院・長期の通院を要するものをさします。

\*2: 傷害とは、治療に入院や長期の通院を要さない、けが、やけど、感電などをさします。

\*3: 物的損害とは、家屋・家財および家畜・ペット等にかかわる拡大損害をさします。

## 図記号の説明

**禁止** ⊘は、禁止(してはいけないこと)を示します。具体的な禁止内容は、図記号の中や近くに絵や文章で示します。

**指示** ●は、指示する行為の強制(必ずすること)を示します。具体的な指示内容は、図記号の中や近くに絵や文章で示します。

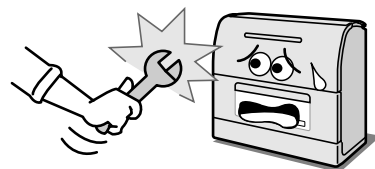
**注意** △は、注意を示します。具体的な注意内容は、図記号の中や近くに絵や文章で示します。

## 警告



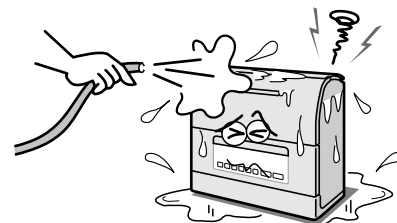
分解禁止

**改造はしない  
修理技術者以外の人は分解したり修理しない**  
火災、感電、けがの原因となります。修理は、お買いあげの販売店または東芝家電修理ご相談センターにご相談ください。



水かけ禁止

**本体各部に水をかけない**  
ショート・感電の恐れがあります。



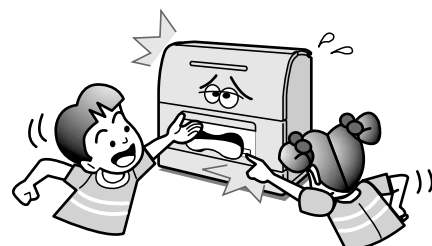
接触禁止

**運転中または運転終了後30分間は、庫内やヒーターカバーに触れない**  
やけどの恐れがあります



禁止

**お子様だけで使わせない**  
やけど・感電・けがの恐れがあります。



禁止

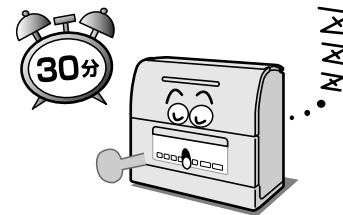
**台所用液体洗剤は少量でも使用しない**  
泡が多量に発生し、水漏れ、感電の原因となります。洗剤は食器洗い乾燥機専用洗剤を使用してください。台所用液体洗剤を前処理で使用した場合は、食器を必ずすすぎ、洗剤を洗い流してから入れてください。

## (警告つづき)



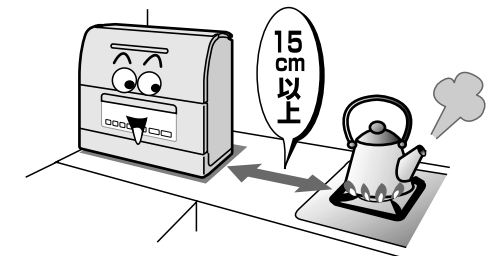
指示

**食器の取り出し、残菜フィルターの掃除、お手入れは運転終了後30分以上経過してから行う**  
やけどの恐れがあります。



指示

**ガスコンロなどの熱源からは15cm以上離す**  
火災や変形の恐れがあります。



禁止

**本体の上に物を置かない**  
本体の上に、重い物や熱いもの、落下して危険な物(水や熱湯の入った容器、熱器具、ガラス類、電気製品、刃物類など)は置かないでください。  
ドアの開閉で落ちるとけがをすることがあります。また、こぼれた水で絶縁が悪くなり、漏電や火災の原因になります。



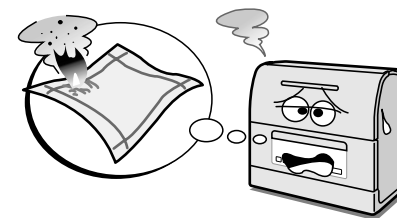
火気禁止

**火のついたローソク、蚊取り線香、煙草などの火気や、揮発性の引火物を近づけない**  
火災や変形の恐れがあります。



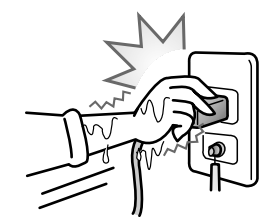
禁止

**庫内にタオル、ふきんなど燃えやすいものを入れて運転しない**  
火災の恐れがあります。



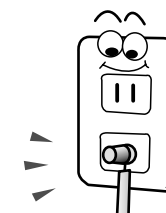
ぬれ手禁止

**ぬれた手で電源プラグを触らない**  
感電の恐れがあります。



アース線を必ず接続

**アース線が取り付けられているか確認する**  
故障や漏電のときに感電する恐れがあります。アース線の取り付けは、販売店または電気工事店に相談してください。



指示

**動かなくなったり、異常があるときは、すぐに電源プラグを抜き、水栓を閉じ使用を中止する**  
お買いあげの販売店に点検・修理を依頼してください。感電や漏電・ショートによる火災の恐れがあります。

# 安全上のご注意(つづき)

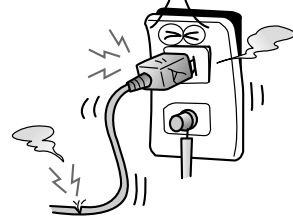
## 警告



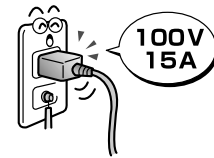
**電源コードを傷めない**  
電源コードを傷付けたり、破損したり、加工したり、無理に曲げたり引っ張ったり、ねじったり、たばねたりしないでください。また、金属部にかけたり、重い物を載せたり、挟み込んだりしないでください。コードが破損し、火災・感電の原因になります。



**傷んだコードや電源プラグ・ゆるんだコンセントは使用しない**  
感電・ショート・発火の原因になります。



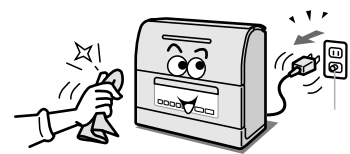
**電源は交流100Vで定格15Aのコンセントを食器洗い乾燥機単独で使う**  
電圧や定格が異なると火災、感電の原因となります。また、他の器具と併用すると分岐コンセント部が異常発熱して発火することがあります。



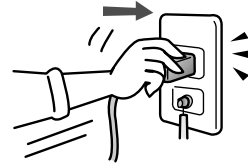
**電源プラグの刃および刃の取付面に付着したほこりはよくふきとる**  
ほこりが付着すると火災の原因になります。



**お手入れの際は必ず電源プラグをコンセントから抜く**  
感電やけがをすることがあります。



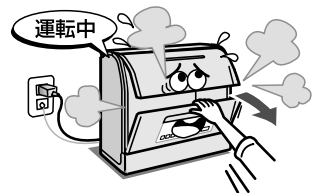
**電源プラグは根元まで確実に差し込む**  
差し込みが不完全ですと、感電や発熱による火災の原因になります。



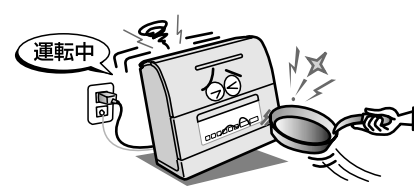
## 注意



**運転中は、ドアを開けない**  
高温の洗浄水や湯気が出て、やけどの恐れがあります。



**運転中は本体に衝撃を与えない**  
感電や漏電・ショートにより、火災の原因になります。

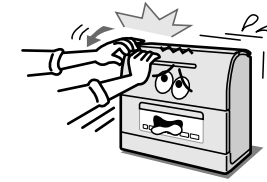


## (注意つづき)

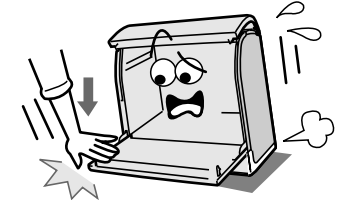


**ドアの開閉には指を挟まないように注意する**  
手をはさみけがをする恐れがあります。

指の挟みこみに注意



**開いたドアや本体を強く押さない**  
また、ドアにぶら下がらない  
転倒、落下によりけがをすることがあります。



**食器洗い乾燥機以外の目的で使わない**  
故障の原因になります。

禁止



**排気口付近には顔や手を近づけない**  
湯気、温風によりやけどをすることがあります。

禁止



**排水には触れない**  
高温のお湯が出る場合があり、やけどをする恐れがあります。

禁止



**残菜フィルターは正しい位置にセットする**  
大きな残菜が詰まり、故障の原因となります。

指示



**電源プラグを抜くときはコードを引っ張らない**  
電源プラグを持って引き抜いてください。  
感電やショートして発火する恐れがあります。

禁止



**本体の左側面に磁石を取り付けない**  
正常な運転ができない恐れがあります。

禁止



**給湯機の使用時、使用後は他の水栓から出るお湯に注意する**  
高温のお湯が出る場合があり、やけどをする恐れがあります。

やけど注意



**プラスチック容器などの軽くて小さい食器は入れない**  
水圧で飛ばされてヒーターカバーの上や中に落ちた場合、発煙や故障の原因になります。

禁止



**給水ホースのナットはしっかり締め付ける**  
水漏れの原因になります。

指示



**本体はしっかりとした水平な面に据え付ける**  
正常な運転ができない恐れがあります。

指示

# 各部のなまえ

このマークの中の数字は、掲載ページを示しています。

## 前面

排気口

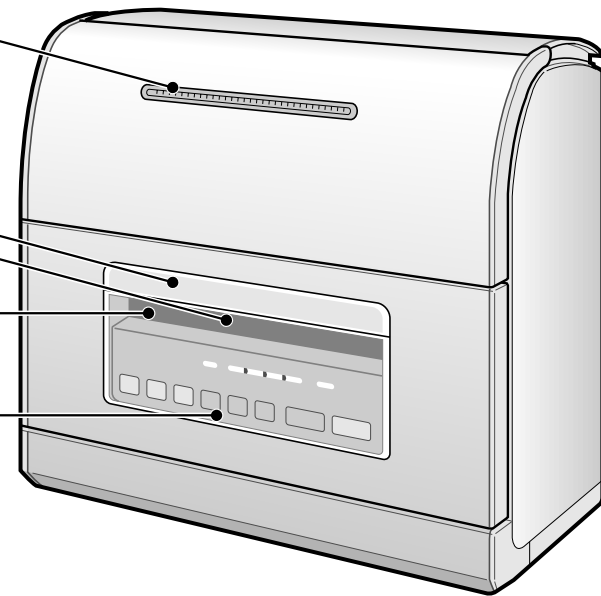
開ボタン

押すとドアが開きます。

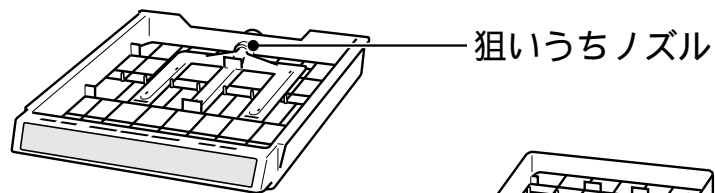
まど

形名表示

操作パネル 8・9ページ

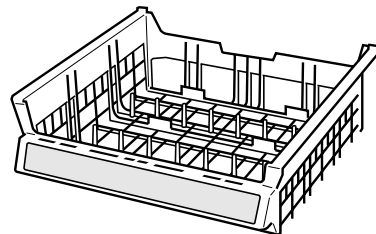


## 左上かご

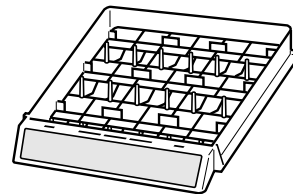


狙いうちノズル

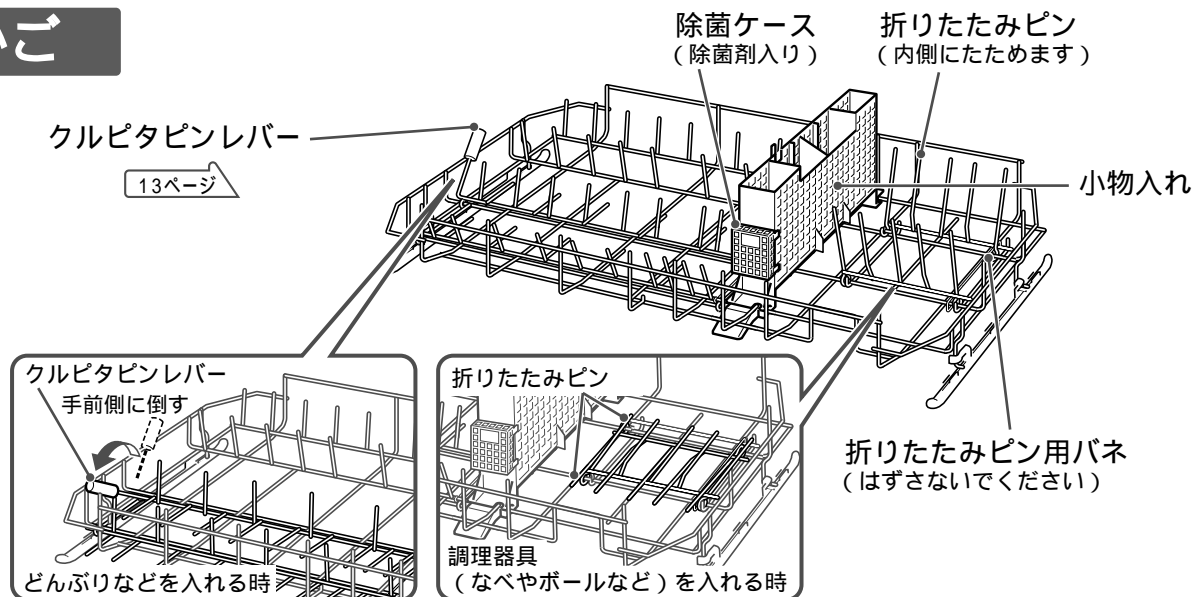
## 中かご



## 右上かご



## 下かご



## 背面

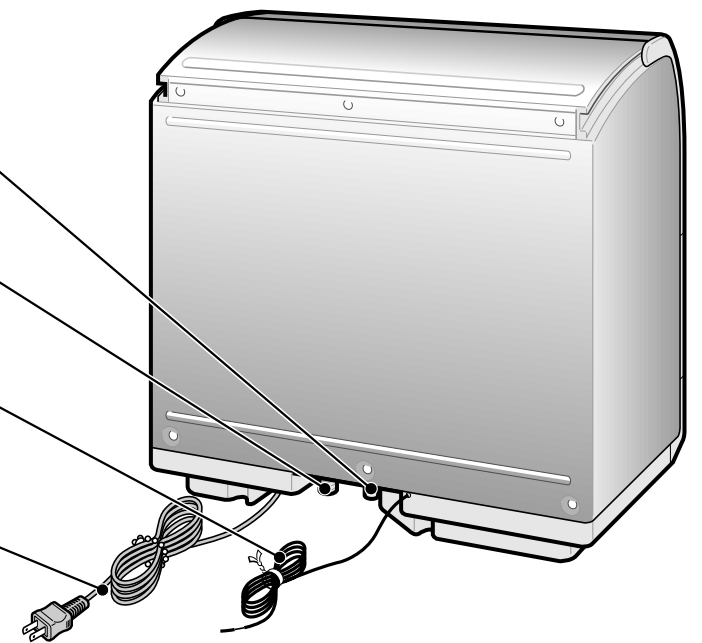
排水ホース接続部 34ページ

給水ホース接続部 34ページ

アース線 32ページ

電源コード・プラグ

束ねたままで使用しないでください。



## 庫内

ドアパッキン(上)

上ドア

かごレール(中央)

狙いうちノズル接続部

かごレール(左右)

全面ワイドノズル

給水口

ドアロックの穴(左右2ヶ所)

スプレーアーム(2ヶ) 31ページ

左右で異なります。

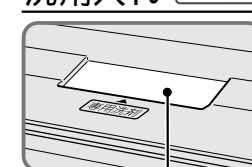
残菜フィルター 11・30ページ

下に排水フィルターがあります。

下ドア

ドアパッキン(下)

洗剤入れ 10ページ

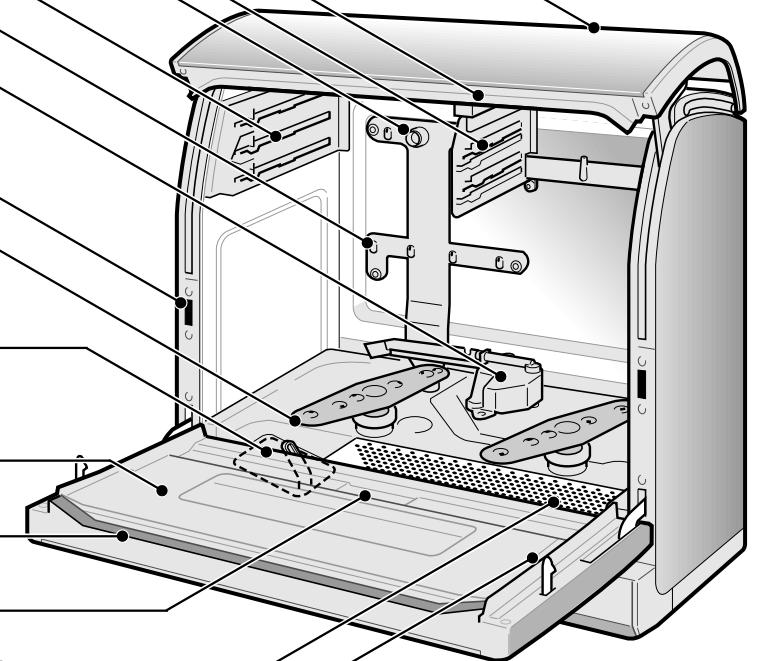


くぼみに入れます。

ヒーターカバー

下にヒーターがあります。

かごストッパー



ご使用前に

# 操作パネルのみかた

## 除菌 / 照明

食器などを高温除菌したいときに使います。このボタンを押すと、洗いの水温が約80℃になります。解除する場合は、もう一度押します。庫内洗浄/乾燥のみコースを除く全てのコースに係ります。洗いの「念入り」「かるい」と同時に設定することはできません。コースごとに設定を記憶します。運転中は[照明]ボタンになります。庫内灯が点灯しているときに押すと、10秒間点灯します。点灯中に押すと消灯します。庫内灯は予約(4時間)コースを除く全てのコースで、運転開始時に15分間点灯します。除菌試験結果については [27ページ](#)

### 運転開始時の点灯をさせないとき

- [すすぎ]ボタンを押しながら電源を入れる
  - ブザーが『ピピピッ』と鳴って設定完了
- 点灯するように戻すときは、同じ操作をもう一度行ってください。ブザーが『ピーピピッ』と鳴ります。

## 操作音について

各ボタンの操作時の基準音(例:[コース]ボタンは「標準」)を分かりやすくするために、ブザー音を変えてあります。

### 終了ブザー音を消すとき

- [コース]ボタンを押しながら、電源を入れる。
  - ブザーが『ピピピッ』と鳴り、設定完了。
- 終了ブザーが鳴るように戻すときには、同じ操作をもう一度行ってください。ブザーが『ピーピピッ』と鳴ります。

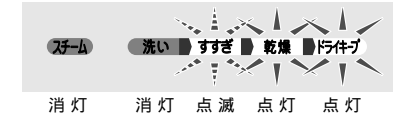
### 設定内容を全て初期状態に戻すとき

- [スタート]ボタンを押しながら、電源を入れる。
  - ブザーが『ピピピッ』と鳴り、設定解除完了。
- 記憶している全ての内容が初期状態に戻ります。

## 進行表示

進行状況をランプ表示でお知らせします。運転中の行程は点滅し、終了した行程は消灯します。

<すすぎ中の表示例(ドライキープあり)>



## ドアOK

ドアの開閉状態をランプ表示でお知らせします。  
[点灯]  
ドアが確実に閉まった状態です。

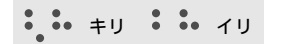


[消灯]  
ドアが開いていたり、確実に閉まっていない状態です。



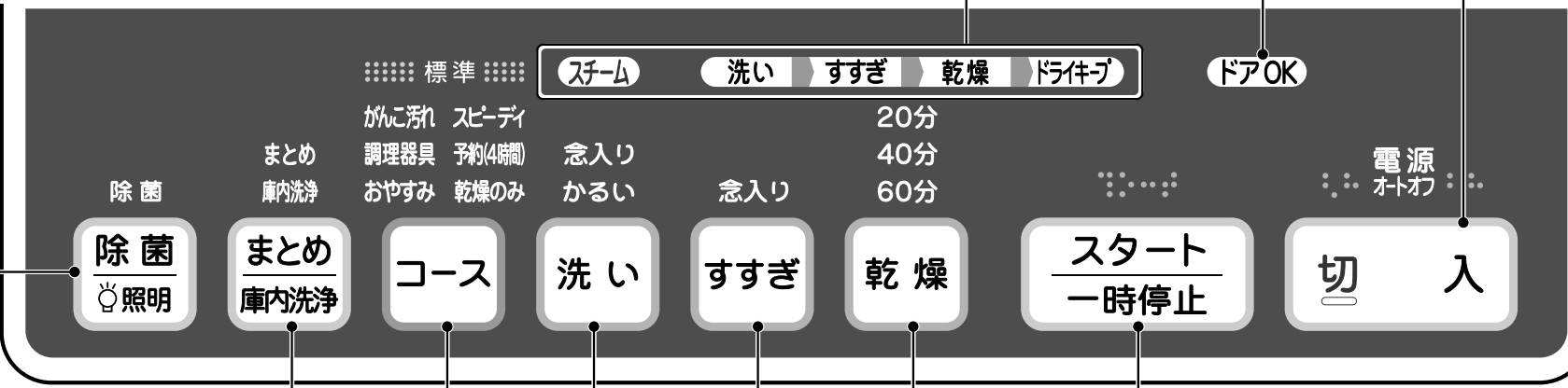
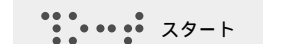
## 電源

電源の入/切に使います。オートオフ機能付きです。運転終了後、自動で電源が切れます。また10分間操作せずに放置しても、自動で電源が切れます。



## スタート / 一時停止

運転をスタートさせたり、一時停止するときに使います。一時停止後、再びスタートするときは、もう一度[スタート/一時停止]ボタンを押します。



## まとめ / 庫内洗浄, コース

食器などの汚れ具合や洗いかたに応じて、運転コースを切り換えるときに使います。

コース詳細は...

- 標準/がんこ汚れ/スピーディ/調理器具/予約(4時間)/おやすみコース [22ページ](#)
- まとめコース [24ページ](#)
- 庫内洗浄コース [26ページ](#)
- 乾燥のみコース [28ページ](#)

コースの記憶について  
電源を入れると前回運転した内容が点灯表示します。ただし、庫内洗浄/乾燥のみコースは記憶されません。

## 洗い

各コースにおいて、念入りまたはかるめに洗いたいときに使います。庫内洗浄/乾燥のみコースを除く全てのコースに係ります。コースごとに設定を記憶します。「除菌」と同時に設定することはできません。

## すすぎ

念入りにすすぎたいときに使います。加熱すすぎの前にすすぎが2回増えます。庫内洗浄/乾燥のみコースを除く全てのコースに係ります。コースごとに設定を記憶します。細かなカスや水滴跡が気になる場合は設定してください。

## 乾燥

乾燥の種類を切り換えるときに使います。ドライキープ設定の有無は、進行表示の[ドライキープ]ランプの点灯/消灯状態で確認できます。ドライキープは、ヒーターを入れずに約2時間間欠送風運転を行います。この運転での効果は、次の2つです。  
・食器や庫内の再結露防止  
・庫内の臭いのこもりを緩和  
ドライキープを選んだときは、コース運転(洗いから乾燥)終了後、自動でドライキープ運転を行います。

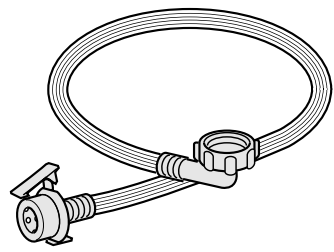
乾燥時間は、コースごとに前回使用した時間が記憶されます。お買い上げ時は、スピーディ/調理器具/庫内洗浄コースを除く全てのコースが「60分+ドライキープ」の設定になっています。スピーディ/調理器具/庫内洗浄コースは「乾燥なし」の設定になっています。しっかり乾燥させたい場合は「60分+ドライキープ」をおすすめします。「20分」では乾きが不十分な場合があります。

洗浄コースの場合  
20分 40分 60分  
乾燥なし(乾燥ランプ全消灯)  
20分+ドライキープ  
40分+ドライキープ  
60分+ドライキープ  
20分 に戻る

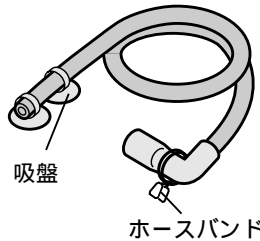
乾燥のみコースの場合  
20分 40分 60分  
20分+ドライキープ  
40分+ドライキープ  
60分+ドライキープ  
20分 に戻る

# 付属品

## 据え付け時に必要なもの



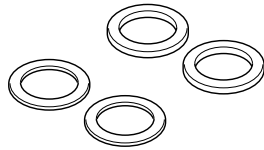
1.2m  
給水ホース



1.0m  
排水ホース

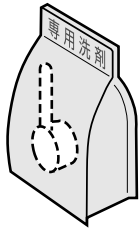


1個  
ホースホルダー



厚さ 1mm 2個、2mm 2個  
スペーサ  
製品を水平に設置する場合に  
使用します。

## 専用洗剤 (台所用液体洗剤は少量でも使わないでください)



食器洗い乾燥機に最適な洗剤です。  
一般の洗剤は使わないでください。

市販品を購入される場合は、食器洗い乾燥機専用洗剤(フィニッシュ、ハイオッシュなど)をお求めください。電気店、スーパー、雑貨店、ドラッグストアなどでお求めになれます。

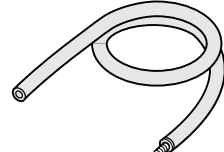
専用洗剤は湿気を含むと固まって、溶けにくくなります。  
使用後は必ずふたを閉めてください。  
専用洗剤以外の洗剤を使用すると、食器・庫内などに洗剤カスが付着したり、泡が異常発生して運転ができなくなることがあります。  
台所用液体洗剤を前処理で使用した場合は、食器を必ずすすぎ、洗剤を洗い流してから入れてください。

# 別売部品



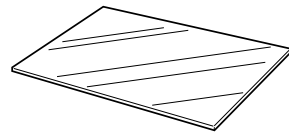
付属の給水ホースが短い場合に  
使用します。

DWH-AK25  
給水ホース(2.5m)



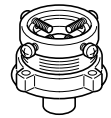
排水ホースを延長する場合に使用  
します。

DWH-AH15  
延長排水ホース(1.5m)

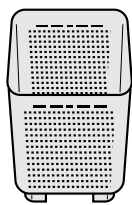


幅520mm×奥行350mm  
シンク上に設置する場合に使用します。

DWD-S35  
ステンレス置き台

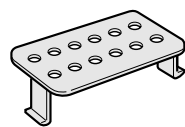


部品コード: 42241065  
給水栓つぎて



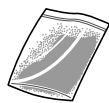
排水時に排出される残菜を受ける場合に、  
排水ホースの先端に取り付けて使用します。

部品コード: 42243024  
残菜かご



残菜を排出したくない場合に、残菜  
フィルターの残菜排出口をふさぐよ  
うに取り付けて使用します。

部品コード: 42243025  
フィルターキャップ



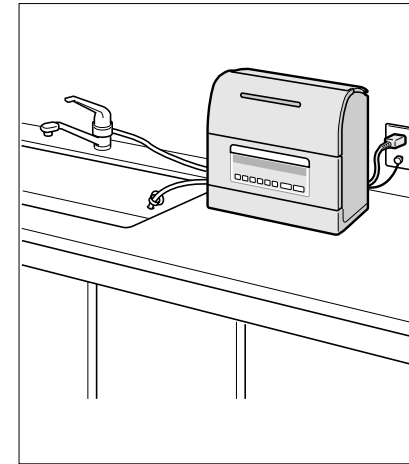
庫内洗浄コースに使用します。

部品コード: 42289108  
庫内洗浄剤

# 運転前の準備

## まず始めに

- 電源プラグを差し込む  
アース線も忘れずに取り付けてく  
ださい。
- 水栓のコックを開く



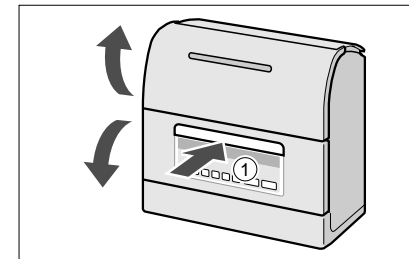
お願い  
60 をこえるお湯は使わないで  
ください。  
60 をこえるお湯が供給される蛇口に  
は接続しないでください。ホースや内  
部の部品が破損する恐れがあります。  
ドアロックの穴や排気口に物を入  
れたり、ふさがないようにください。  
故障の原因になります。  
テレビやラジオなどの電気製品を  
近づけないでください。  
テレビやラジオなどから2m以上離し  
てください。画像の乱れや雑音が入  
ることがあります。

据え付けについては [32ページ](#)

## ドアの開けかた / 閉めかた

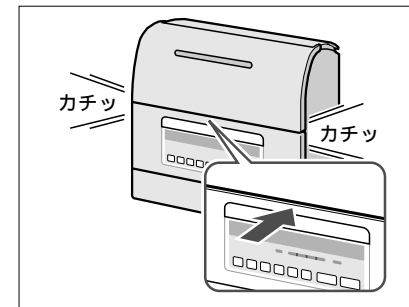
### 開けかた

- 開ボタンを押す  
上ドア・下ドアが開きます。



### 閉めかた

- 左右のドアロックが「カチッ」というまで矢印部を押す
- [ドアOK] ランプが点灯していることを確認する  
電源が入っているとき  
[ドアOK] ランプが点灯してい  
ない、運転を開始できません。

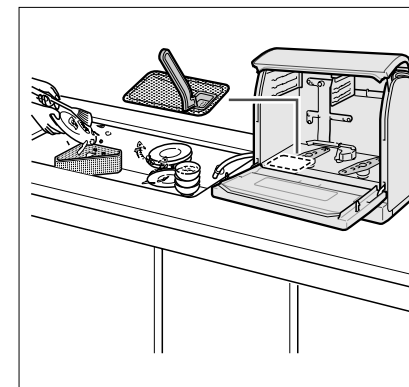


お願い  
運転中にドアを開けないでくだ  
さい。  
運転途中に食器を追加したいなどや  
むをえずドアを開ける場合は、[一  
時停止] ボタンを押して運転を止め  
た後、約3秒以上たってからドアを  
ゆっくり開けてください。  
[ドアOK] ランプが点灯して  
いないと運転できません。ドア  
を確実に閉めてください。  
中央部を押して閉めてください。  
ドアの片側だけを押しして閉めた  
ときは、反対側のドアロックが  
確実に閉まっていないことがあ  
ります。  
ドアの下に物を置かないでください。  
ドアを開けたときに、ドアが物に  
当たり破損する恐れがあります。

[9ページ](#)

## 食器を入れる前に

- 残菜フィルターを正しく  
セットする
- 食器の残菜を取り除く



魚の骨、つまようじ、梅干しの種  
など固いものは取り除いてくださ  
い。ポンプの故障、排水不良の原  
因となります。  
七味・ゴマ・ふりかけなどの細か  
い汚れは水で洗い流してください。  
汚れの再付着の原因となります。  
魚の皮などは取り除いてください。  
異臭の原因となります。

お願い  
専用洗剤以外は使わないでください。  
一般の台所用洗剤を使用すると泡  
が異常に発生し、運転できなくな  
ります。 [10ページ](#)  
汚れた食器を庫内に入れたままに  
しないでください。  
臭いの原因や、庫内に汚れがこび  
りつきさびの原因となります。  
すぐに洗い始めないときは、まと  
めコースを運転して食器を予洗い  
してください。 [24ページ](#)

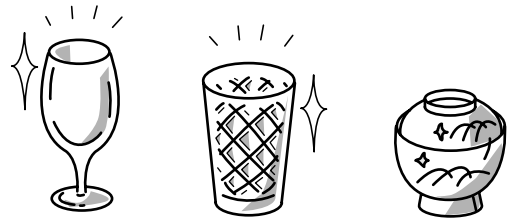
# 食器の入れかた

## 入れてはいけない食器

変形・傷や割れ、欠け・くもりやはがれの原因となりますので、次のような食器は入れないでください。

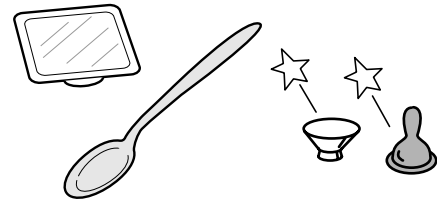
### 熱に弱いもの

高級ガラス食器類（カットグラス・クリスタルグラス）  
耐熱温度の低いガラスまたはプラスチックの食器類  
耐熱温度90 以下のもの（耐熱表示のないものも含む）  
接着剤でついている七宝やセラミックの飾り付きのスプーンなど  
金箔を使った食器  
漆塗り食器、重箱



### 小さいものや軽いもの

さかずき・哺乳びんのふた・プラスチック製のフタ・スプーンなど  
洗浄水に飛ばされ、落下して割れたりスプレーアームの回転不良の原因となります。ヒーターカバーの上や中に落ちた場合、発煙や故障の原因となります。



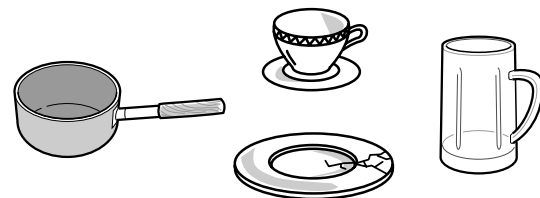
### 変色しやすいもの

銀製・洋銀製食器など  
金色に変わり、その後黒く変色します。  
アルミ製・銅製のなべや食器  
白くなり、その後灰色に変色します。  
木（竹・とう）製食器（サラダボウルなど）



### 割れやすいもの

薄い皿・ひびの入った食器など  
貫入食器（ひび割れ模様の食器）  
変色したり割れる恐れがあります。  
肉厚に差があるガラス食器類（ビールジョッキなど）  
木製の柄の付いた鍋類  
柄が変色したり割れる恐れがあります。



### その他

高価な骨董品や金の装飾・絵付けのあるもの  
びん・徳利など  
口の小さいものは、中が洗えません。  
ふきん、タワシ、スポンジなど  
洗浄水に飛ばされ、ヒーターカバーの上や中に落ちた場合、発煙や故障の原因となります。

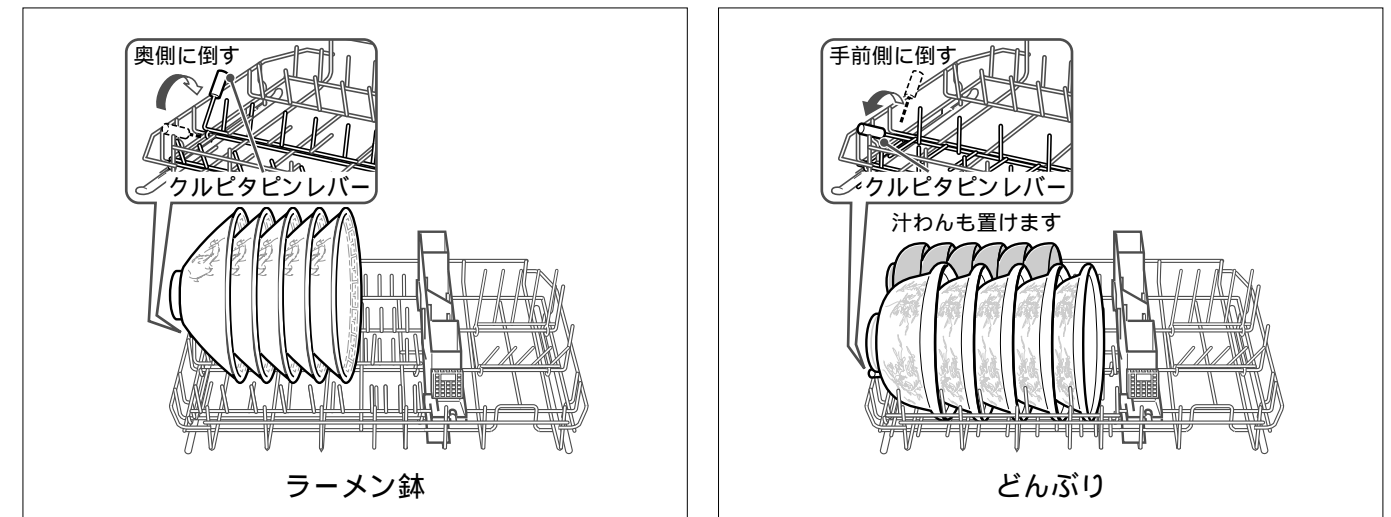
鉄製の包丁・フライパンなど  
さびることがあります。  
フッ素加工をしたフライパンなどで、表面に傷やはがれのあるもの  
コーティングがはがれることがあります。

## 正しい入れかた

### ポイント

入れてはいけない食器でないことを確認します。<sup>12ページ</sup>  
スプレーアームからシャワーがでますので、食器の汚れにシャワーがかかるように汚れた面（食器の内面）が、かごの中心を向くようにセットします。  
できるだけ間隔をあけてセットします。詰めすぎると洗い上がりが悪くなります。  
調理器具は、それぞれ適した位置にセットします。  
小物（はし・スプーンなど）は小物入れに確実に入れてください。落下するとスプレーアームの回転を止めたり、ヒーターに当たり、焼け・焦げの原因となります。  
かごからはみ出さないように入れます。また、ドアの開閉で落ちるような不安定な入れかたはしないでください。  
食器を取り出すときは、入れるときの逆順に1つずつ取り出します。  
落ちにくい汚れは、がんこ汚れコースで洗ってください。汚れの程度により落ちにくい場合があります。その場合は、あらかじめこすり洗いをするか水につけるなどして洗ってください。

### いろいろな食器の入れかた（クルピタピンの使いかた）

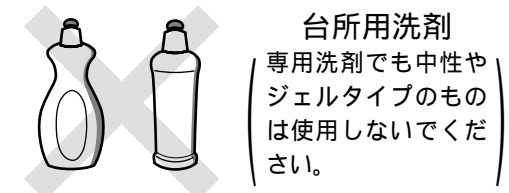


どんぶりなど大きな食器を入れる場合は、中かごを取りはずしてください。

### 台所用液体洗剤は少量でも使わないでください

泡が多量に発生し、洗えない・水漏れ・異常報知の原因となります。  
台所用液体洗剤を前処理で使用した場合は、食器を必ずすすぎ、洗剤を洗い流してから入れてください。

必ず「食器洗い乾燥機専用洗剤」をご使用ください。



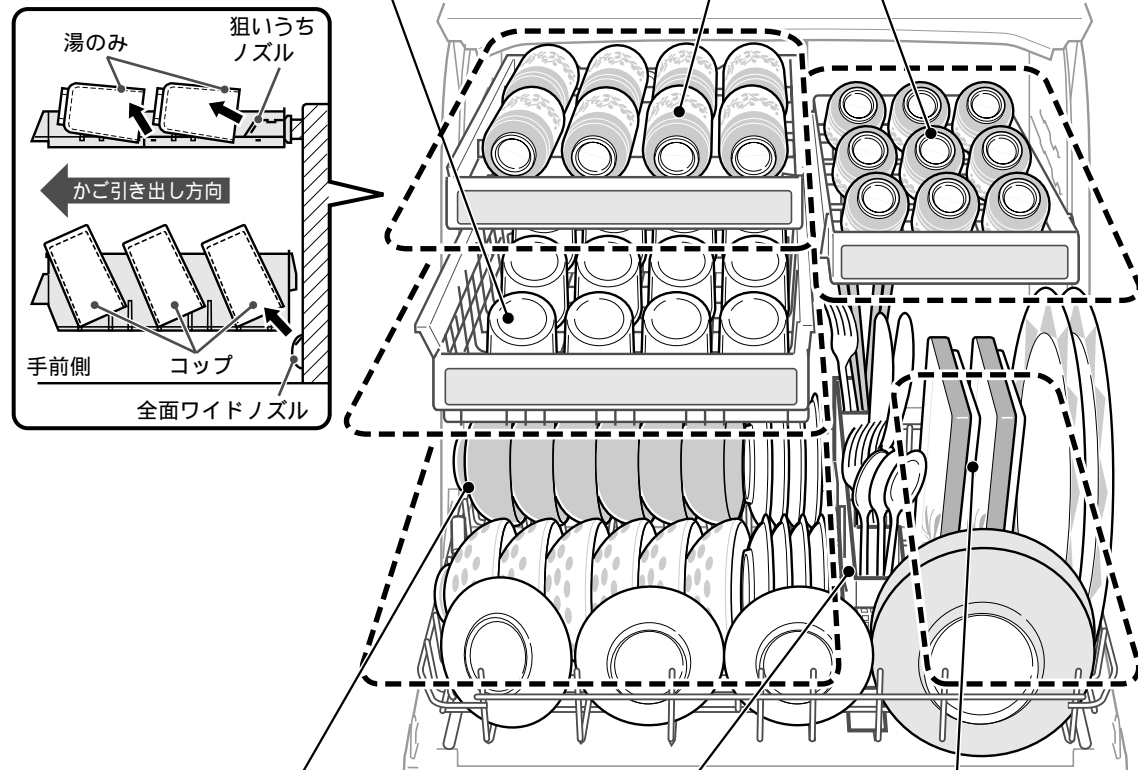
# 食器の入れかた (つづき)

## 正しい入れかた

### 食器の入れ場所

コップルーム (中かご)  
 コップ・湯飲みなどの食器を入れます。  
 セットできるコップ・湯飲みの高さ  
 左上かごあり：10cm以下  
 左上かごなし：20cm以下

湯飲みルーム (左右上かご)  
 湯飲み、小鉢など小さい食器を入れます。  
 セットできる湯飲みの高さ：8cm以下

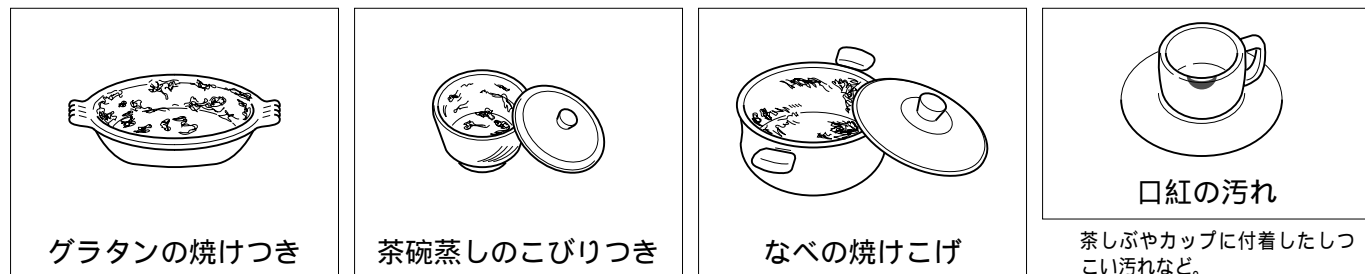


茶わんルーム  
 茶わんや汁わんなどの食器を入れます。

小物入れ  
 はしやスプーンなどの小物を入れます。

大皿ルーム  
 大皿や角皿などの食器を入れます。  
 セットできる大皿の大きさ  
 右上かご上段：直径27cm以下  
 右上かご下段：直径24cm以下

### 落ちにくい汚れ



## 調理器具の正しい入れかた

### ポイント

入れてはいけない食器でないことを確認します。<sup>12ページ</sup>  
 鉄製の包丁やフライパンなどは入れないでください。さびることがあります。  
 フッ素樹脂加工を施したフライパンなどで、表面に傷やはがれがあるものは、入れないでください。  
 コーティングがはがれることがあります。  
 アルミ製・銀製の鍋や食器は、入れないでください。白くなりその後灰色に変色します。

まず始めに残菜を取り除きます。  
 きつい焼けつき、焦げつき、こびりつきは、落ちない場合があります。

### 調理器具の入れ場所

コップルーム  
 ボールやざるなどを入れます。

湯飲みルーム (右上かご)  
 調理小物などを入れます。

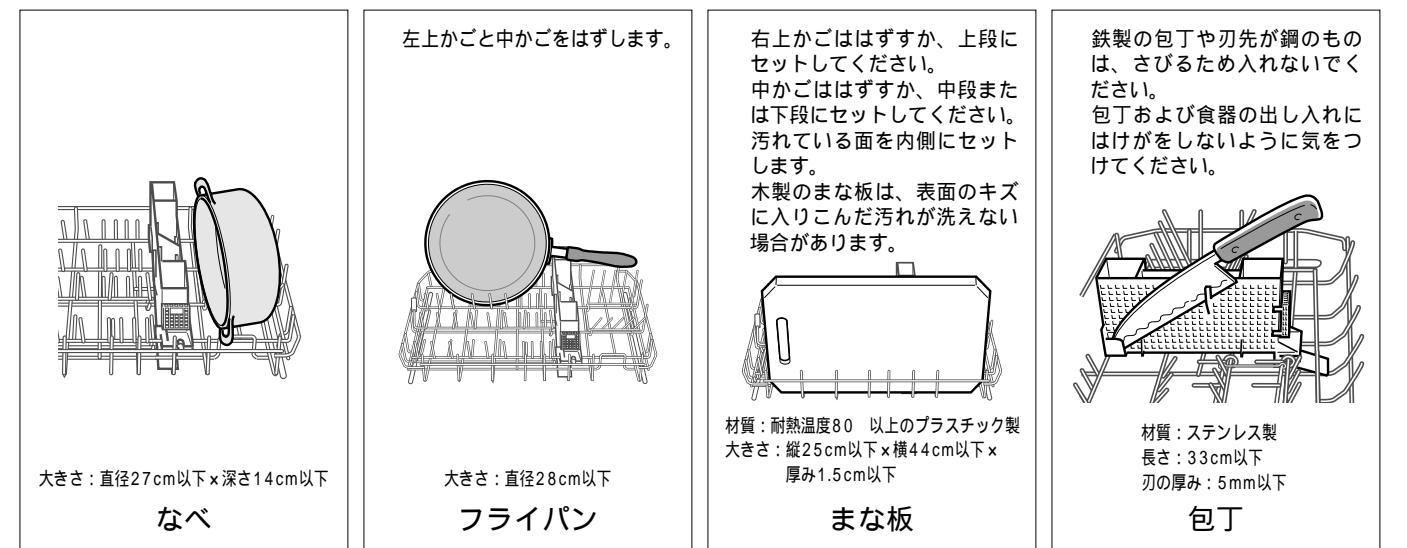
茶わんルーム  
 なべなどを入れます。

大皿ルーム  
 なべなどを入れます。

菜ばし/まな板入れ

(この絵は左上かごをはずした状態です)

包丁入れ

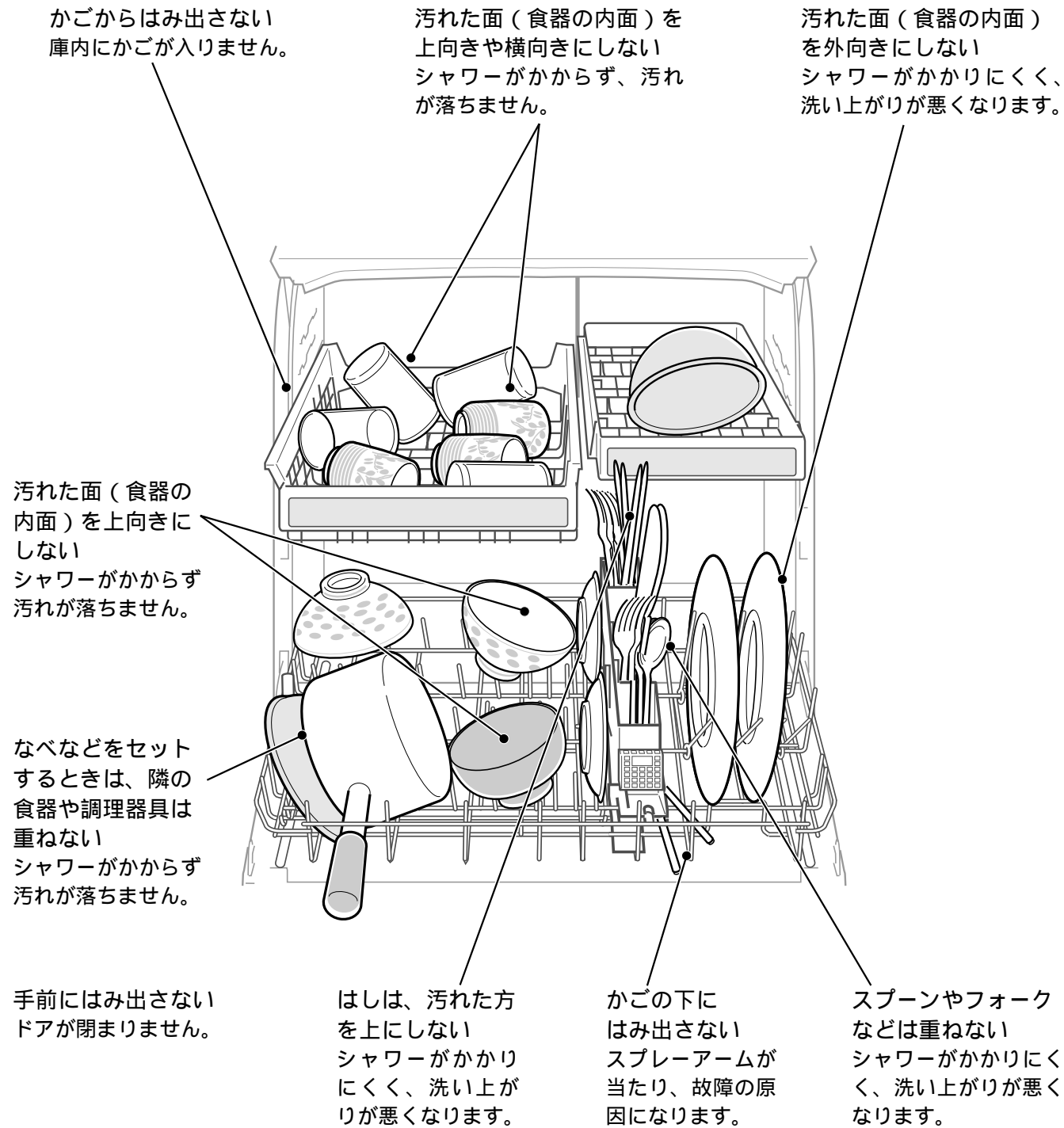


使いかた



# 食器の入れかた(つづき)

## 悪い入れかた



(この絵は左上かごをはずした状態です)

### ご注意

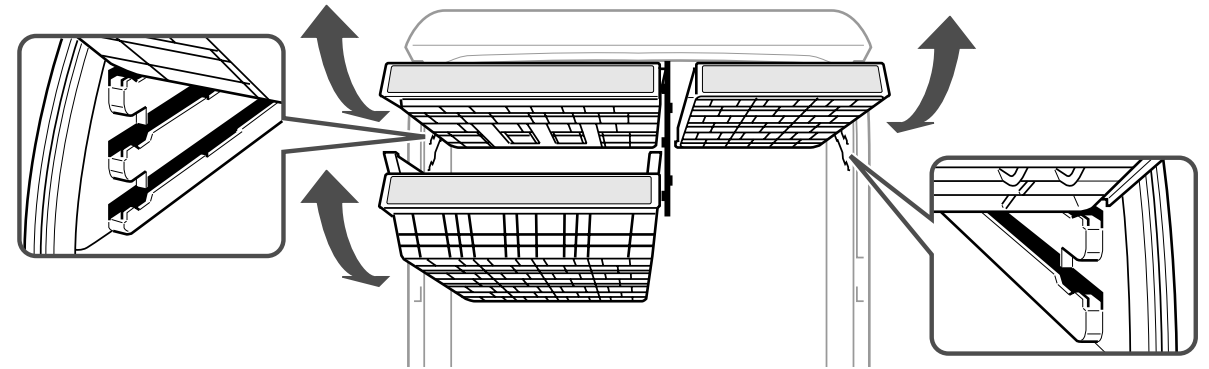
ヒーターカバー上に樹脂食器が落下したとき、特に運転中は、電源を「切」にし、30分以上経過後庫内が冷えたのを確認してから、落下したものを取り除いてください。  
ヒーターカバーに固着して取り除けない場合は、お買いあげの販売店にご相談ください。

## 左右上かご・中かごの使いかた

左右上かご・中かごは、それぞれ取りはずして使用できます。  
かごレールに挿入する位置により、右上かごは2段階の高さ、中かごは左上かごをはずして3段階の高さに調節できます。食器の種類や大きさに合わせて調節してご使用ください。  
左上かごは狙いうちノズル接続部に接続するため、最上段に取りつけてご使用ください。  
中段/下段にも取り付けることはできますが、狙いうちノズルから洗浄水が噴射されません。  
左上かごを取りはずして使用するときは、狙いうちノズル接続部に食器などが当たらないように入れてください。  
かごは奥まで確実にに入れてください。

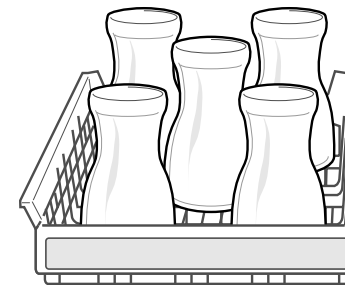
## レール上下段での入れ換えかた

食器などを入れない状態で、かごを斜め上に引き出します。  
次に、別段のレール凹部に先端を合わせ、はずすときと逆の手順で挿入します。



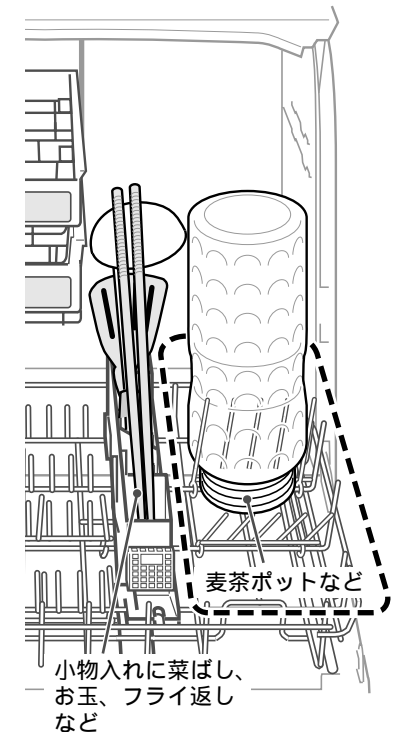
### 背の高いコップなどを洗うとき

左上かごをはずし、中かごをレール下段にセットして入れます。



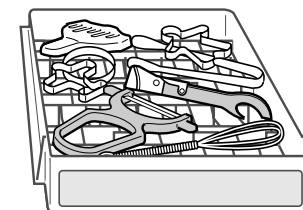
### 背の高い食器を洗うとき

右上かごをはずします。



### はし置きなど小物類を洗うとき

右上かごを上段にセットして入れます。



上段以外にセットすると洗浄水に飛ばされることがあります。ヒーターカバーの上に落ちると、焦げ・溶け・臭いの原因になります。

# 食器の入れかた(つづき)

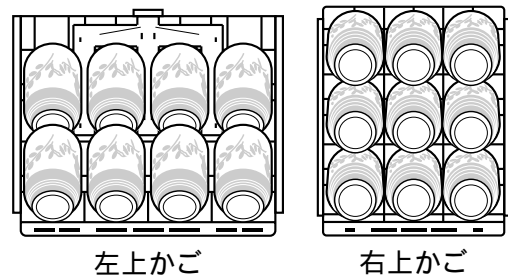
## 6人分の例

### 6人分の標準食器量目安

大皿	.....	6点
中皿	.....	3点
小皿	.....	11点
茶わん	.....	6点
汁わん	.....	6点
湯飲み	.....	17点
コップ	.....	12点
はし、スプーン、ナイフ、フォークなどの小物		

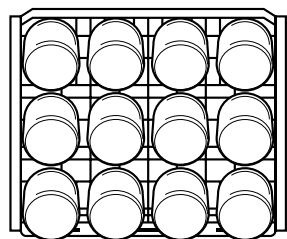
食器の大きさや形によっては、所定の場所に入らないことがあります。

### 手順9完了時、上から見た図

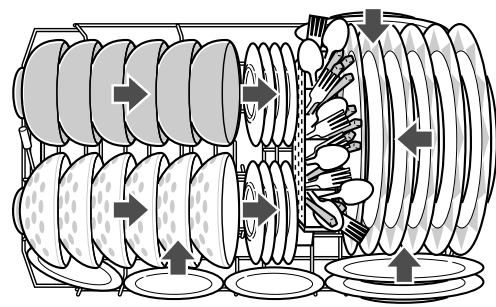


左上かご

右上かご



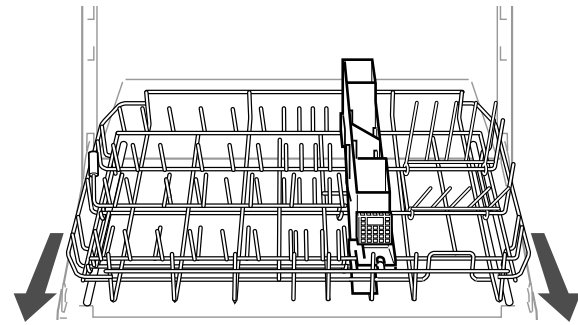
中かご



下かご

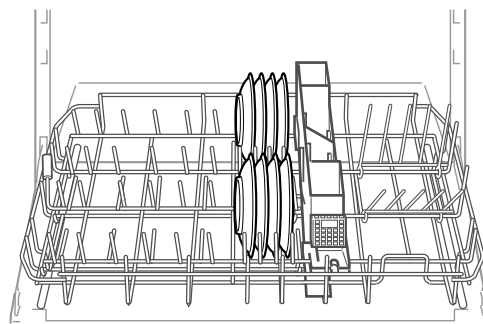
食器の内側を矢印方向に向けて入れてください。食器の向きが違くと洗い上がりが悪くなります。

**1** 下かごをゆっくり引き出す  
ドアのかごストッパーより手前には引き出さないでください。

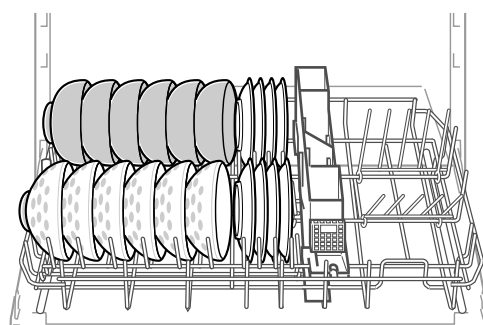


クルピタピンレバーは奥側にセットしてください。

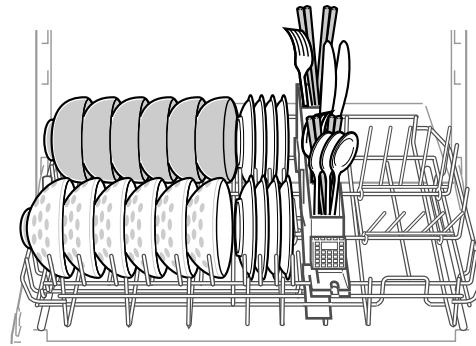
**2** 小皿(8点)を入れる



**3** 汁わん(6点) 茶わん(6点)を入れる

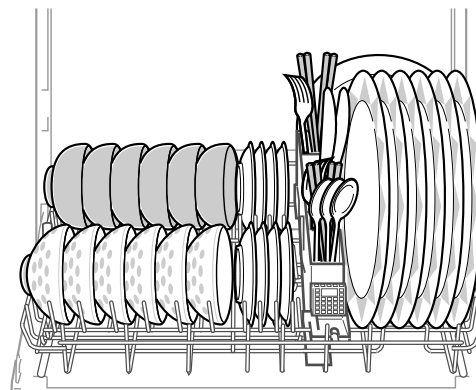


**4** 小物入れにはし、スプーンなどの小物を入れる  
はしは汚れた方を下向きに、スプーンやフォークは汚れた方を上向きにセットしてください。

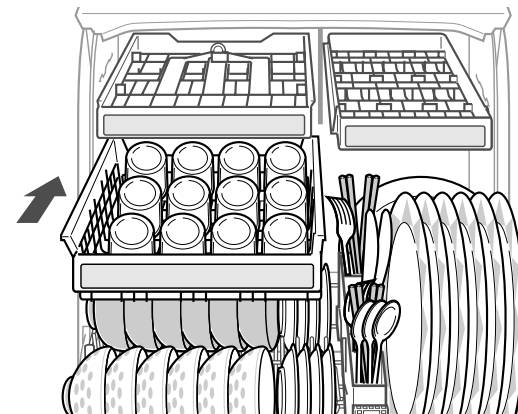


小物入れに確実にに入れてください。

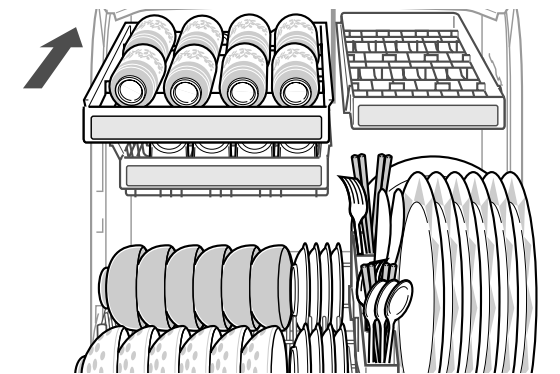
**5** 中皿(1点) 大皿(6点)を入れる  
セットできる大皿の目安は直径24cm以下。



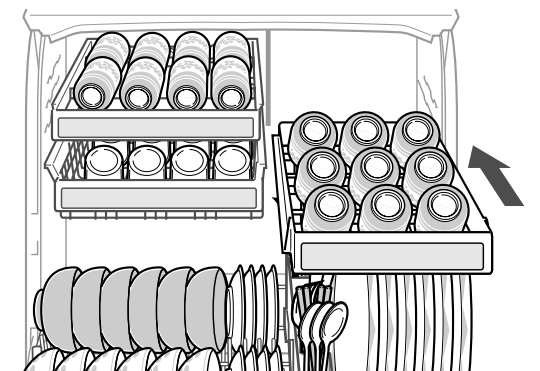
**6** 中かごを引き出し、コップ(12点)を入れ、庫内にゆっくり戻す  
セットできるコップの目安は高さ10cm以下。



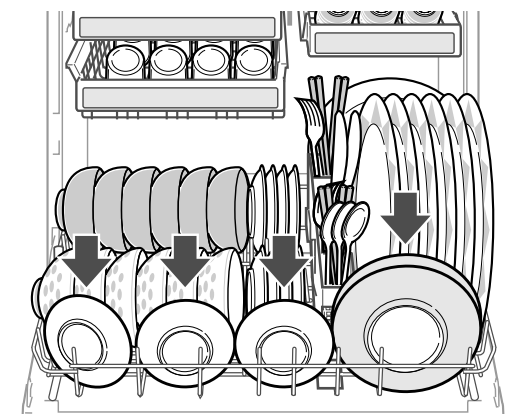
**7** 左上かごを引き出し、湯飲み(8点)を入れ、庫内にゆっくり戻す  
飲み口を奥側に向けて寝かせて入れます。セットできる湯飲みの高さは8cm以下。



**8** 右上かごを引き出し、湯飲み(9点)を入れ、庫内にゆっくり戻す  
飲み口を下側に向けて斜めに入れます。セットできる湯飲みの高さは8cm以下。



**9** 下かごに中皿(2点) 小皿(3点)を入れ、庫内にゆっくり戻す



# 運転のしかた

## コース選択と運転時間の目安

下表の運転時間は、給湯は給湯温度60、給水は給水温度20の場合の目安です。

水圧は0.3MPa{3kgf/cm<sup>2</sup>}、室温は20を想定したものです。

コース	こんな汚れのとき	給湯温度60 (ご使用前に、水栓の蛇口まで60のお湯がきている場合)					給水温度20				
		スチーム+ 高濃度洗浄	洗い	すすぎ	乾燥	運転時間	スチーム+ 高濃度洗浄	洗い	すすぎ	乾燥	運転時間
標準	普通の汚れのとき	9+3分	19分	23分 (ショットすすぎ2回 加熱すすぎ1回)	2 20分	約74分	11+3分	20分	36分 (ショットすすぎ2回 加熱すすぎ1回)	2 20分	約90分
がんこ汚れ	がんこな汚れを洗うとき 汚れが多いときに。	9+3分	36分	32分 (すすぎ3回 加熱すすぎ1回)	2 20分	約100分	11+3分	38分	45分 (すすぎ3回 加熱すすぎ1回)	2 20分	約117分
スピーディ	軽い汚れのとき 油汚れの少ないものや 事前につけ置きや水洗いをしたときに。	-	13分	14分 (すすぎ1回 加熱すすぎ1回)	追加設定 できます	約27分	-	13分	24分 (すすぎ1回 加熱すすぎ1回)	追加設定 できます	約37分
調理器具	調理に使用した鍋・器具・食器を 短時間で洗う時 鍋類はこびり付きのないものに限り ます。こびり付きがある場合は「が んこ汚れ」コースで洗ってくだ さい。	9+3分	15分	18分 (すすぎ2回 加熱すすぎ1回)	追加設定 できます	約45分	11+3分	16分	31分 (すすぎ2回 加熱すすぎ1回)	追加設定 できます	約61分
予約 <sup>1</sup> (4時間)	食後の困らん時間をさけて洗いた いとき 4時間後、洗いが始まります。	9+3分	30分	27分 (すすぎ3回 加熱すすぎ1回)	2 20分	約89分	11+3分	30分	40分 (すすぎ3回 加熱すすぎ1回)	2 20分	約104分
おやすみ	就寝時や夜間など静かに洗いた いとき	9+3分	25分	23分 (すすぎ2回 加熱すすぎ1回)	2 20分	約80分	11+3分	25分	36分 (すすぎ2回 加熱すすぎ1回)	2 20分	約95分
まとめ <sup>1</sup>	数回に分けて出される食器をあ とでまとめて本洗いするときに	-	24分	23分 (ショットすすぎ2回 加熱すすぎ1回)	2 20分	約67分	-	26分	36分 (ショットすすぎ2回 加熱すすぎ1回)	2 20分	約82分
庫内洗浄	庫内が白く汚れたとき 食器ではなく、庫内と食器か ごを洗浄します。	-	6時間14分	16分 (すすぎ3回)	追加設定 できます	約6時間30分	-	6時間14分	16分 (すすぎ3回)	追加設定 できます	約6時間30分
乾燥のみ	手洗いた食器の乾燥や食器の あのために				2 20分	約21分				2 20分	約21分

1 運転時間には、予洗い中の時間(最長18時間)や待機時間(4時間)は含まれていません。

2 乾燥時間を変更できます。

3 水滴残りが気になるときは、乾燥時間を長くしてください。

### 運転時間について

水温・室温・食器の量・運転途中の一時停止などによりずれる場合があります。冬季など水温が低い場合、洗い～加熱すすぎの時間は、上表より約10～20分長くなります。除菌設定をすると洗い時間が約3～20分長くなります。(コースによりことなります)洗いの「念入り」または「かるい」を設定すると洗い時間が約3～5分長くまたは短くなります。(コースによりことなります)すすぎの「念入り」を設定すると加熱すすぎの前に2回すすぎが増え、すすぎ時間が約8分長くなります。

### 給湯機に接続して運転する場合

給湯温度は約60に設定してください。60をこえる温度に設定すると、故障の原因になる場合があります。60より低いと、約10～20分運転時間が長くなります。

### 32ページ

給湯機の運転スイッチを入れずに運転すると、運転時間が長くなります。運転終了後は、給湯機の温度を普段のご使用温度に戻してください。

### 乾燥時間について

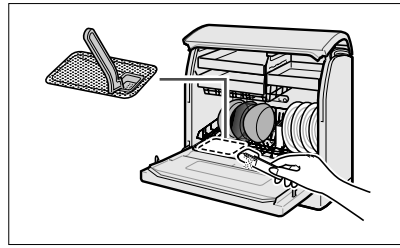
乾燥時間は20分/40分/60分/乾燥なしに切り換えることができます。乾燥時間を切り換えると、運転時間が変わります。上表の運転時間は、ドライキープの時間(約2時間)は含んでいません。お買い上げ時は、スピーディ/調理器具/庫内洗浄コースを除く全てのコースが「60分+ドライキープ」の設定になっています。スピーディ/調理器具/庫内洗浄コースは「乾燥なし」の設定になっています。しっかり乾燥させたい場合は「60分+ドライキープ」をおすすめします。

# 運転のしかた(つづき)

## 標準/がんこ汚れ/スピーディ/調理器具/予約(4時間)/おやすみコース

準備

- 残菜フィルターが正しくセットされていることを確認する
- 食器をかごに正しくセットする
- 本体下ドア内側の洗剤入れに専用洗剤を入れる
- ドアを閉める
- 水栓を開ける



### 1 入 を押して電源を入れる

ドアが確実に閉まっていることを確認してください。[ドアOK]ランプが消灯しているときは、左右いずれかのドアロックが閉まっています。もう一度ドアを閉め直してください。

### 2 コース を押して [コース] を選ぶ

押すごとにコースが切り換わります。  
コースの記憶について [8ページ](#)

### 3 除菌 洗 い すずぎ を必要に応じて押す

洗いの「念入り」または「かるい」と「除菌」は同時設定できません。  
汚れが多い場合は「洗い」「すすぎ」とも「念入り」をおすすめします。

除菌洗浄について [27ページ](#)

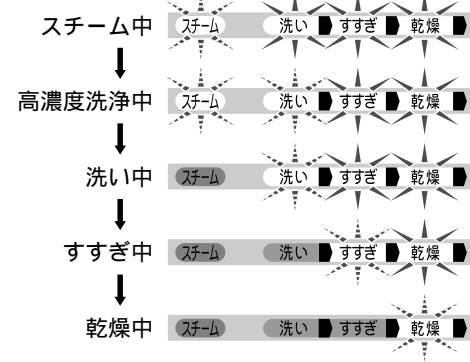
### 乾燥 を必要に応じて押す

乾燥時間の変更やドライキープのあり/なしの設定ができます。  
しっかり乾燥させたいときは、「60分+ドライキープ」をおすすめします。

### 4 スタート/一時停止 を押して運転開始させる

運転開始後、40秒間排水します。  
庫内灯が15分間点灯します。(予約(4時間)コースは点灯しません)  
運転中に[除菌/照明]ボタンを押すと、庫内灯を消灯/点灯(約10秒間)できます。  
予約コースの場合は4時間後に洗い(スチーム行程から)が開始されます。

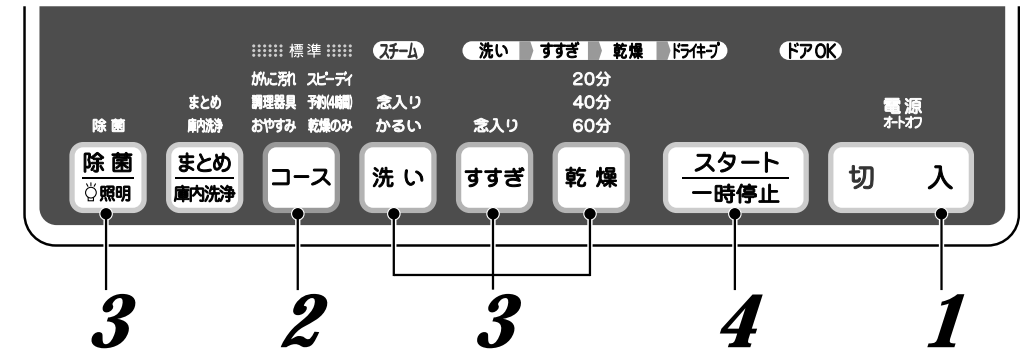
運転状況を進行表示で確認できます。  
運転状況は右図のようにランプで表示されます。  
運転中にコース、除菌、洗い、すすぎの設定変更は行えません。  
運転中でも乾燥行程前であれば、乾燥時間の設定変更が行えます。  
ドライキープありのときは、乾燥終了のブザーが鳴り、自動的にドライキープ運転を開始します。  
ドライキープ終了後、ブザーは鳴らずに自動的に電源が切れます。 [9ページ](#)  
ドライキープなしのときは、乾燥終了のブザーが鳴り、自動的に電源が切れます。



運転中

終了

- 水栓を閉じる
- 残菜フィルターを掃除する [30ページ](#)



### スチームについて

ヒーターに少量の水をかけて発生させるので、食器には付着しますが、まどがくもる程度で庫内に充満はしません。

### 高濃度洗浄について

約2倍の濃度の洗剤液を間欠噴射して洗います。『ザッザッ』と水の噴射音がしますが異常ではありません。

### ショットすすぎについて

標準コースの1回目と2回目のすすぎは少ない水量で効率よくすすぐため、水を間欠噴射する「ショットすすぎ」を行います。『ザッザッ』と水の噴射音がしますが異常ではありません。

### スピーディコースについて

スチーム、高濃度洗浄行程はありません。洗い行程から始まります。  
油污れが多い場合は、スピーディコースでは洗わないでください。  
連続してスピーディコースを使用するときは、一週間に1回程度標準コースで運転してください。

### お知らせ

[スタート/一時停止]ボタンを押して運転を開始させた後では、コース、除菌、洗い、すすぎの設定を変更できません。  
運転開始した後に食器を追加する場合は以下の手順で行ってください。  
ただし、途中で追加すると洗い上がりが悪くなる場合があります。  
[スタート/一時停止]ボタンを押し、運転が止まるのを確認する。  
3秒以上待ってから、ドアをゆっくり開ける。内面の水滴が多量に落ちたり、飛び散るのを防げます。  
食器を追加し、ドアを閉める。  
[スタート/一時停止]ボタンを押す。  
専用洗剤以外は使用しないでください。また専用洗剤の使用量は下表を目安にしてください。

コース	洗剤量の目安
標準/がんこ汚れ/スピーディ/ 調理器具/予約(4時間)/おやすみ	5g(付属スプーンすりきり1杯分)

専用洗剤を入れすぎたり、専用洗剤以外の洗剤を使用しますと、食器や庫内などに洗剤カスが付着したり、泡が異常発生して運転ができなくなることがあります。

油污れが多いときは、標準/がんこ汚れコースを選んでください。  
その際の専用洗剤の使用量は、多めに(付属スプーンすりきり2杯分)お使いください。  
洗い・すすぎの水温の目安は下表を参照ください。

コース	洗い水温	すすぎ水温
標準/予約(4時間)/おやすみ	約60	約70
がんこ汚れ	約80	約80
スピーディ	約50	約50
調理器具	約60	約60

冬季など水温が低い場合は50 に達しない場合もあります。

乾燥をしない場合は、運転終了後にドアをあけたときに上ドア内面に付着した水滴が垂れることがあります。そのときは、柔らかい布で拭いてください。

使いかた

## まとめコース

準備

残菜フィルターが正しくセットされていることを確認する  
 食器をかごに正しくセットする  
 ドアを閉める  
 水栓を開ける

### 1 入 を押して電源を入れる

ドアが確実に閉まっていることを確認してください。[ドアOK]ランプが消灯しているときは、左右いずれかのドアロックが閉まっています。もう一度ドアを閉め直してください。

### 2 まとめ 庫内洗浄 を押し、[まとめ]を選ぶ

コースの記憶について [8ページ](#)

### 3 除菌 照明、洗い、すすぎ を必要に応じて押す

除菌洗浄について [27ページ](#)

本洗いのときに適用されます。  
 洗いの「念入り」または「かるい」と「除菌」は同時設定できません。  
 汚れが多い場合は「洗い」「すすぎ」とも「念入り」をおすすめします。

### 乾燥 を必要に応じて押す

乾燥時間の変更やドライキープのあり/なしの設定ができます(本洗いのときの設定です)。  
 しっかり乾燥させたいときは、「60分+ドライキープ」をおすすめします。

### 4 スタート 一時停止 を押して運転開始させる

運転開始後、40秒間排水します。  
 [まとめ]ランプが点滅し、[ドアOK]を除くその他のランプは消灯します。  
 庫内灯が15分間点灯します。運転中に[除菌/照明]ボタンを押すと、消灯/点灯(約10秒間)できます。

汚れが乾かないように、約1時間に1回(約1分間)自動予洗いをを行います。  
 最初の予洗いは約3分間行い、排水した後に新しい水が給水されて待機状態になります。  
 最長約18時間運転し、本洗いに移行しなかった場合は排水して終了します。

### 食器を追加するとき

予洗い中/排水中を避けて、ゆっくりドアを開ける

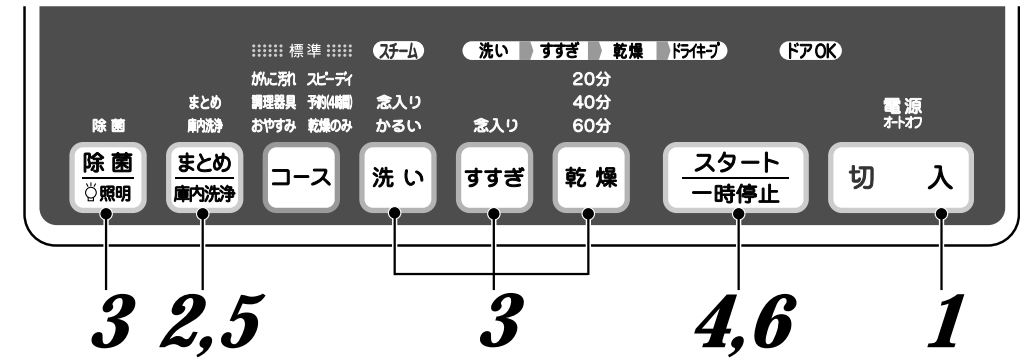
ドアを開けてから1分後に1分間の予洗いが始まり、給水後2時間以上経過したあとにドアを開閉すると、予洗いのあと新しい水に入れ替わります。  
 [スタート/一時停止]ボタンを押してドアを開けた場合は、ドアを閉めたら再度[スタート/一時停止]ボタンを押して、運転を再開させてください。

### 本洗いに移行するとき

予洗い中/排水中を避けて、ゆっくりドアを開ける  
 追加する食器があれば、かごに正しくセットする  
 本体下ドア内側の洗剤入れに専用洗剤を入れる  
 ドアを閉める

設定手順

自動予洗い中



自動予洗い中

### 5 ドアを閉めてから1分以内に まとめ 庫内洗浄 を押す

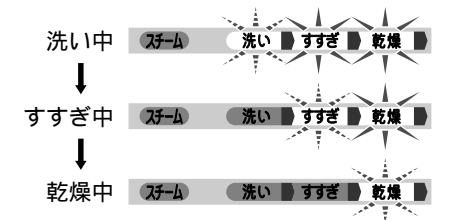
進行表示が点灯します。  
 1分以内に[まとめ/庫内洗浄]ボタンを押さない通常の予洗いが始まり、排水時に洗剤が流れ出てしまいますので、必ず1分以内に押してください。

### 6 スタート 一時停止 を押す

本洗いを開始します。  
 スチーム・高濃度洗浄行程はありません。

運転中

運転状況を進行表示で確認できます。  
 運転状況は右図のようにランプで表示されます。  
 運転中にコース、除菌、洗い、すすぎの設定変更は行えません。  
 運転中でも乾燥行程前であれば、乾燥時間の設定変更が行えます。  
 ドライキープありのときは、乾燥終了のブザーが鳴り、自動的にドライキープ運転を開始します。ドライキープ終了後、ブザーは鳴らずに自動的に電源が切れます。 [9ページ](#)  
 ドライキープなしのときは、乾燥終了のブザーが鳴り、自動的に電源が切れます。



終了

水栓を閉じる  
 残菜フィルターを掃除する [30ページ](#)

### ショットすすぎについて

まとめコースの1回目と2回目のすすぎは少ない水量で効率よくすすぐため、水を間欠噴射する「ショットすすぎ」を行います。『ザッザッ』と水の噴射音がしますが異常ではありません。

### お知らせ

専用洗剤以外は使用しないでください。また専用洗剤の使用量は下表を目安にしてください。

コース	洗剤量の目安
まとめ	5g (付属スプーンすりきり1杯分)

洗い・すすぎの水温の目安は下表を参照ください。

コース	洗いの水温	すすぎ水温
まとめ	約60	約70

乾燥をしない場合は、運転終了後にドアをあけたときに上ドア内面に付着した水滴が垂れることがあります。そのときは、柔らかい布で拭いてください。

使いかた

# 運転のしかた(つづき)

## 庫内洗浄 コース

準備

残菜フィルターが正しくセットされていることを確認する  
かごを庫内にセットする(食器は入れないでください)  
庫内に水が溜まっていないことを確認する  
レモン果汁(約200cc)を庫内に入れる  
ドアを閉める  
水栓を開ける

設定手順

### 1 入 を押して電源を入れる

ドアが確実に閉まっていることを確認してください。[ドアOK]ランプが消灯しているときは、左右いずれかのドアロックが閉まっていません。もう一度ドアを閉め直してください。

### 2 まとめ 庫内洗浄 を押して [庫内洗浄] を選ぶ

コースの記憶について [8ページ](#)

### 3 乾燥 を必要に応じて押す

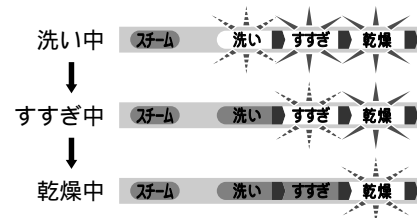
乾燥時間の変更やドライキープのあり/なしの設定ができます。

### 4 スタート 一時停止 を押して運転開始させる

スチーム・高濃度洗浄行程はありません。  
庫内灯が15分間点灯します。  
運転中に [除菌/照明] ボタンを押すと、庫内灯を消灯/点灯(約10秒間)できます。

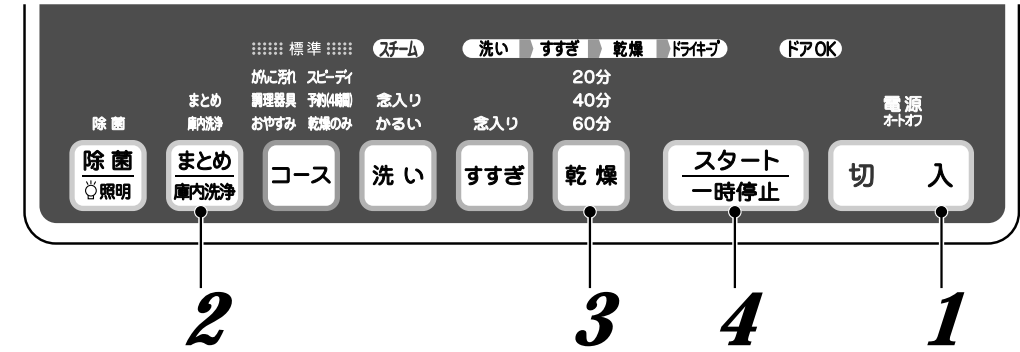
運転中

運転状況を進行表示で確認できます。  
運転状況は右図のようにランプで表示されます。  
運転中にコースの設定変更は行えません。  
運転中でも乾燥行程前であれば、乾燥時間の設定変更が行えます。  
ドライキープありのときは、乾燥終了のブザーが鳴り、自動的にドライキープ運転を開始します。  
ドライキープ終了後、ブザーは鳴らずに自動的に電源が切れます。 [9ページ](#)  
ドライキープなしのときは、乾燥終了のブザーが鳴り、自動的に電源が切れます。



終了

水栓を閉じる  
残菜フィルターを掃除する [30ページ](#)



### お知らせ

庫内の水あか汚れや、カルシウム・マグネシウム・鉄分などによる白い汚れを洗浄するコースです。トマト系(トマトケチャップ・トマトジュース・ミートソースなど)に代表される色素汚れは落ちません。ご使用の水質によっては、庫内洗浄を行った後、短時間で再び白くなることがあります。[スタート/一時停止] ボタンを押して運転を開始させた後では、コースの設定を変更できません。乾燥をしない場合は、運転終了後にドアをあけたときに上ドア内面に付着した水滴が垂れることがあります。そのときは、柔らかい布で拭いてください。レモン果汁を使用しても汚れが取れない場合は、別売の庫内洗浄剤またはクエン酸100%の市販の食器洗い乾燥機用庫内洗浄剤をご使用ください。 [10ページ](#)  
塩素系洗浄剤は、塩素ガスが発生する恐れがあり、危険ですので使用しないでください。

## 除菌・抗菌について

### 高温除菌

「除菌」ボタンで各コース(庫内洗浄/乾燥のみコースを除く)に「高温除菌」設定ができます。「高温除菌」を設定すると、洗いの水温を約80℃に上げて除菌します。食器を除菌するには「高温除菌」の方がより効果があります。

### Ag<sup>+</sup>イオン除菌・抗菌

下かご小物入れ前部に設置された除菌ケースの中に入っている「Ag<sup>+</sup>イオン除菌剤」から洗い・すすぎ水中に「Ag<sup>+</sup>イオン」が溶け出して、食器や庫内を除菌・抗菌します。Ag<sup>+</sup>イオン除菌・抗菌は、コースに関わりなく効果を発揮します。

### Ag<sup>+</sup>イオン除菌剤について

「Ag<sup>+</sup>イオン除菌剤」は1日2回の洗浄で約10年間ご使用できます。ご使用とともに「Ag<sup>+</sup>イオン」が溶け出して徐々に小さくなりますが、残っている間は除菌・抗菌効果が持続します。

#### 「Ag<sup>+</sup>イオン除菌」の試験内容について

試験依頼先	:(財)日本食品分析センター
試験成績書発行年月日	: 2005年3月17日
試験成績書発行番号	: 第305020728-001号
試験方法	: 寒天平板培養法
除菌方法	: Ag <sup>+</sup> イオン洗浄

#### 「高温除菌」の試験内容について

試験依頼先	:(財)日本食品分析センター
試験成績書発行年月日	: 2003年8月15日
試験成績書発行番号	: 第303080032-001号
試験方法	: 寒天平板培養法
除菌方法	: 高温水洗浄(80℃)

#### 「Ag<sup>+</sup>イオン抗菌」の試験内容について

試験依頼先	:(財)日本食品分析センター
試験成績書発行年月日	: 2005年4月5日
試験成績書発行番号	: 第105024171-001号
試験方法	: JIS Z 2801法

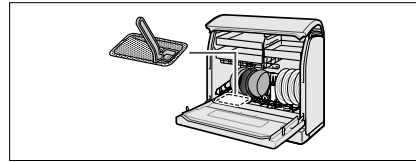
使いかた

# 運転のしかた (つづき)

## 乾燥のみコース

準備

残菜フィルターが正しくセットされていることを確認する  
食器をかごに正しくセットする  
ドアを閉める



設定手順

### 1 入 を押して電源を入れる

ドアが確実に閉まっていることを確認してください。[ドアOK]ランプが消灯しているときは、左右いずれかのドアロックが閉まっています。もう一度ドアを閉め直してください。

### 2 コース を押して [乾燥のみ] を選ぶ

乾燥のみコースでは乾燥時間だけが記憶され、コース選択は記憶されません。ご使用時にコース選択を行ってください。  
コースの記憶について [8ページ](#)

### 3 乾燥 を必要に応じて押す

乾燥時間の変更やドライキープのあり/なしの設定ができます。

### 4 スタート/一時停止 を押して運転開始させる

約1分間排水した後、乾燥を開始します。  
庫内灯が15分間点灯します。運転中に [除菌/照明] ボタンを押すと、庫内灯を消灯/点灯 (約10秒間) できます。

運転状況を進行表示で確認できます。  
運転状況は右図のようにランプで表示されます。  
ドライキープありのときは、乾燥終了のブザーが鳴り、自動的にドライキープ運転を開始します。ドライキープ終了後、ブザーは鳴らずに自動的に電源が切れます。 [9ページ](#)  
ドライキープなしのときは、乾燥終了のブザーが鳴り、自動的に電源が切れます。

乾燥中 スチーム 洗い すすぎ 乾燥

終了

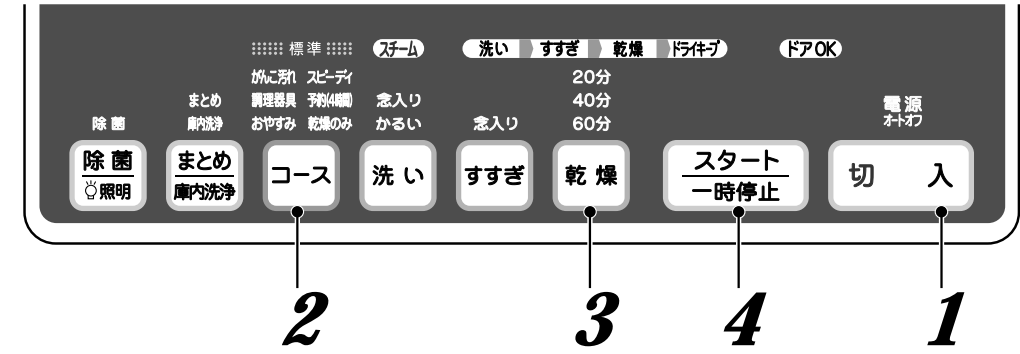
### お知らせ

運転を開始させた後では、乾燥時間の設定を変更できません。  
運転開始した後に食器を追加する場合は以下の手順で行ってください。  
ただし、途中で追加すると十分に乾燥できないことがあります。

- [スタート/一時停止] ボタンを押し、運転が止まるのを確認する。  
ドアをゆっくり開ける。
- 食器を追加し、ドアを閉める。
- [スタート/一時停止] ボタンを押す。

乾燥のみコースの場合の乾燥時間と使用の目安は右表を参照ください。  
使い始めからしばらくの間、庫内に水滴が残ることがあります。これは、一般的にプラスチックに水をはじく性質があるためです。しばらく使用しますとその性質が弱まり、水滴残りが緩和されます。

乾燥時間	使用の目安
20分	食器をあたためるとき
40分	少量の食器を乾燥するとき
60分	食器を乾燥するとき



## 乾燥仕上げ剤のご使用について (洗浄コース使用のとき)

井戸水をお使いの場合や一部の地域では水に含まれているミネラル分が多く、ガラス食器などに薄い水滴の跡が残ります。市販の食器洗い乾燥機専用乾燥仕上げ剤のご使用をおすすめします。乾燥仕上げ剤をご使用になる場合は、下記の手順で乾燥仕上げ剤を入れる時期をお知らせするように設定してください。

### 乾燥仕上げ剤を入れる時期をお知らせするようにするには

**乾燥** ボタンを押しながら **入** ボタンを押す

ブザーが『ピピピッ』と鳴ったら設定完了です。  
加熱すすぎの給水が終了した時点でブザーが『ピー、ピー...』と5回鳴ってお知らせします。10分の間、2分間隔で5回ブザーでお知らせし、その間は進行を一時停止します。一時停止中は [すすぎ] ランプが速く点滅します。10分以内にドアを開けない場合は自動的に加熱すすぎを始めます。一度設定すると記憶しています。  
予約 (4時間) コースでは機能しません。  
乾燥仕上げ剤を入れる時期をお知らせしないようにするには、同じ操作をもう一度行ってください。ブザーが『ピーピピッ』と鳴ったら設定解除完了です。

### 乾燥仕上げ剤を入れる手順

**1** 乾燥仕上げ剤を入れる時期を知らせるブザーが鳴って運転が一時停止したら、ゆっくりドアを開ける

**2** 洗剤入れに乾燥仕上げ剤を5~6滴入れ、ドアを閉める

運転が自動的に再開します。  
[スタート/一時停止] ボタンを押してドアを開けた場合は、ドアを閉めたら再度 [スタート/一時停止] ボタンを押して、運転を再開させてください。

### お知らせ

乾燥仕上げ剤は入れ過ぎないでください。  
ご使用の乾燥仕上げ剤の説明書をよく読んで正しくご使用ください。

使いかた

# 使用後のお手入れ

## 警告



プラグを抜く

お手入れの際は必ず電源プラグをコンセントから抜く  
感電やけがをすることがあります。



水かけ禁止

本体各部に水をかけない  
ショート・感電の恐れがあります。



指示

お手入れは運転終了後30分以上経過してから行う  
運転終了後はヒーターカバーや庫内が高温のため、やけどをする恐れがあります。

## 注意



禁止

電源プラグを抜くときはコードを引っ張らない  
電源プラグを持って引き抜いてください。  
感電やショートして発火する恐れがあります。

## 使用のたびに

### 残菜フィルター

#### 1 本体から取り出す

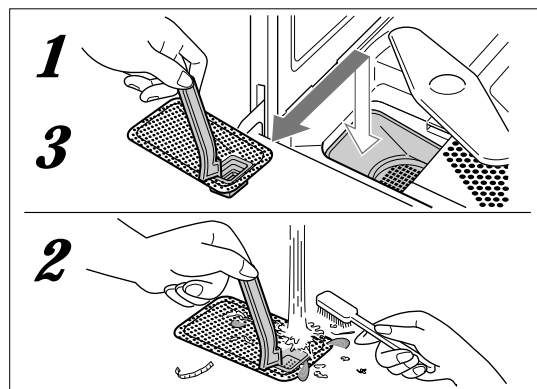
下部に少し水が残ることがありますが異常ではありません。

#### 2 残菜を捨て、残菜フィルターを洗う

汚れが落ちにくいときはブラシでこすり落としてください。  
目づまりしたまま使用すると、洗い上がりが悪くなります。

#### 3 元の位置にセットする

ずれた位置にセットすると、残菜が食器に再付着するなど、  
洗い上がりが悪くなります。また、故障の原因にもなります。



お願い ドアを開けた状態で放置しますと、次回運転時にドアの操作が重くなる場合があります。ご使用後はドアを閉じておいてください。

## 長期間使用しなかったとき

スピーディコースで庫内を水洗いしたのち、ご使用ください。

## 汚れが気になるとき

### スプレーアーム（左右）

#### 1 本体から取りはずす

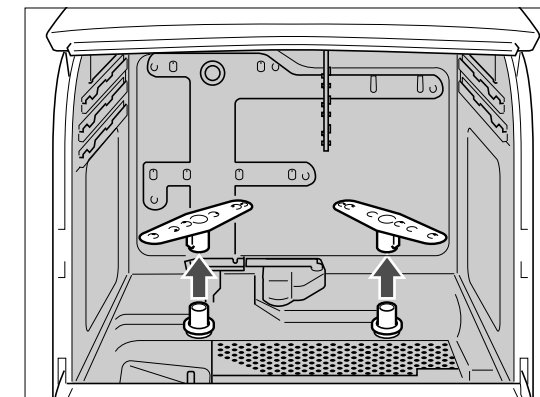
かごを取り出しスプレーアームの中央を手でつかみ真上に引き上げてください。

#### 2 水につけ、ゆすって汚れを落とす

#### 3 左右確認のうえ、元の位置に取り付ける

はずすときと逆の手順で行ってください。

左右逆の位置へスプレーアームを取り付けることはできません。  
取り付け後に手でスプレーアームを回し、スムーズに回転することを確認してください。



### 本体の表面・庫内・ドア・まど

水を含ませてよく絞った柔らかい布で、拭いてください。

アルコール・ベンジン・シンナー・クレンザー・ワックス・漂白剤・洗剤・ガラスクリーナーなどは使わないでください。傷・くもり・ステンレスコート材のはげ・変形の原因になります。

庫内や小物入れの中の食べ物のカスは取り除いてください。庫内に汚れがこびりつくことさびの原因になります。

常時、乾燥のみコースでご使用の場合は、月に1～2回専用洗剤（付属スプーン7分目以下）を使い、食器を入れずに標準コースで運転してください。

パッキン（ドア・本体）は汚れや残菜などが付着しますので、こまめにお手入れしてください。

パッキン（ドア・本体）は引っ張ったり、ずれたまま使用しないでください。水漏れの原因になります。



# 据え付けかた

本体やかご、残菜フィルターに貼ってあるテープや緩衝材（段ボールなど）は、全て取りはずしてください。また、付属品がそろっていることを確認してください。 10ページ

## 警告



指示

交流100V、15A以上の専用コンセントを使う  
交流100V以外で使用したり、延長コードを使うと  
火災・感電の原因になります。



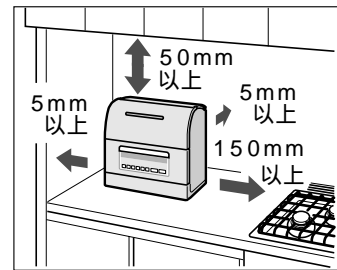
アース線を必ず接続

アース線を確実に取り付ける  
故障や漏電のときに感電する原因になります。

## 据え付ける前に

### 設置場所 【消防法基準適合組込形】

この食器洗い乾燥機は「消防法設置基準」に基づく試験基準に適合しております。建築物の可燃物等からの離隔距離は、表にかかげる値以上の距離を保ってください。排気口はふさがらないでください。ガスコンロなどの熱源からは15cm以上離し、油が飛び散る場所はさけてください。火災・変形の恐れがあります。給排水の接続や使い勝手より、流し台の近くでお使いいただくのが便利です。しっかりした水平な場所に設置してください。傾いた場所では正しく動作しないことがあります。凍結の恐れがある場所（温度0℃以下）や、直射日光の当たる場所への設置はさけてください。テレビやラジオなどの電気製品は2m以上はなしてください。雑音が入る場合があります。排気口から出る蒸気によって壁などが結露する場合は、3cm以上離してください。



場所	離隔距離 (mm)
上方	50
左方	5
右方	5
後方	150
下方	0

### 給湯接続について

給湯機に接続する場合は、お買いあげの販売店かお近くの水道工事店にご相談ください（工事は有料）。給湯の場合は、10号以上の先止め式の給湯機に接続してください。元止め式の湯沸器には絶対接続しないでください。湯沸器、および本機の故障の原因になります。60℃をこえるお湯が供給される蛇口には、接続しないでください。高水圧地域では、給湯機に所定の減圧弁を必ず取り付けてください。

### 電源

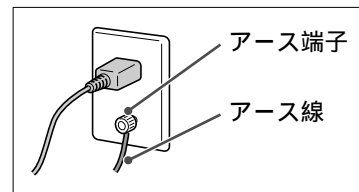
万一の安全確保のために、漏電しゃ断器が必要です。なお、主幹に設けてある場合は必要ありません。

### 水道水圧

給水圧力0.03～1MPa{0.3～10kgf/cm<sup>2</sup>}の範囲でお使いください。1MPa{10kgf/cm<sup>2</sup>}をこえる場合は、所定の減圧弁を必ず取り付けてください。給水圧力の確認は、水道工事店またはお買いあげの販売店にご相談ください。給水圧力が低い場合は、給水に時間がかかり運転時間が長くなります。

### アース線

アース端子付コンセントがある場合  
アース線の先端の皮をむいて、アース端子に確実に固定してください。

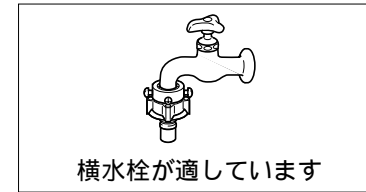


アース端子付コンセントがない場合  
・お買いあげの販売店にアース工事（D種接地工事）をご相談ください。アース工事は「電気工事士」の資格が必要です。  
・ガス管／水道管／避雷針／電話線のアース線には接続しないでください。感電・爆発・引火の原因になります。

## 分岐水栓 / 給水栓つぎでの取り付け

水栓（蛇口）の形に合わせて、分岐水栓または給水栓つぎてをお買い求めください。この機種には、分岐水栓・給水栓つぎても同梱しておりません。給水栓つぎてを取り付けた水栓は、食器洗い乾燥機専用の水栓となります。通常の蛇口としての利用と、食器洗い乾燥機への給水を両立させるには、分岐水栓をご利用ください。分岐水栓をお買い求めになる場合は、現在お使いの水栓メーカーと形名をご確認の上、食器洗い乾燥機をお買いあげいただいた販売店にご相談ください。水栓の形に適した分岐水栓をお買い求めください。分岐水栓の取り付けには、水道工事が必要になります（有料）。給水栓つぎて（別売部品）は、横水栓が適しています。自在水栓には取り付けないでください。水漏れの原因になります。

### 給水栓つぎて



### 分岐水栓

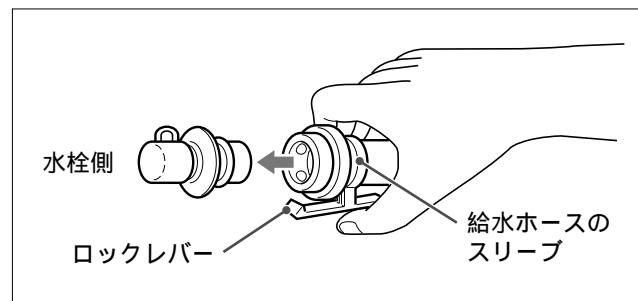
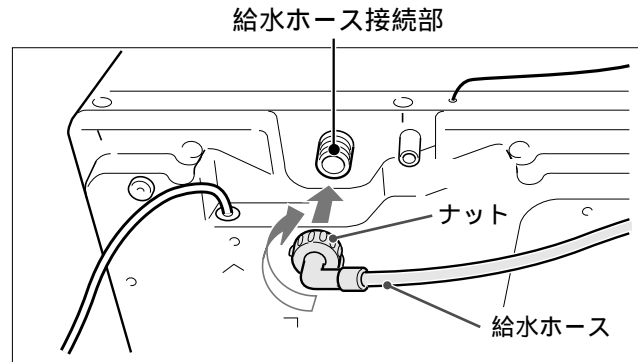
		水栓の形	分岐水栓
壁出しタイプ	単水栓		外ねじ用 CB-E6
	バルブタイプ		ねじ外形26mm/28mm兼用 CB-S268A6
デッキタイプ	単水栓		CB-F6
	バルブタイプ		外ねじ用 CB-E6
	シングルレバータイプ		TOTO製の例 CB-SS6

据え付け / お困りのとき

## 給水 / 排水ホースの取り付けかた

### 給水ホースの接続

- 1 給水ホースを蛇口の位置にあわせ、左右どちらか出す方向にあわせる
- 2 給水ホース接続部にナットでしっかり固定する  
取り付け後、ホースを回転させるとナットがゆるみ、水漏れの原因になります。  
ホースが無理に折れていないことを確認してください。
- 3 給水ホースのスリーブとロックレバーを押し下げたまま、水栓側に「パチン」と音がするまで差し込む  
接続後、引いても抜けないことを確認してください。

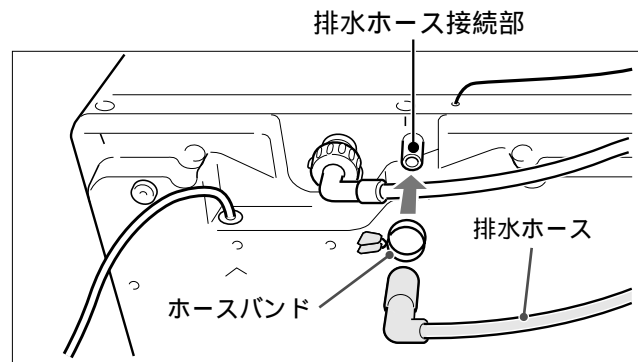


#### ご注意

給水ホースは切らないでください。  
水漏れの原因になります。

### 排水ホースの接続

- 1 ホースバンドをずらし、出す方向にあわせて排水ホース接続部に挿入後、ホースバンドで固定する  
ホースが無理に折れていないことを確認してください。

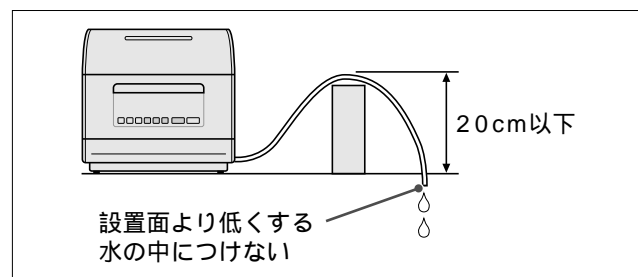


#### ご注意

排水ホースは無理に引っ張らないでください。  
水漏れの原因になります。

- 2 排水ホースの先端は、設置面より低くしてください

途中で立ち上げるときは、20cm以下にしてください。排水できない場合があります。  
排水ホースが長すぎる場合は、先端をハサミなどで切ってお使いください。  
吸盤にて排水ホースの先端をシンク内に固定してください。



### 付属の給水 / 排水ホースが短い場合

給水ホースが短い場合は、お買いあげの販売店で別売の給水ホースをお買い求めいただき、付属品の給水ホースと付け換えてください。 [10ページ](#)

排水ホースが短い場合は、別売りの延長排水ホースをお買い求めください。

この時、排水ホースの全長は、2.5m以下にてご使用ください。

延長排水ホースが長すぎる場合は、先端をハサミなどで切ってお使いください。

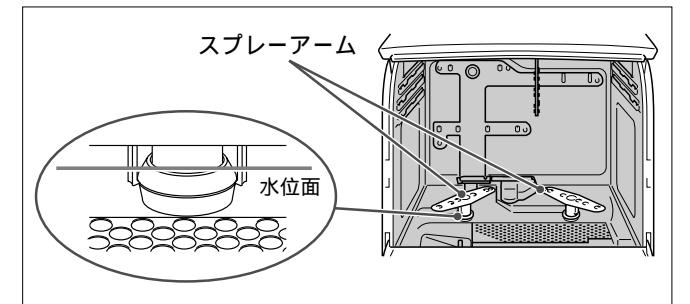
長いまま丸めて使うと、排水不良や水漏れの原因になります。

排水ホースの固定は、付属品の排水ホースの吸盤を、延長排水ホース先端に付け換えてご利用ください。

## 水平確認の方法

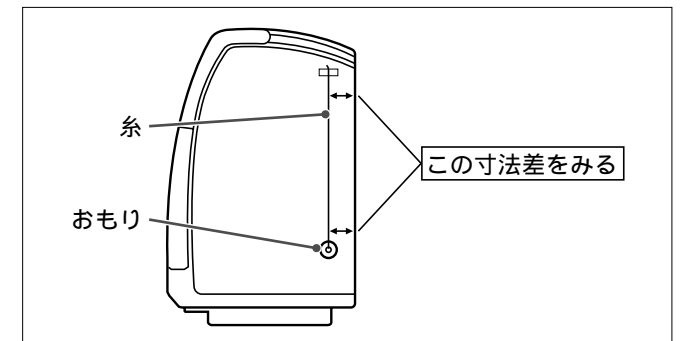
### 左右の水平の確認方法

- 1 給水 / 排水ホースの接続を確認してください。
- 2 まとめコースで運転し、給水後、洗いを開始したら一時停止します。
- 3 ドアを開け左右のスプレーアーム取付部の水位面を確認してください。
- 4 水位が高い方の脚の高さを調整します。



### 前後の水平の確認方法

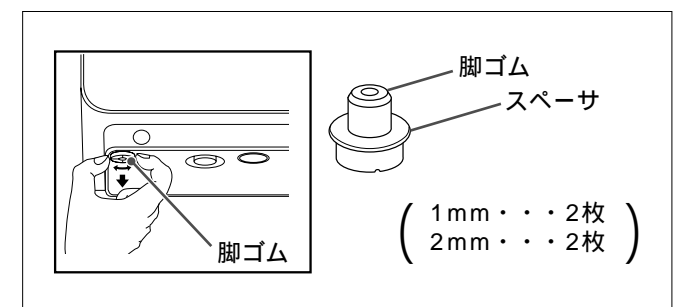
- 1 30cmの糸の一方におもりをつけ、もう一方を本体上部にテープ等で固定します。
- 2 糸の上端と下端で、糸と外箱の稜線の寸法の差が5mm以下になるようにし、傾いている側の脚の高さを調整します。



### 脚の調整方法

水が入ったまま本体を傾けると、本体機構部に水が漏れることがあります。  
必ず水を抜いてからこの作業を行ってください。(乾燥のみコースを選択し、[スタート/一時停止] ボタンを押し、約2分後に電源を切ってください。排水できます。)

- 1 高さを調整する脚ゴムを左右に揺らしながら引き抜きます。
- 2 スペースを脚ゴムの取り付け部に通します (スペースは1mmと2mmがあります。傾きによって調整してください)。
- 3 元通りにはめ直します。このとき必ず奥まで押し込んでください。
- 4 再度水平の確認を行ってください。



上記調整を行っても、水平でない場合は、別売部品 ステンレス置き台 (DWD-S35) をご使用ください。 [10ページ](#)

# 表示部にこんな表示が出たら

## 異常報知

異常がある場合は、ブザーと点滅表示でお知らせします。  
表示内容にしたがい処置を行ってください。  
その後で、始めから操作をやり直してご使用ください。

## 警告

**!** 下記以外の異常報知表示が出たときは、すぐに電源プラグを抜き水道の水栓を閉め、使用を中止する  
**指示** 水漏れ、感電、漏電、ショートによる火災の恐れがあります。  
お買いあげの販売店に点検・修理を依頼してください。

表示内容	考えられる原因と処置のしかた
	<p>水栓が閉まっていますか？ 水栓を開けてください。</p> <p>水道が凍結したり、断水していませんか？ 使用中に断水したとき 電源を切り、運転を中止してください。 断水が回復した後は、他の蛇口から濁った水を流してから操作をやり直してください。</p> <p>給水ホース接続部にゴミが詰まっていますか？ 接続部のフィルターを掃除してください。 <a href="#">38ページ</a></p>
	<p>残菜フィルター・排水ホースが詰まっていますか？ 残菜などが残っていたり詰まっていたら取り除いてください。</p>
	<p>排水ホースが、押しつぶされたり、無理に曲がっていませんか？ 排水ホースのつぶれや曲がりを直してください。</p>
	<p>水道の水栓を閉めてください。 水漏れの恐れがあります。 お買いあげの販売店にご相談ください。</p>
	<p>水道の水栓を閉めてください。 水漏れの恐れがあります。 お買いあげの販売店にご相談ください。</p> <p>排水ホースが、押しつぶされたり、無理に曲がっていませんか？ 排水ホースのつぶれや曲がりを直してください。</p>

以上のことをお調べになり直らないときは、電源プラグを抜き、水道水栓を閉め、お買いあげの販売店にご相談ください。なお、どのランプが点滅していたかをひかえ、修理依頼時にお伝えください。

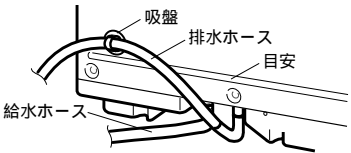
# 故障かな？思ったとき

## こんなときは故障ではありません

状態	原因	処置方法
使用前の庫内に水滴がある	工場出荷時の性能テストによるものです。	_____
洗い上がりが悪い  洗えていないものがある	<p>専用洗剤を入れ忘れていませんか？ 専用洗剤以外の洗剤を入れていませんか？</p> <p>食器などがかごの底からはみ出して、スプレーアームの回転を止めていませんか？ 食器を重ねて入れたり、セットの向きがまちがっていませんか？ きつい焼けつき、焼けこげのあるものをそのまま入れていませんか？ 残菜フィルターが目づまりしていませんか？</p> <p>スプレーアームが目づまりしていませんか？ 地下水など、ミネラル分が多い水を使用していませんか？</p>	<p>専用洗剤を入れてください。 「洗い」の「念入り」を設定してください。 食器を正しくセットしてください。 <a href="#">13ページ</a></p> <p>こすり落としてから入れるか、手洗いしてください。 残菜フィルター、スプレーアームをお手入れしてください。 <a href="#">30・31ページ</a> 洗剤を多めに入れてください。</p>
食器が黄色く、または薄黒くなってくる	水に含まれている鉄分や茶渋などのためです。	ときどき食器をこすって手洗いしてください。
庫内に水滴が残る	室温などの条件によって乾燥が悪くなります。再結露現象によるものです。使い始めのうちは、乾燥終了後に庫内の天面に水滴が残ることがありますが、異常ではありません。(15～20回程度使用しますと天面の水滴の残りは少なくなります。)	乾燥時間を長く設定してください。 水滴の残りが多い場合はドライキープ運転をしてください。
食器類に薄い水滴の跡が残る  白くくもる	<p>洗剤やすすぎ不足が原因ではなく、水に含まれているミネラル分のためです。異常ではありません。</p> <p>粉石けんの含まれた専用洗剤を使用された場合、水道水の硬度が高い地域では白くくもる場合があります。</p>	<p>ときどきレモン果汁や酢を付けて、手洗いしてください。 すすぎの「念入り」を設定してください。 乾燥仕上げ剤を使用してください。 <a href="#">29ページ</a> 粉石けんの含まれていない専用洗剤を使用してください。</p>
食器の糸底部に残水がある	食器のセットのしかたや形状によっては、運転終了後に食器の糸底部に水滴が残ることがあります。異常ではありません。	ふきんで残水をふき取ってください。
ドアの周囲から水漏れする	庫内の縁や、パッキン(ドア・本体)に汚れや残菜などが付着している。 ドアの内側に食器などが当たっている。	庫内をお手入れしてください。 <a href="#">31ページ</a> ドアの内側に当たらないように食器をセットしてください。 <a href="#">14・15ページ</a>
ガラス食器類が白くくもる	表面に小さな傷の付いたガラス食器類を高温の洗浄水で洗うと、まれに白くくもることがあります。 クリスタル製食器は白くくもることがあります。 油分が多い汚れは油分が残ることがあります。	_____
		クリスタル製食器は入れないでください。 専用洗剤を多めに入れてください。

# 故障かな？思ったとき（つづき）

## こんなときは故障ではありません

状態	原因	処置方法
排水ホースの先端から音がする	排水ホースの設置状況によって音がする場合がありますが異常ではありません。	排水ホースの途中を4cm以上(上限20cm)上にあげてセットしてください。 
スプレーアームの回りかたが左と右で異なる	左右で異なる場合がありますが異常ではありません。	_____
運転途中、一時停止または間欠運転する	洗いやすすぎ中のセンサーによる検出のためです。乾燥仕上げ剤使用設定の場合は加熱すすぎの前で10分間一時停止します。 <a href="#">29ページ</a>	_____
運転中に「ザツザツ」と音がする	高濃度洗浄時と標準/まとめコースのすすぎ1,2回目は、少ない水量で間欠噴射するので音がします。 <a href="#">23・25ページ</a>	_____
運転を開始するとすぐに排水を始める	庫内洗浄を除く全てのコースで、排水から開始します。	_____

## 次のようなときの処置のしかた

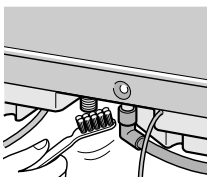
異常の現象	点検	処置方法
庫内の下部より発煙またはこげくさい臭いがする	庫内の底にあるヒーターカバーに食器、生ゴミが落ちていませんか？	電源を「切」にし、30分以上経過後庫内が冷えたのを確認してから、落下したものを取り除いてください。取り除けない場合や取り除いても臭いがする場合は、お買いあげの販売店にご相談ください。
ブレーカーが切れる	同じコンセントで他の電気機器を使用していませんか？	コンセントは単独で使用してください。原因を取り除いたのち、ブレーカーを「入」にし、始めから操作をやり直してください。

## 凍結したとき

現象	処置方法
凍結	以下の操作を行ってください。 1. 電源を切る 2. 庫内に70 程度の温水約3Lを入れる 3. 約60～90分放置し解凍する（室温15 の場合） 4. 解凍後、電源を入れる 5. スピーディコースで運転ができることを確認する

水を抜きたいときは、乾燥のみコースで約2分間運転した後、電源を「切」にしてください。水が排水された状態になります。

## 次のようなときの処置のしかた

異常の現象	点検	処置方法
電源が入らない	ブレーカーが切れていませんか？ 停電していませんか？	ブレーカーを入れてください。停電が回復するのを待ちください。停電が回復したら、始めから操作をやり直してください。
ランプは点灯しているが作動しない	[ドアOK]ランプが点灯していますか？ [スタート/一時停止]ボタンを押し忘れていませんか？	ドアを閉め直して[ドアOK]ランプを点灯させてください。 [スタート/一時停止]ボタンを押してください。
食器のあたり音（カタカタ音）がする	食器が重なったり無理な入れかたをしていませんか？	食器の正しい入れかたにしたがって入れ直してください。 <a href="#">14・15ページ</a>
給水されない	給水ホース接続部にゴミがつまっていますか？	給水ホースをはずし、接続部のフィルターを歯ブラシなどで掃除してください。給水ホースをはずすと、ホース内の水が飛び散りますので、水栓を閉じ、電源を入れ「スタート」を押し、約1分後に電源を切って、水抜きを行ってから給水ホースをはずしてください。 

# 仕様

電源電圧	交流100V
周波数	50Hz-60Hz共用
定格電流	12.4A
外形寸法	幅550mm×奥行344mm×高さ550mm
消費電力	洗浄モーター:135W ヒーター:1100W 最大消費電力:1235W
製品質量	18kg
水道水圧	0.03～1MPa(0.3～10kgf/cm <sup>2</sup> )
洗浄方式	回転スプレーアーム噴射式+固定ノズル噴射式
すすぎ方式	ショットすすぎ2回+仕上げすすぎ(70 )1回 (標準コースの場合)
乾燥方式	ヒーターとファンによる強制排気乾燥
標準収納容量(6人用)	食器点数61点 大皿6点、中皿3点、小皿11点、茶わん6点、汁わん6点、湯飲み17点、コップ12点 小物(はし、スプーン、ナイフ、フォーク)

# 保証とアフターサービス

必ずお読みください

## ご不明な点や修理に関するご相談は

修理に関するご相談ならびに、お取り扱い・お手入れに関するご不明な点はお買いあげの販売店にご相談ください。

ご転居されたり、ご贈答品などで  
販売店に修理のご相談ができない場合

東芝家電修理ご相談センター



0120-1048-41

携帯電話・PHSからのご利用は

東日本地区(北海道、東北、関東、山梨県、静岡県、新潟県、沖縄県) 044-543-0220

西日本地区(上記以外) 06-6440-4411



新製品などの商品選び、  
お取り扱い・お手入れ方法などのご相談

東芝家電ご相談センター



0120-1048-86

携帯電話・PHSからのご利用は 03-3426-1048

FAX 03-3425-2101(365日:8:00~20:00受付)

電話受付:365日・24時間受け付けます。

フリーダイヤルは、携帯電話・PHSなど一部の電話ではご利用になれません。

## 保証書(別添)

この東芝スリム食器洗い乾燥機には、保証書を別途添付しております。

保証書は、必ず「お買いあげ日・販売店名」などの記入をお確かめのうえ、販売店から受け取っていただき内容をよくお読みの後、大切に保管してください。

保証期間はお買いあげの日から1年間です。

ただし、消耗部品は保証期間内でも「有料修理」とさせていただきます。

## 補修用性能部品の保有期間

このスリム食器洗い乾燥機の補修用性能部品の保有期間は製造打ち切り後6年間です。補修用性能部品とは、その製品の機能を維持するために必要な部品です。

## 部品について

修理のために取りはずした部品は、特段のお申し出がない場合は弊社にて引き取らせていただきます。

修理の際、弊社の品質基準に適合した再利用部品を使用することがあります。

## 修理を依頼されるときは

## 出張修理

36~39ページにしたがって調べていただき、なお異常があるときは、電源を切り使用を中止し、必ず電源プラグをコンセントから抜いて、お買いあげの販売店にご連絡ください。

保証期間中は.....

保証書の規定にしたがって、販売店が修理させていただきます。なお、修理に際しましては、保証書をご提示ください。

保証期間が過ぎている場合は.....

保証期間経過後の修理については、お買いあげの販売店にご相談ください。修理すれば使用できる場合は、ご希望により有料で修理させていただきます。

修理料金の仕組み.....

修理料金は技術料・部品代・出張料などで構成されています。

技術料	故障した商品を正常に修復するための料金です。
部品代	修理に使用した部品代金です。
出張料	商品のある場所へ技術者を派遣する料金です。

ご連絡いただきたい内容.....

品名	食器洗い乾燥機
形名	DWS-60X7
お買いあげ日	年 月 日
故障の状況	できるだけ具体的に
ご住所	付近の目印等も合わせてお知らせください
お名前	
電話番号	
訪問希望日	
便利メモ	お買いあげの販売店名を記入されておくとう便利です。 TEL.



愛情点検

長年ご使用の食器洗い乾燥機の点検を!

このような症状はありませんか。

水もれがする。  
こげくさい臭いがしたり、運転中に異常な音や振動がある。  
本体に触れるとビリビリと電気を感じる。  
据付けが傾いたりグラグラしている。  
その他の異常・故障がある。

ご使用中 止

このような症状のときは、故障や事故防止のため、電源を切り、コンセントから電源プラグを抜いて必ず販売店に点検・修理をご相談ください。

東芝コンシューママーケティング株式会社

家電事業部

〒101-0021 東京都千代田区外神田2-2-15(東芝昌平坂ビル)