

## 東芝電気衣類乾燥機(家庭用)

# 取扱説明書

スタンド・壁掛け専用タイプ

形名

ED-601

ED-501

ED-401

この取扱説明書は、ED-601とED-501とED-401の共用です。  
乾燥容量の仕様が異なりますが、その他のご使用方法は同じです。



(写真はED-601)

## もくじ

### 安全上のご注意 ..... 2 ~ 4

- 使用する前に知っていただきたいこと ..... 5
- じょうずな乾燥のしかた ..... 5
- 操作パネルと各部のなまえ ..... 6 ~ 7
- 一般家庭用以外でご使用になるとき ..... 8
- 乾燥の前に ..... 8 ~ 9

### 標準コースの乾燥

- 普通の乾燥をしたい ..... 10 ~ 11

### お好み仕上げ乾燥

- 乾き具合を調節したい ..... 12 ~ 13

### コース乾燥

- 衣類の暖め、外干し後の仕上げに  
15分コース ..... 14 ~ 15
- Yシャツのシワ付き防止には  
Yシャツコース ..... 14 ~ 15
- 衣類の縮みを少なく乾燥したい  
縮み低減コース ..... 14 ~ 15
- おしゃれ着や運動靴は  
90分コース ..... 16 ~ 17
- 夜間や、お出かけ時には  
お出かけコース ..... 16 ~ 17
- 毛布や羽毛ふとんには  
毛布コース ..... 16 ~ 17

- お手入れ ..... 18 ~ 19

- 据付け ..... 20 ~ 21

- お困りのときは ..... 22

- 乾燥時間のめやす ..... 23

- 仕様 ..... 23

- 保証とアフターサービス ..... 24

ご使用前に

よく使う乾燥

いろいろな乾燥

お手入れ  
据付け

アフターサービス  
点検

このたびは東芝電気衣類乾燥機をお買いあげいただきまして、まことにありがとうございました。

この商品を安全に正しく使用していただくためにお使いになる前にこの取扱説明書をよくお読みになり十分に理解してください。お読みになったあとはいつも手元においてご使用ください。

保証書は販売店から必ずお受け取りください。



本商品をご愛用終了時に再資源化の一助として、商品本体を材質別に容易に分解できる構造になっています。

# 安全上のご注意

ご使用になる前にこの「安全上のご注意」をよくお読みのうえ正しくお使いください。

ここに示した注意事項は、安全に関する重要な内容を記載していますので必ず守ってください。

表示と意味は次のようになっています。

表示	表示の意味
 <b>警告</b>	“ 取扱いを誤った場合、使用者が死亡または重傷(*1)を負うことが想定されること ”を示します。
 <b>注意</b>	“ 取扱いを誤った場合、使用者が傷害(*2)を負うことが想定されるか、または物的傷害(*3)の発生が想定されること ”を示します。

\*1: 重傷とは、失明やけが、やけど(高温・低温) 感電、骨折、中毒などで後遺症が残るものおよび治療に入院・長期の通院を要するものをさします。

\*2: 傷害とは、治療に入院や長期の通院を要しない、けが・やけど・感電などをさします。

\*3: 物的損害とは、家屋・家財および家畜・ペットにかかわる拡大損害を示します。

## 図記号の例



禁止(してはいけないこと)を示します。

具体的な禁止内容は、図記号の中や近くに絵や文章で指示します。



強制(必ずすること)を示します。

具体的な強制内容は、図記号の中や近くに絵や文章で指示します。



注意(警告を含む)を示します。

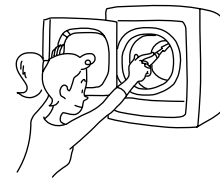
具体的な注意内容は、図記号の中や近くに絵や文章で指示します。

## 警告

### 改造はしない。修理技術者以外の方は、分解したり修理しない

火災、感電、けがの原因となります。

修理は、お買いあげの販売店または東芝家電修理ご相談センターにご相談ください。

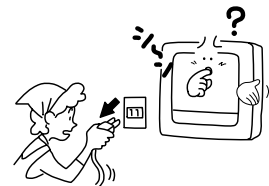


分解禁止

### 動かなくなったり、異常があるときはすぐ電源プラグを抜いて使用を中止する

お買い求めの販売店に点検・修理を依頼してください。

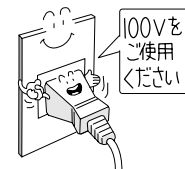
感電や漏電・ショートなどによる火災の恐れがあります。



プラグを抜く

### 電源は交流100Vで定格15A以上のコンセントを乾燥機単独で使う

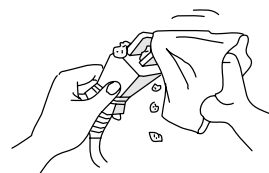
電圧や定格が異なると火災、感電の原因となります。また、他の器具と併用すると分岐コンセント部が異常発熱して発火することがあります。



コンセントは専用で

### 電源プラグの刃および刃の取り付け面に付着したほこりはよくふきとる

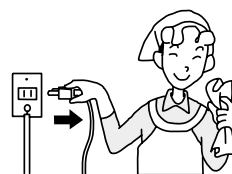
ほこりが付着すると火災の原因になります。



ほこりをとる

## 警告

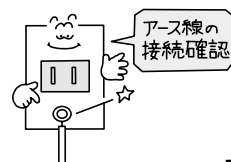
お手入れの際は電源プラグをコンセントから抜く  
感電やけがをすることがあります。



プラグを抜く

アース線が取り付けられているか確認する

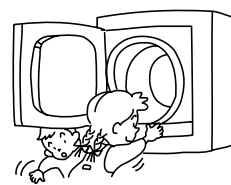
故障や漏電のときに感電する恐れがあります。  
アース線の取り付けは、電気工事店または販売店に相談してください。



アース線の接続を確認する

子供だけで使わせたり、幼児の手の届くところで使わせない

やけど・感電・けがをすることがあります。



子供に使わせないこと

食用油、動物系油、機械油、ドライクリーニング油、ベンジンやシンナー、ガソリンなどの付着した衣類やウレタンフォーム製の洗濯物は洗濯後でも乾燥しない

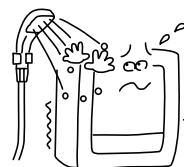
油の酸化熱による自然発火や引火の恐れがあります。



乾燥禁止

浴室や風雨にさらされる場所には設置しない

感電や漏電による火災の原因となります。



水場での使用禁止

電源プラグは、ぬれた手で抜き差ししない

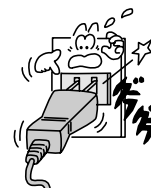
感電やけがをすることがあります。



禁止

傷んだコードや電源プラグ・ゆるんだコンセントは使用しない

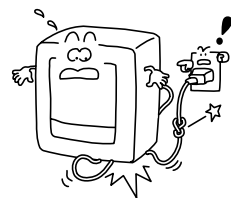
感電・ショート・発火の原因となります。



使用禁止

電源コードを傷めない

電源コードを傷つけたり、破損したり、加工したり、無理に曲げたり、引っ張ったり、ねじったり、たばねたりしないでください。また、金属部にかかけたり重い物を載せたり、挟み込んだりしないでください。コードが破損し、火災・感電の原因となります。



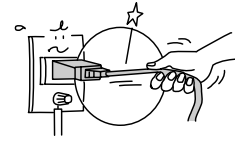
傷つけ禁止

# 安全上のご注意(つづき)

## ⚠ 注意

### 電源プラグを抜くときはコードを引っ張らない

電源プラグを持って引き抜いてください。  
感電やショートして発火する恐れがあります。



引っ張り禁止

### しずくがたれるような衣類を入れない

感電の恐れがあります。



乾燥禁止

### 運転中はベンジン、シンナー、ガソリンなどの引火物を近付けない

火災の原因になります。



引火物禁止

### 長期間ご使用にならない時は電源プラグをコンセントから抜く

絶縁劣化による感電や漏電火災の原因になります。



プラグを抜く

### 運転途中は衣類を取り出さない

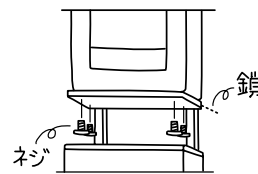
乾燥中はドラム、衣類、ドアの内側が高温になっており、やけどをする恐れがあります。



接触禁止

### 乾燥機は転倒しないようにしっかり固定する

ドライヤースタンドに載せて使用の際は、壁のすぐ前に設置し、鎖(ドライヤースタンドに付属)にて壁や柱につなぎ、乾燥機本体はドライヤースタンドにネジで固定してください。また据え付けた乾燥機にぶらさがらないでください。本体が落下し、けがをすることがあります。



固定する

### 金属粉、金属片は衣類から取り除く

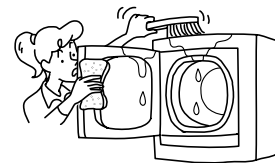
感電の恐れがあります。



取り除く

### 本体やドラムに水をかけたり水洗いしない

感電や漏電、ショートによる火災の恐れがあります。



水洗い禁止

### 乾燥機は2人で据え付ける

本体が重いので、けがをしたり腰を痛めることがあります。



2人で据え付け

# 使用する前に知っていただきたいこと

乾燥前に衣類のポケットの中を確認してください。

砂などが入ったままで衣類を乾燥すると、砂が原因で異常摩耗などの故障の原因になります。

運転時は換気を十分に行ってください。

狭い部屋で乾燥機を運転すると室温や湿度が高くなり、窓や壁などに結露をおこすことがあります。

冬季などの凍結のおそれがある場合は、使用後に排水ホース内に水が残っていないことを確認してください。

衣類は入れすぎないでください。

乾燥する衣類の定格容量はED-601/6.0kg、ED-501/5.0kg、ED-401/4.0kgです。

詳しくは乾燥時間のめやす表示をご覧ください。23

運転中に乾燥機のドアの周囲や左右のつなぎ目から本体内を循環する冷却用の風がでてくる場合がありますが、異常ではありません。

次の場合は湿り気が残ることがありますので、この場合はもう一度乾燥してください。

乾燥するとかさのふえる衣類（タオル、化せんのワイシャツなど）	衣類の量が少ないとき（約500g以下）
生乾きの衣類と一緒に湿った衣類を入れたとき	エリもとやポケットなどの厚いところ

## じょうずな乾燥のしかた

衣類のいたみ・からみ・ドラムの傷を防ぐには

ひもはむすび、ファスナーやホックは閉じて裏がえしておく。



シワを少なくするには

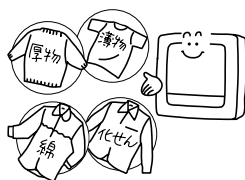
衣類は少なめに入れる。  
（乾燥容量の7～8割くらいが適当です。）

Yシャツコース



乾きムラを少なくするには

厚物と薄物、綿と化せんの衣類は分けて乾燥する。



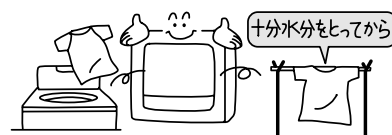
静電気を少なくするには

洗濯のときに柔軟仕上げ剤を使うと、静電気がおこりにくく風合いがよくなります。

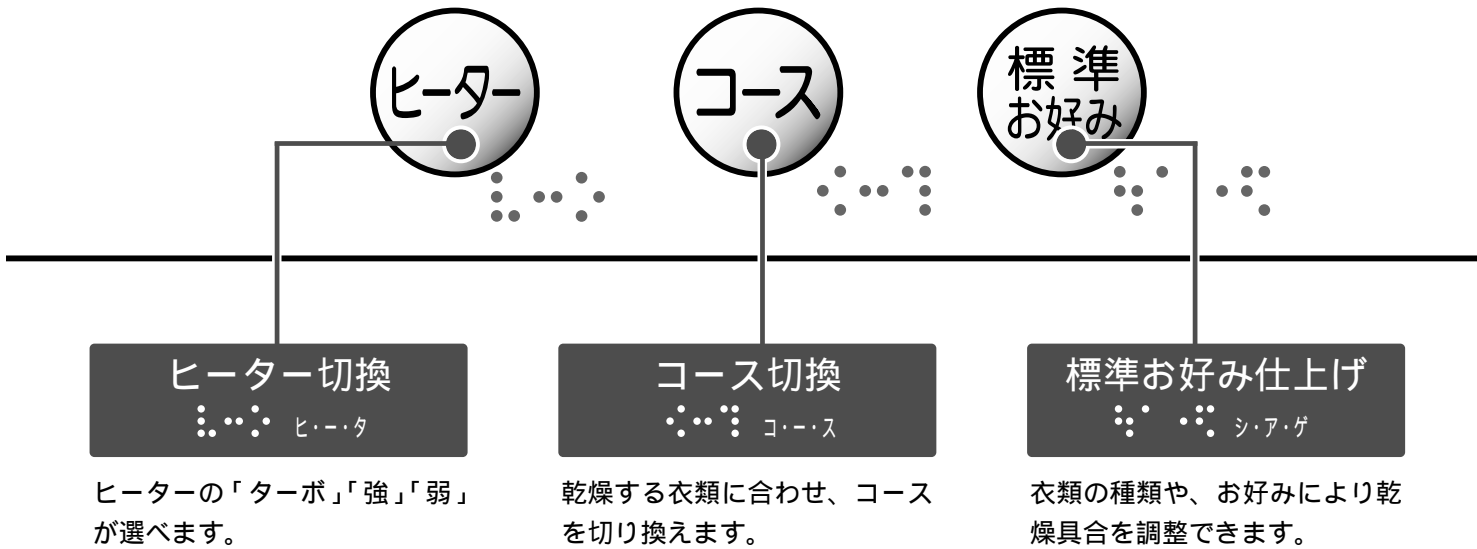
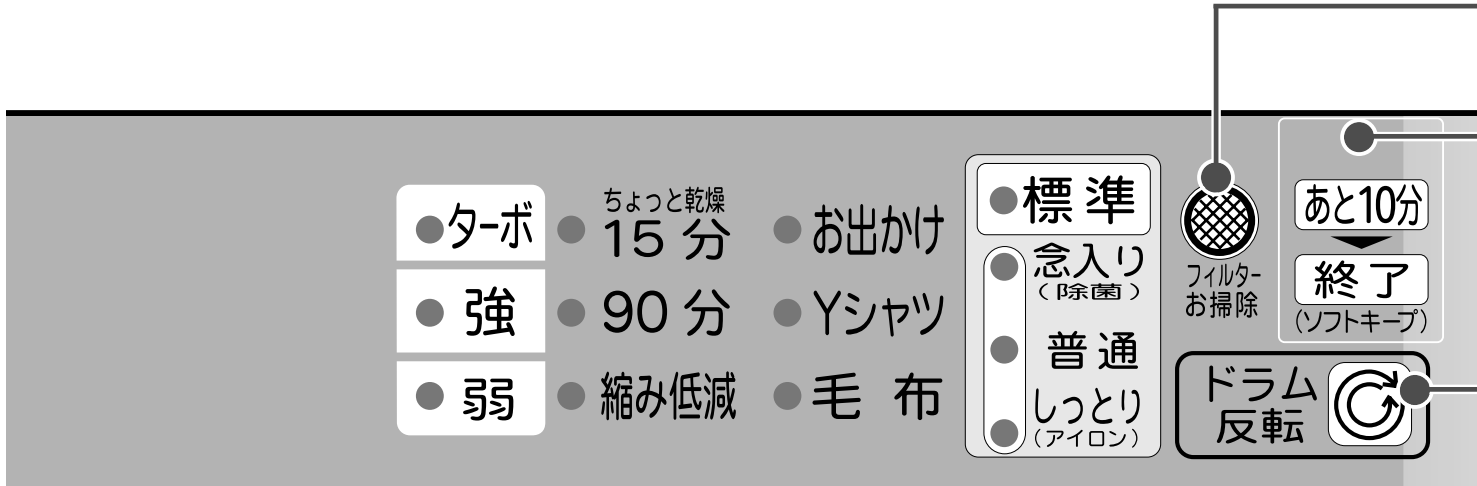


電気代を節約するには

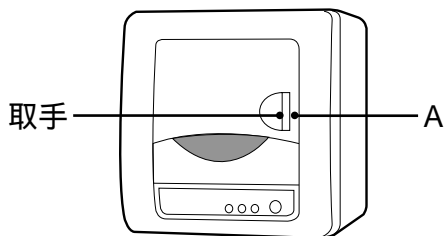
衣類は十分に脱水する。  
フィルターは毎回掃除する。  
室内や室外で干した後に乾燥機を使用する。



# 操作パネルと各部のなまえ

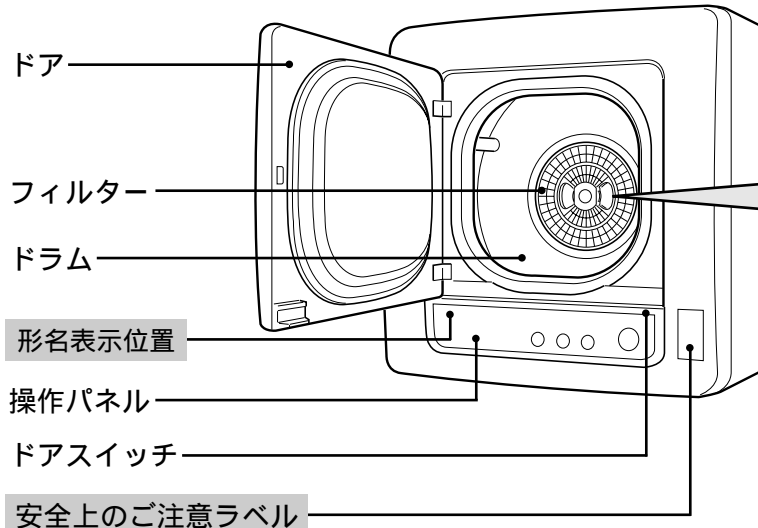



## 正面

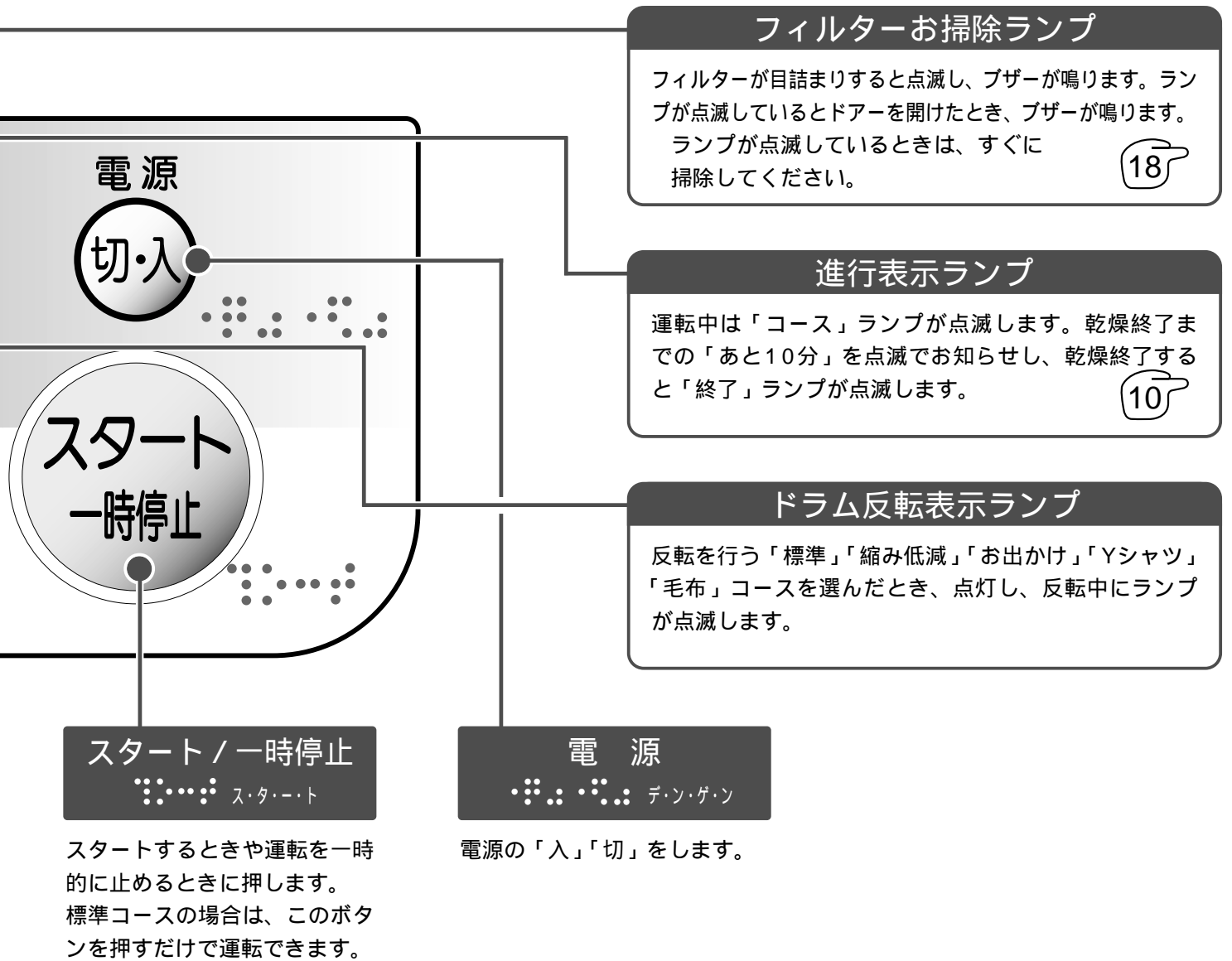


### お願い

ドアの開閉は取手で行ってください。特にドアを閉めるときは取手横のドア枠部Aを押して確実に閉めてください。取手以外のところでは、うまく閉まらないことがあります。



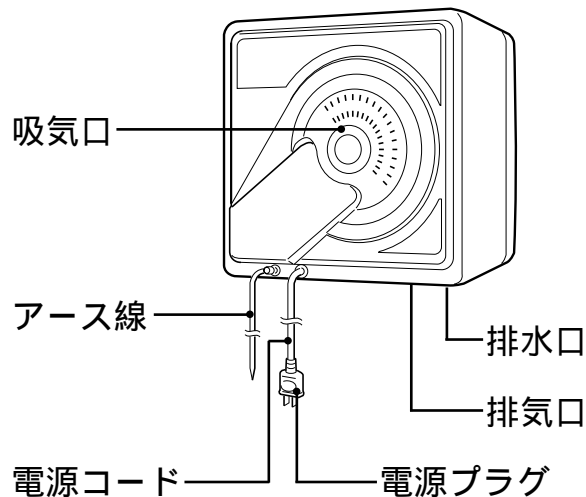
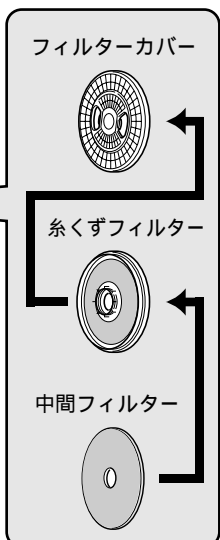
 中の数字は掲載ページを示しています。



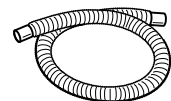
ご使用前に

背面

付属品



排水ホース(1)



ホースバンド(1)



# 乾燥の前に

## 一般家庭用以外で ご使用になるとき

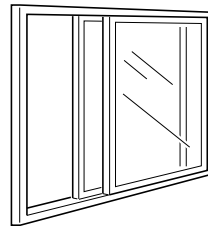
美容院や美容院、また、寮や病院など一日の使用時間が一般家庭に比べて極端に長い場合や薬品が付着した衣類を乾燥する場合には、短期間で部品の交換（軸受、ベルト、プーリー、シール、フィルター、羽根など）が必要になることがあります。この場合は保証期間の対象になりませんので、原則として有料修理となります。

お買いあげの販売店にご相談の上、定期的な点検を受けてお使いになることをおすすめします。

### 準備

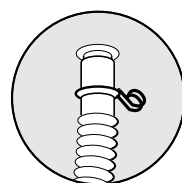
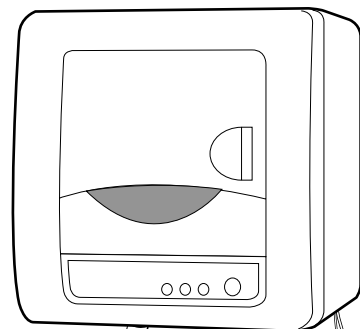
#### 乾燥の前に確認を

- 1 窓を開けるか、換気扇を回して換気を十分する

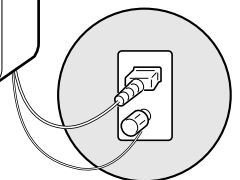


狭い部屋では室温や湿度が高くなり、窓や壁などに結露をおこすことがあります。

- 2 フィルターがついているかを確認する 6



- 3 アースと電源プラグを取り付ける



- 4 排水ホースを取り付ける



## 警告

食用油、動物系油、機械油、ドライクリーニング油、ベンジンやシンナー、ガソリンなどの付着した衣類やウレタンフォーム製の洗濯物は洗濯後でも乾燥しない

油の酸化熱による自然発火や引火の恐れがあります。



乾燥禁止

金属粉、金属片は衣類から取り除く  
感電の恐れがあります。



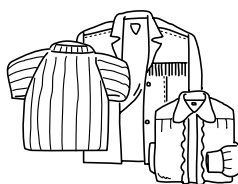
油や薬品の種類によっては洗濯で落ちない場合があります、プラスチック部品の変形等故障の原因になります。

## 乾燥してはいけない衣類

ウール、絹、皮製品

縮んだり型くずれする場合があります。

16



電気毛布・ロングパイル（毛足10mm以上）の毛布

毛だおれする恐れがあります。



わたやスポンジの入ったもの

正常な排気ができず、衣類をいためたり、故障の原因になります。



「タンブラー乾燥はおさげください」と表示されている衣類

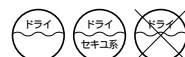
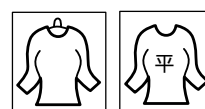
「タンブラー乾燥」とは回転ドラム式乾燥機で衣類乾燥をすることです。

16



吊り干し、平干し絵表示およびドライ絵表示のあるもの

16



のり付けした衣類

フィルターの目づまりなど故障の原因になります。のり付けしたい場合は、乾燥後に「スプレーのり」などを使用してください。



### お願い

洗濯に漂白剤・柔軟仕上げ剤を使用するときは、使用量を守ってください。

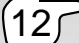
漂白剤は臭いがなくなるまで十分にすすいでください。

市販の乾燥機用柔軟仕上げ剤（静電防止）は運転終了後、必ず取り出してください。

ドラムのさびの原因になります。また、静電気除去具の種類（導電性タイプ）により誤動作する場合があります。

# 標準コースの乾燥

普通の乾燥に使用します。

お好みにより、乾き具合を「標準お好み仕上げ」で選択できます。 

## 1 洗濯物を入れ ドアを閉じる

十分に脱水した衣類をほぐして1枚ずつ広げ、押さえつけないように入れます。

 **切入** を押す

電源ボタンを押すと自動的に「標準コース」、ヒーターは「強」になります。

お好み仕上げは自動的に「普通」が選択されます。

## 2 **スタート 一時停止** を押す

乾燥の進みぐあいランプで  
お知らせします。

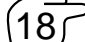


乾燥終了



運転終了後  
電源プラグを抜き

フィルターの掃除をする

フィルターのお手入れ 

●ターボ	●15分	●お出かけ	●標準	●あと10分	●電源
●強	●90分	●Yシャツ	●念入り (除菌)	●終了 (ソフトキープ)	●切入
●弱	●縮み低減	●毛布	●普通	●ドラム 反転	●スタート 一時停止
			●しっとり (アイロン)		

フィルターお掃除

ヒーター      コース      標準お好み      スタート一時停止

2      1

このコースは、自動的に「強」に設定されます。「ターボ」「弱」にも切り換えができます。



じょうずな乾燥のしかた 5

ヒーターを「ターボ」に切り換えると「強」より衣類を早く乾燥できます。「ターボ」を使用すると記憶し、次回から電源を入れると「ターボ」が点灯します。

「標準お好み仕上げ」の設定を変更する場合

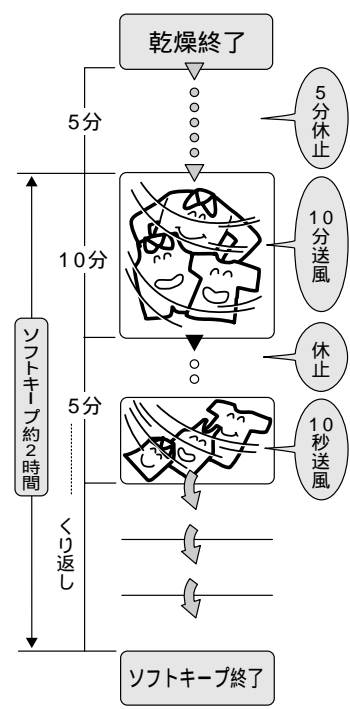
標準お好み を押す 12

運転中は「コース」ランプが点滅します。一時停止、運転中ドアを開けたときは点灯します。残り時間10分のときに「あと10分」が点滅します。

乾燥終了後衣類を取り出さないと5分後に自動的にソフトキープ運転に入ります。ソフトキープ中も終了ランプは点滅しています。

### ソフトキープとは...

乾燥終了後、衣類のシワ付きを少なくするために5分毎に10秒間送風運転を行うことです。乾燥は終わっていますので、早めに衣類を取り出してください。ドアを開ければ、自動的に電源が切れ、終了します。ソフトキープは下の絵のような運転を約2時間行ないます。(「お出かけコース」は4時間) 終了すると終了ブザー(ピーピー...6回)が鳴り、自動的に電源が切れます。



よく使う乾燥

# お好み仕上げ乾燥

乾燥後の衣類の乾き具合を変更したいときに使用します。



「普通」よりもカラッと仕上げたい.....「念入り」  
 「普通」よりも少し湿った状態に仕上げたい.....「しっとり」  
 標準の洗濯物以外を乾燥させるときは、乾燥する衣類に応じて選びます。

## 設定の目安

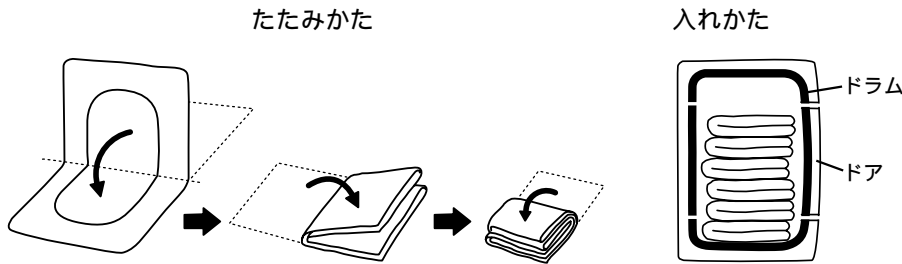
厚物や大物の衣類を乾燥する場合に選びます。

- ・ジーンズ・作業着・シーツ・布団カバー

\* 乾燥終了前に75℃までドラム内の温度を上げるため、衣類の除菌に利用できます。

\* シーツは1枚ずつたたんでドラム内に重ねて入れます。

サイズ：180cm x 210cm以下  
 枚数6枚以下(ED-601の場合)  
 枚数4枚以下(ED-501の場合)  
 枚数3枚以下(ED-401の場合)



\* 布団カバーに開口部がある場合は開口部を内側にするように折ります。重ねて入れる

1  
 念入り  
 (除菌)  
 仕上げ

2

普通の洗濯物の乾燥

普通  
 仕上げ

乾燥後にアイロン掛けを行う衣類、Yシャツやシーツ等を乾燥するときを選びます。

- ・アイロン掛けをしやすくするため、少し湿った状態で仕上げます。

1  
 2  
 しっとり  
 (アイロン)  
 仕上げ

1  
 2

●ターボ	●15分	●お出かけ	●標準	●あと10分	●電源
●強	●90分	●Yシャツ	●念入り (除菌)	●終了 (ソフトキー)	●切入
●弱	●縮み低減	●毛布	●普通	●ドラム 反転	
			●しっとり (アイロン)		

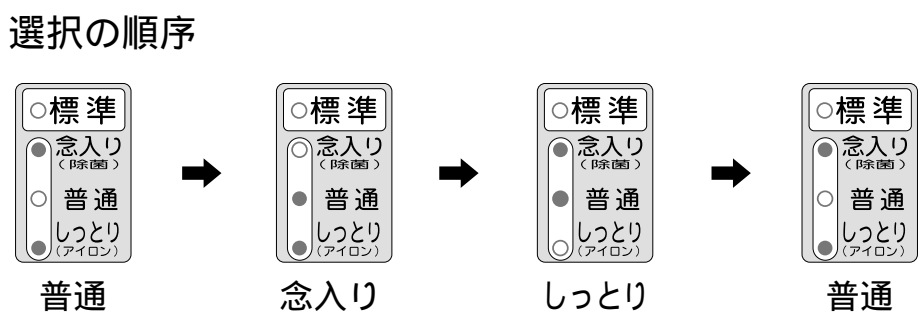
ヒーター      コース      標準お好み      スタート一時停止

このコースは、自動的に「強」に設定されます。「ターボ」「弱」にも切り換えができます。

**1**      **2**

**標準お好み** を押し

仕上がりを選択する



**スタート一時停止** を押し

乾燥中の進行目安表示  
設定したランプが点灯し、標準ランプが点滅します。  
残り時間10分になると「あと10分」ランプが点滅してお知らせします。



### 知っておくと便利な記憶機能

「標準お好み仕上げ」設定の記憶のしかた

- 標準お好み** を押しながら **切入** を入れる (ブザーがピピピッと鳴ります。)
- 標準お好み** を選択し **スタート一時停止** を押す

次回から電源を入れると前回選択した設定が記憶されて表示します。

記憶機能の解除のしかた

左記1と同じ操作をするとブザーがピーピッと鳴り初期の設定「普通」に戻ります。  
電源プラグを抜いた場合も設定は解除され、初期設定に戻ります。

よく使う乾燥

# コース乾燥

衣類の暖め、  
外干し後の仕上げ乾燥をしたい ..... 15分コース

Yシャツのシワ付きを防止したい ..... Yシャツコース

縮みやすい衣類の乾燥をしたい ..... 縮み低減コース

「Yシャツ」「縮み低減」コースはヒーターの「ターボ」切り換えができません。

## 15分コース

衣類の乾き具合に関係なく15分だけ運転します。

### お願い

型くずれの可能性のある衣類は別売の乾燥棚をご使用ください。

16

## Yシャツコース

形態安定のYシャツのシワを少なく乾燥します。  
ヒーターの「ターボ」切り換えはできません。

### 乾燥できるもの

- ・綿、ポリエステル混紡
- ・綿 100%
- ・綿、麻混紡

### 乾燥できる枚数

- ・ED-601は6枚以下
- ・ED-501は4枚以下
- ・ED-401は3枚以下

## 縮み低減コース

温風の熱の影響をうけにくくした、熱に弱い衣類の専用コースです。

衣類をできるだけやさしく乾燥させるため、ドラム内の温度が上がりすぎないように制御を行なっています。乾きすぎによる布縮みを防止するため標準コースに比べ、乾き具合を低く設定しています。乾燥容量はED-601は1.5Kg～3Kg、ED-501は1.2Kg～2.5Kg、ED-401は1.2Kg～2.0Kgです。ヒーターの「ターボ」切り換えはできません。

### 衣類の縮みについて

衣類によっては洗濯・乾燥ただけでも縮むものがありますが、乾燥機を使用するとさらに縮むものもあります。縮みの程度は1回目の洗濯・乾燥が、最も大きくなります。綿や麻などの繊維でも生地織りかた（ニット・織り目の粗い生地等）などによって縮みが大きくなる場合があります。乾燥する前に衣類の取り扱い絵表示や組成表示をよくご確認ください。

### 縮みやすい衣類

綿や麻のシャツ、トレーナー、セーター、靴下など  
ポリウレタンやアクリルの入った混紡の衣料（靴下など）

### 縮みにくい衣類

ポリエステルのブラウス、ポリエステル混紡のカッターシャツなど



残り時間3分のときに「あと10分」が点滅します。

**お願い**

衣類の種類によっては少し湿り気が残った状態で終了することがあります。  
 この場合は、吊り干し仕上げもしくは「15分コース」のヒーター弱で仕上げを行ってください。  
 ドライマーク付衣類は乾燥できません。  
 ドライマーク付衣類を乾燥させる場合は乾燥棚（別売）を使用し、90分コースで乾燥してください。

16

**1** 電源 切入 を押す

---

**2** コース を押し

「15分」、「Yシャツ」又は「縮み低減」を選ぶ

---

**3** ヒーター を押し

「ターボ」、「強」又は「弱」を選ぶ

---

**4** 衣類を入れ、ドアを閉じて

スタート一時停止 を押す

---

乾燥終了

フィルターの掃除をする

18

いろいろな乾燥

# コース乾燥 (つづき)

おしゃれ着や運動靴を乾燥したい ... 90分コース

夜間や、お出かけ時に乾燥したい ... お出かけコース

毛布や羽毛ふとんを乾燥したい ..... 毛布コース

(羽毛ふとんはED-601の場合のみ)

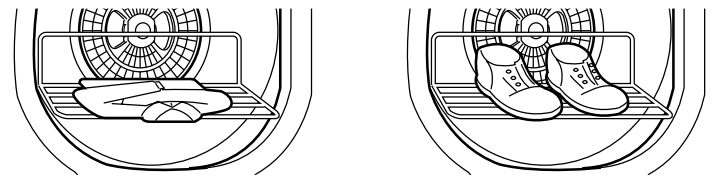
このコースは、自動的に「弱」に設定されます。  
「90分」「毛布」コースはヒーターの切り換えができません。  
「お出かけ」コースはヒーターの「ターボ」切り換えができません。

## 90分コース

乾きぐあいに関係なく90分だけ運転します。  
衣類により仕上げ乾燥、棚乾燥と使い分けてください。

棚乾燥する場合の衣類や運動靴のセットのしかた  
衣類はそでが重ならないようにたたみ、えりをドア側にして  
乾燥棚(別売)に乗せます。

乾燥できる衣類の量は1枚です。



## お出かけコース

乾燥運転中の音を小さくします。

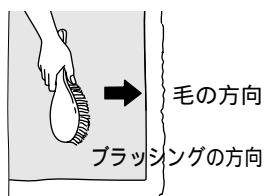
お出かけの時などすぐに衣類が取り出せない時のため、乾燥終了後のシワ付きを少なくするソフトキープ運転が長く設定してあります。乾燥容量は6~7割が適当です。

## 毛布コース

毛布や羽毛肌掛け布団を乾燥させます。

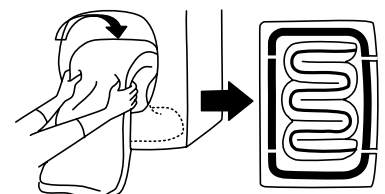
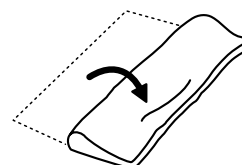
風合いよく仕上げるには

乾燥終了後、毛布用ブラシでブラッシングすると、風合いよく毛並みが整います。タフト毛布のブラッシングはしないでください。毛布がいたみます。



毛布の入れかた

- 1 洗濯機で十分に脱水した毛布を縦長に2つ折りにする。
- 2 びょうぶ折りにしながら入れる。



お願い

運転中にドアを開けたり、運転を止めないでください。  
毛布に湿り気が残る場合があります。





### 乾燥できるもの

セーター、カーディガン類(ウール、アンゴラ、カシミア)  
 スラックス、スカート類(ウール、麻、ポリエステル等)

### 乾燥できないもの

皮革製品、皮革装飾品 ネクタイ、スーツ、コート  
 羽、毛皮等の装飾のあるもの ベルベット、別珍など  
 絹、レーヨン、キュプラおよびその混紡品  
 コーティング、樹脂、エンボス加工品  
 強撚糸(強くよじった糸)を使ったもの

### お願い

ヒーターは「強」に切り換えることもできますが  
 (「強」で運転しても) 運転時間は標準コースよりも長くなります。  
 フィルターは必ず掃除してからご使用ください。

### 乾燥できるもの

毛布: 手洗い<sup>手洗い</sup>と表示された化繊100%のマイヤー、  
 タフト毛布

シングル(一重)生地	枚数……2枚まで
	乾燥容量…3.6kg以下(ED-601)
ダブル(二重)生地	枚数……1枚まで
	乾燥容量…3.6kg以下(ED-601)
シングル(一重)生地	枚数……1枚まで
	乾燥容量…3.0kg以下(ED-501/401)

大きさ シングルサイズ(150cm x 210cm以下)

布団: 手洗い<sup>手洗い</sup>と表示された中綿が羽毛の肌掛け布団  
 (ED-601の場合のみ)

大きさ シングルサイズ(150cm x 210cm以下)

中綿重量 0.4kg以下

**1** (コース) を押す

**2** (コース) を押し

「90分」、「お出かけ」又は  
 「毛布」を選ぶ

**3** 衣類を入れ、ドアを閉じて

(スタート一時停止) を押す

乾燥終了

フィルターの掃除をする



# お手入れ

## 警告

改造はしない。修理技術者以外の方は分解したり修理しない

火災、感電、けがの原因となります。修理は、お買いあげの販売店または東芝家電修理ご相談センターにご相談ください。



分解禁止

お手入れの際は電源プラグをコンセントから抜く

感電やけがをすることがあります。



プラグを抜く

## 注意

本体やドラムに水をかけたり水洗いしない

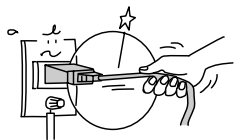
感電や漏電・ショートによる火災の恐れがあります。



水洗い禁止

電源プラグを抜くときはコードを引っ張らない

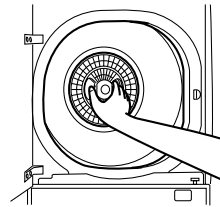
電源プラグを持って引き抜いてください。感電やショートして発火する恐れがあります。



引っ張り禁止

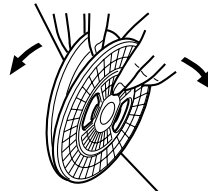
## フィルターの取り出しかた

- 1 フィルターカバーの中央をつまんで手前に引きだします。

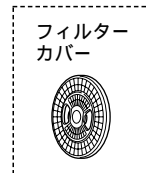


- 2 フィルターカバーから中間フィルターと糸くずフィルターをはずします。

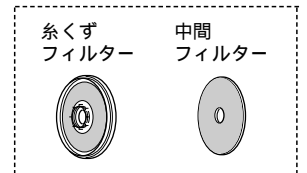
糸くずフィルター



フィルターカバー



フィルターカバー



糸くずフィルター

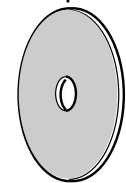
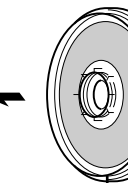
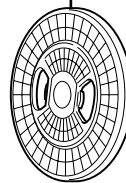
中間フィルター

## フィルターの取り付けかた

- 1 フィルターカバーに糸くずフィルターと中間フィルターを押しつけてセットします。セットすればカチッと音がします。

フィルターカバー

中間フィルター



糸くずフィルター

- 2 本体に取り付ける。

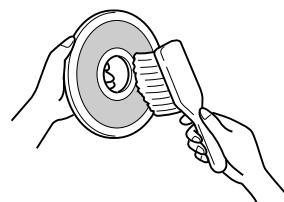
フィルターは、乾燥中に衣類から出る糸くずなどが本体内部に入らないようにする役割があります。そのためフィルターを付けないと、衣類を傷めたり、故障の原因となります。必ず取り付けてください。

## 毎回ご使用後

### 糸くずフィルター

わた状の糸くずがたまります。

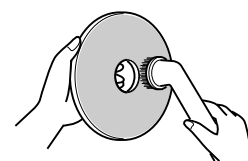
フィルターを破らないように、掃除機ややわらかいブラシなどで取ってください。



### 中間フィルター

細かいわたぼこりがたまります。両面を掃除機で吸い取ってください。

片面だけでは不十分です。必ず両面掃除してください。



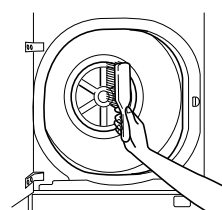
### お願い

水洗いはしないでください。

### バックフィルター

フィルターを取り出すと本体の奥に見えます。わた状の糸くずや細かいわたぼこりがたまります。この場合はフィルターを破らないように、掃除機あるいはやわらかいブラシなどで掃除してください。

ドラム内に落ちたほこりは掃除機で掃除してください。



中間フィルターは消耗品です。

次の場合は交換してください。

薄くなってコシがなくなったとき。

フィルター掃除をしても「フィルターお掃除ランプ」が点滅し、ブザーが鳴るとき（中間フィルターが目づまりしています。）

フィルター交換の目安は1年間です。

中間フィルターのかわりに別売の健康脱臭フィルターでもご使用できます。

別売部品

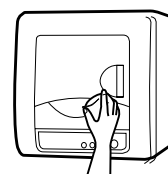
22

## 本体・吸気口・排気口

ほこりなどの汚れは水で湿らせた布でふきとってください。ひどい汚れは、台所用洗剤をご使用ください。

### お願い

台所用洗剤以外の住宅用・家具用洗剤やシンナー、ベンジン、灯油、化学雑巾、クレンザーなどを使用すると変色したり、傷が付いたりします。



お手入れ  
据入れ

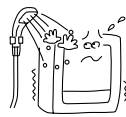
# 据付け

## 据付け場所

### 警告

浴室や風雨にさらされる場所には設置しない

感電・火災の恐れがあります。



水場での禁止

### 注意

乾燥機は2人で据え付ける

本体が重いので、けがをしったり腰を傷めることがあります。



2人で据え付け

しっかりした水平な床に据え付けます。

本体が傾くと、センサーオートストップがうまく動きません。また、故障の原因となります。



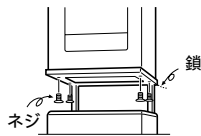
## A ドライヤースタンドへの取り付けかた

### 注意

乾燥機は転倒しないようにしっかり固定する

ドライヤースタンドに載せて使用の際は、壁のすぐ前に設置し、鎖（ドライヤースタンドに付属）にて壁や柱につなぎ、乾燥機本体はドライヤースタンドにネジで固定してください。

また据え付けた乾燥機にぶら下がらないでください。本体が落下しけがをすることがあります。



固定する

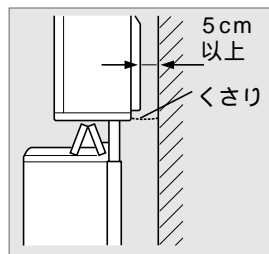
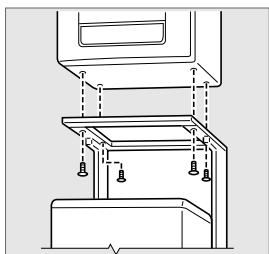
### 洗濯機の上にセットするとき

ドライヤースタンド(DS-F1、DS-D1、DS-72)

本体をドライヤースタンドにのせ、ドライヤースタンド付属のネジ4本で取り付けます。

洗濯機のふたが開く位置をめやすに乾燥機を低く設置すると使いやすくなります。

ドライヤースタンドDS-D1は取り付けられる洗濯機が限られていますので、販売店または東芝家電製品のお客様ご相談センターへご相談ください。



5cm以上  
くさり

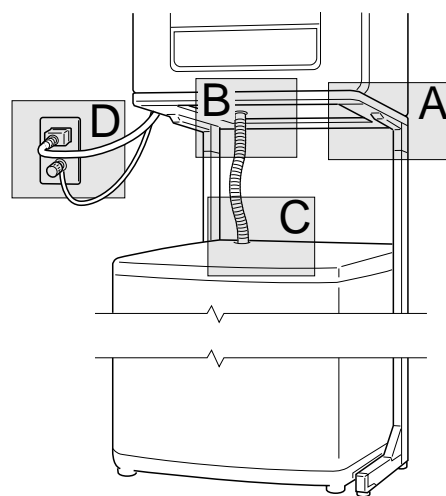
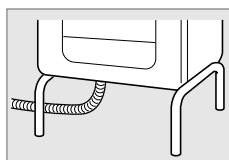
DS-D1以前の直付スタンドDS-83等を使用する場合はスペーサーキット(別売)をご使用ください。



### 床に置くとき

ドライヤースタンド(DS-12F)をご使用ください。

詳しくはドライヤースタンドの取扱説明書をご覧ください。

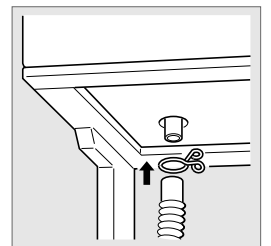


## B 排水ホースの取り付けかた

排水ホースを本体の排水口の根元までしっかりはめ込み、ホースバンドで確実に止めます。

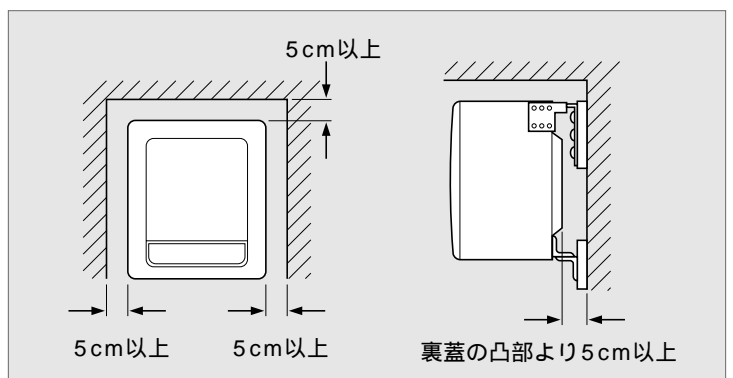
排水ホースの接続口が上面に無い洗濯機に排水ホースを接続する場合は、ホース継手(別売)を排水ホースに付けてから乾燥機に接続してください。

詳しくはホース継手の説明書をお読みください。



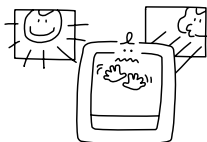
## 壁への取り付けかた

壁が100kg以上の重量に耐えることを確認してください。



火気の近く、直射日光のあたる場所はさけます。

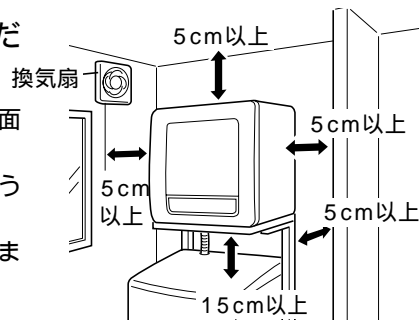
プラスチック部品の色や形が変わることがあります。



本体は背面や左右の壁、天井からできるだけ離して設置します。

壁や天井から両側面、背面、上面は5cm以上、下面は15cm以上離して設置してください。本体底部の排気口および排水口をふさがないようにしてください。

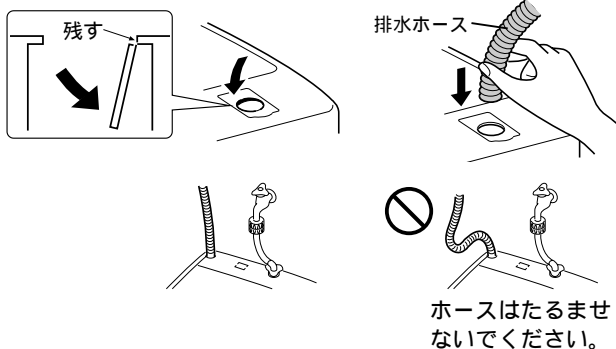
クローゼット（収納庫など）のように周囲が囲まれた場所には設置しないでください。乾燥性能が悪くなり故障の原因になります。



## C 排水ホースと洗濯機の接続

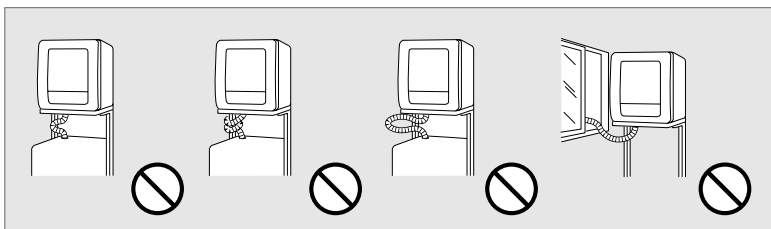
全自動洗濯機のホース差込み口に排水ホースの先端が付き当たるまで押し込みます。

洗濯機の種類により形状が異なりますので、洗濯機の取扱説明書をご覧ください。



### 排水ホース接続時のご注意

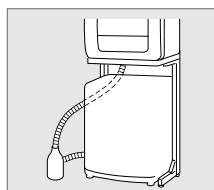
- 1 排水ホースはスタンドに引っかたり巻き付けたりしないでください。
- 2 排水ホースはたるんだり、折れ曲げたりしないように適切な長さに切断してください。
- 3 排水ホースは乾燥機の底面より低くしてください。
- 4 近くに排水できない場合は水が3L以上入るバケツなどへ排水してください。



### 洗濯機に排水ホースの差込み口がない場合

別売の排水継手、排水ホースを使用すると洗濯機と乾燥機の排水ホースがつながります。

22



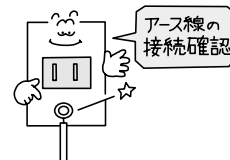
## D アース線の取り付けかた



**警告**

アース線が取り付けられているか確認する

故障や漏電のときに感電する恐れがあります。アース線の取り付けは、電気工事店または販売店に相談してください。



アース線の接続を確認する

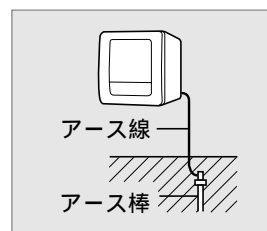
感電事故防止のためにアース線を取り付けてください。

アース線を付けるときは電源プラグをコンセントから抜いた状態で接続してください。次のようなところにはアース線を接続しないでください。（法令等で定められています。）

ガス管・電話線や避雷針・水道管

### アース端子がないときは

アース工事は販売店・電気工事店にご依頼ください。法令により、電気工事士によるD種接地工事がが必要です。（費用は有料です。）

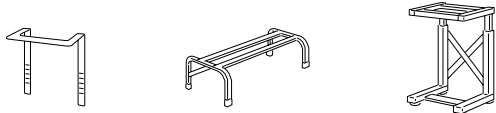
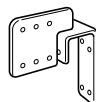
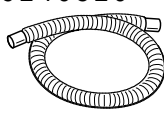








お手入れ  
据付け

# お困りのときは

症 状	調べるところ
運転しない	<p>停電、またはご家庭の電源ヒューズやブレーカーが切れていませんか。 電源プラグがコンセントからはずれていませんか。 電源ボタンやスタートボタンは押しましたか。 ドアは完全に閉まっていますか。</p>
乾燥が不十分 乾燥時間が長い	<p>フィルターは目づまりしていませんか。 衣類を入れすぎていませんか、また脱水は十分ですか。 衣類がからんでいませんか。(からんだ衣類はほぐしてください。) 乾燥運転の途中で衣類を追加していませんか。 「15分」「90分」「お出かけ」「縮み低減」「Yシャツ」コースあるいはヒーター「弱」で運転していませんか。 コース、仕上げの選択は適切ですか。普通仕上げで厚手のズボンやトレーナーが混ざっている場合は部分的に湿気が残る場合があります。 部屋の温度が低すぎませんか。(5 以下) 導電性繊維の静電気除去具、または導電性の静電気防止衣類を入れていませんか。</p>
ブレーカーがすぐ切れる	<p>契約容量は15アンペア以上ですか。 他に電気製品を使っていますか。 ヒーター「ターボ」「強」で使用していたら「弱」で使用してみてください。</p>
運転中またはドアを開けたとき、ブザー音がする	<p>フィルターお掃除ランプが点滅していませんか。 <span style="float: right;">お手入れ <b>18</b></span> 点滅していたらフィルターの目づまりをお知らせしています。</p>
コースランプ、ヒーターランプのどちらかがすべて点滅している (はじめの30秒はブザー音が鳴る)	<p>電源を切ってから次のことを確認してください。 なお、電源を切ってもランプが消えないときは故障です。 フィルターは目づまりしていませんか。 衣類を入れすぎていませんか。 衣類の脱水は十分ですか。</p>
<p>上記のように点検・処置しても同じような症状が続いたり、どれにもあてはまらないときは故障です。 お買いあげの販売店にご連絡ください。そのときには乾燥機の状態 <span style="float: right;">保証とアフターサービス <b>24</b></span> (ランプの状態など)をできるだけ詳しくお知らせください。 上記のような症状がなく、使用上支障がない場合でも2年以上ご使用になりますと、本体内部にほこりがたまり、掃除や修理が必要な場合があります。安全に使用していただくため、お買いあげの販売店に点検・掃除をご依頼ください。</p>	

## 別売部品

<p>ドライヤースタンド DS-D1      DS-12F      DS-F1/DS72</p> 	<p>壁掛金具 WB-120</p> 	<p>排水ホース(1.5m) 部品コード 39240520</p> 	<p>排水継手 部品コード 39242718</p> 	
<p>乾燥棚 部品コード 39282576(ED-601) 39282575(ED-501/401)</p> 	<p>健康脱臭フィルター TDF-1 部品コード 39242915</p> 	<p>中間フィルター 部品コード 39242920</p> 	<p>ホース継手 部品コード 39240519</p> 	<p>スパーサー 部品コード 39246803</p> 

# 乾燥時間のめやす

衣類の重さ	衣類の重さ ( )内は衣類1枚の重さの目安	ヒーター				
		ターボ	強		弱	
			標準	標準	お出かけ	標準
	アンダーシャツ4枚(綿130g) ブリーフ4枚(綿50g) タオル4枚(綿70g)	約55分	約65分	約80分	約100分	約115分
	バスタオル1枚(綿300g) エプロン1枚(混紡200g) パジャマ上下1組(綿500g)	約80分	約90分	約120分	約150分	約195分
	ハンカチ10枚(綿15g) 靴下5足(混紡50g) スリッパ4枚(綿150g)	約110分	約125分	約150分	約210分	約260分
	アンダーシャツ4枚(綿130g) ブリーフ4枚(綿50g) タオル4枚(綿70g)	約140分	約160分	約175分		
	トレーニングウェア上下2組(混紡500g)	約170分	約200分	約225分		
	パジャマ上下2組(混紡500g)	約210分	約225分			

室温20℃、東芝全自動洗濯機で洗濯したものをED-601/501/401の標準コースとお出かけコースで乾燥した場合のめやすです。ヒーター弱の場合は乾燥時間が長くなるので衣類は少なめに入れてください。なお、フィルターが目づまりしていると上記のめやす時間よりも長くなります。フィルターは必ず掃除してください。

## 仕様

### ED-601

電源	100V、50Hz-60Hz共用	製品の重さ	24kg
消費電力	(室温30℃) (ターボ)1220W (強)1180W (弱)740W	標準乾燥容量	6.0kg (乾燥時の布の重さ)
	(室温20℃) (ターボ)1260W (強)1220W (弱)760W		
	(室温5℃) (ターボ)1320W (強)1280W (弱)790W	乾燥方式	除湿形回転ドラム方式 (温風乾燥)
外形寸法	幅650mm×奥行525mm×幅650mm	発熱体	半導体ヒーター

### ED-501

電源	100V、50Hz-60Hz共用	製品の重さ	22kg
消費電力	(室温30℃) (ターボ)1220W (強)1120W (弱)710W	標準乾燥容量	5.0kg (乾燥時の布の重さ)
	(室温20℃) (ターボ)1260W (強)1160W (弱)730W		
	(室温5℃) (ターボ)1320W (強)1220W (弱)760W	乾燥方式	除湿形回転ドラム方式 (温風乾燥)
外形寸法	幅650mm×奥行468mm×幅650mm	発熱体	半導体ヒーター

### ED-401

電源	100V、50Hz-60Hz共用	製品の重さ	22kg
消費電力	(室温30℃) (ターボ)1220W (強)1120W (弱)710W	標準乾燥容量	4.0kg (乾燥時の布の重さ)
	(室温20℃) (ターボ)1260W (強)1160W (弱)730W		
	(室温5℃) (ターボ)1320W (強)1220W (弱)760W	乾燥方式	除湿形回転ドラム方式 (温風乾燥)
外形寸法	幅650mm×奥行468mm×幅650mm	発熱体	半導体ヒーター

# 保証とアフターサービス(必ずお読みください)

## ご不明な点や修理に関するご相談は

修理に関するご相談ならびに、お取り扱い・お手入れに関するご不明な点はお買いあげの販売店にご相談ください。

ご転居されたり、ご贈答品などで販売店に修理のご相談ができない場合

東芝家電修理ご相談センター

フリーダイヤル トウシバ ヨイ  
0120-1048-41

新製品などの商品選び、お取り扱い・お手入れ方法などのご相談

東芝家電ご相談センター

フリーダイヤル トウシバ ハロー  
0120-1048-86

携帯電話・PHSからのご利用は 03-3426-1048  
FAX 03-3425-2101 (365日・8:00~20:00受付)

電話受付：365日・24時間受付

フリーダイヤルは、携帯電話・PHSなど一部の電話ではご利用になれません。

## 保証書(別添)

この東芝電気衣類乾燥機には、保証書を別途添付しております。

保証書は、必ず「お買いあげ日・販売店名」等の記入をお確かめのうえ、販売店から受け取っていただき内容をよくお読みの後、大切に保管してください。

保証期間はお買いあげの日から1年間です。詳しくは保証書をご覧ください。

## 補修用性能部品の保有期間

電気衣類乾燥機の補修用性能部品の保有期間は製造打ち切り後6年です。

補修用性能部品とは、その製品の機能を維持するために必要な部品です。なお、電気衣類乾燥機に使用している部品は性能向上のため一部予告なしに変更することがあります。

## 修理を依頼されるときは

22ページに従って調べていただき、なお異常があるときは、電源を切り使用を中止し、必ず電源プラグをコンセントから抜いて、お買いあげの販売店にご連絡ください。

保証期間中は.....  
保証書の規定にしたがって、販売店が修理させていただきます。なお、修理に際しましては、保証書をご提示ください。


保証期間が過ぎている場合は.....  
保証期間経過後の修理については、お買いあげの販売店にご相談ください。修理すれば使用できる場合は、ご希望により有料で修理させていただきます。

修理料金の仕組み.....

修理料金は技術料・部品代・出張料などで構成されています。	
技術料	故障した商品を正常に修復するための料金です。
部品代	修理に使用した部品代金です。
出張料	商品のある場所へ技術者を派遣する料金です。

ご連絡いただきたい内容.....

品名	電気衣類乾燥機
形名	ED-601 / ED-501 / ED-401
お買いあげ日	年 月 日
故障の状況	できるだけ具体的に
ご住所	付近の目印等も合わせてお知らせください
お名前	
電話番号	
訪問希望日	
便利メモ	お買いあげの販売店名を記入されておくと便利です。  TEL.



愛情点検

長年ご使用の衣類乾燥機の点検を！

このような症状はありませんか。

電源コード、プラグが異常に熱い。  
こげくさい臭いがしたり、運転中に異常な音や振動がある。  
本体にさわるとビリビリ電気を感じる。  
据付が傾いたりグラグラしている。  
その他の異常・故障がある。

➔

ご使用中  
止

このような症状のときは、故障や事故防止のため、スイッチを切り、コンセントから電源プラグを抜いて必ず販売店に点検・修理をご相談ください。

## 株式会社 東芝

家電機器社 ランドリーソリューション部

〒105-8001 東京都港区芝浦1-1-1 (東芝ビルディング)

A1492-1