

# TOSHIBA

東芝スリム食器洗い乾燥機(家庭用)

## 取扱説明書

形名

# DWS-53Z3



このたびは東芝スリム食器洗い乾燥機をお買いあげいただきまして、まことにありがとうございました。  
この商品を安全に正しく使用していただくために、お使いになる前にこの取扱説明書をよくお読みになり十分に理解してください。  
お読みになった後は、お使いになる方がいつでも見られるところに必ず保管してください。  
保証書は必ずお受け取りください。

### もくじ

安全上のご注意	2~5
各部のなまえ	6~7
操作パネルのみかた	8~9
付属品	10
別売部品	10
入れてはいけない食器	11

ご使用前に

運転前の準備	12
食器の入れかた	
正しい入れかた	13~14
調理器具の正しい入れかた	15
悪い入れかた	16
上かごの使いかた	17
6人分の例	18~19

使いかた

運転のしかた	
コース選択と運転時間の目安	20~21
標準/軽い汚れ/節約/ 洗剤なし/予洗いコース	22~23
がんこ汚れコース	24~25
乾燥コース	26~27
使用後のお手入れ	28

表示部にこんな表示がでたら	29
故障かな?と思ったとき	30~31

据え付けかた	
据え付ける前に	32
分岐水栓/給水栓つぎでの取り付けかた	33
給水/排水ホースの取り付けかた	34
水平確認の方法	35

仕様	35
保証とアフターサービス	36

据え付け/お困りのとき

# 安全上のご注意

必ずお守りください

お使いになる人や他の人への危害、財産への損害を未然に防止するための安全に関する重大な内容を記載しています。つぎの内容(表示・図記号)をよく理解してから本文をお読みになり、記載事項をお守りください。

## 表示の説明

**警告** 「取り扱いを誤った場合、使用者が死亡または重傷\*1を負うことが想定されること」を示します。

**注意** 「取り扱いを誤った場合、使用者が傷害\*2を負うことが想定されるか、または物的損害\*3の発生が想定されること」を示します。

\*1: 重傷とは失明や、けが、やけど(高温・低温)、感電、骨折、中毒などで、後遺症が残るものおよび治療に入院・長期の通院を要するものをさします。

\*2: 傷害とは、治療に入院や長期の通院を要さない、けが、やけど、感電などをさします。

\*3: 物的損害とは、家屋・家財および家畜・ペット等にかかわる拡大損害をさします。

## 図記号の説明

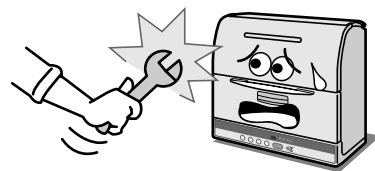
**禁止** ⊘は、禁止(してはいけないこと)を示します。  
具体的な禁止内容は、図記号の中や近くに絵や文章で示します。

**指示** ●は、指示する行為の強制(必ずすること)を示します。  
具体的な指示内容は、図記号の中や近くに絵や文章で示します。

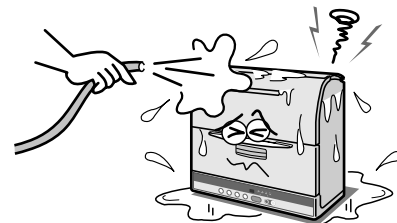
**注意** △は、注意を示します。  
具体的な注意内容は、図記号の中や近くに絵や文章で示します。

## 警告

**分解禁止**  
改造はしない  
修理技術者以外の人は分解したり修理しない  
火災、感電、けがの原因となります。  
修理は、お買いあげの販売店または東芝家電修理ご相談センターにご相談ください。



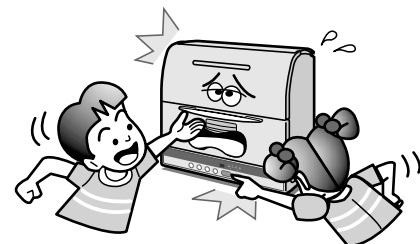
**水かけ禁止**  
本体各部に水をかけない  
ショート・感電の恐れがあります。



**接触禁止**  
運転中または運転終了後30分間は、庫内やヒーターカバーに触れない  
やけどの恐れがあります



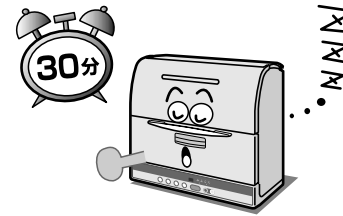
**禁止**  
お子様だけで使わせない  
やけど・感電・けがの恐れがあります。



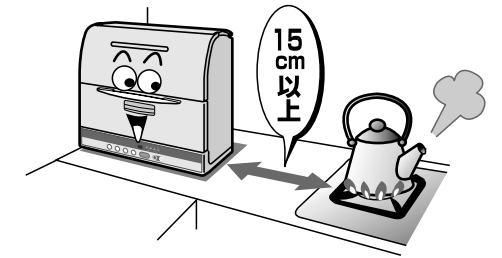
**禁止**  
台所用液体洗剤は少量でも使用しない  
泡が多量に発生し、水漏れ、感電の原因となります。洗剤は食器洗い乾燥機専用洗剤を使用してください。台所用液体洗剤を前処理で使用した場合は、食器を必ずすすぎ、洗剤を洗い流してから入れてください。

## (警告つづき)

**指示**  
食器の取り出し、残菜フィルターの掃除、お手入れは運転終了後30分以上経過してから行う  
やけどの恐れがあります。



**指示**  
ガスコンロなどの熱源からは15cm以上離す  
火災や変形の恐れがあります。

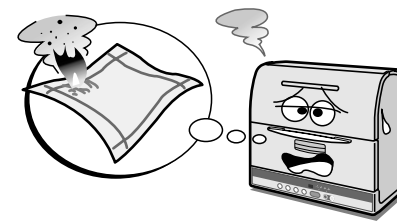


**禁止**  
本体の上に物を置かない  
本体の上に、重い物や熱いもの、落下して危険な物(水や熱湯の入った容器、熱器具、ガラス類、電気製品、刃物類など)は置かないでください。  
ドアの開閉で落ちるとけがをすることがあります。また、こぼれた水で絶縁が悪くなり、漏電や火災の原因になります。

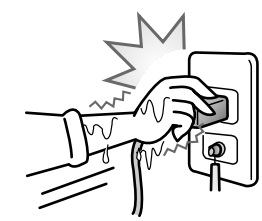
**火気禁止**  
火のついたローソク、蚊取り線香、煙草などの火気や、揮発性の引火物を近づけない  
火災や変形の恐れがあります。



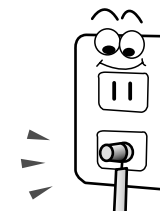
**禁止**  
庫内にタオル、ふきんなど燃えやすいものを入れて運転しない  
火災の恐れがあります。



**ぬれ手禁止**  
ぬれた手で電源プラグを触らない  
感電の恐れがあります。



**アース線を必ず接続**  
アース線が取り付けられているか確認する  
故障や漏電のときに感電する恐れがあります。アース線の取り付けは、販売店または電気工事店に相談してください。



**指示**  
動かなくなったり、異常があるときは、すぐに電源プラグを抜き、水栓を閉じ使用を中止する  
お買いあげの販売店に点検・修理を依頼してください。感電や漏電・ショートによる火災の恐れがあります。

使用前に

# 安全上のご注意 (つづき)

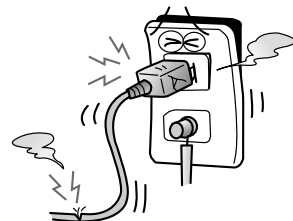
## 警告



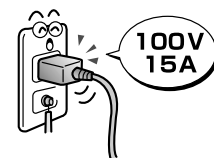
**電源コードを傷めない**  
電源コードを傷付けたり、破損したり、加工したり、無理に曲げたり引っ張ったり、ねじったり、たばねたりしないでください。また、金属部にかけたり、重い物を載せたり、挟み込んだりしないでください。コードが破損し、火災・感電の原因になります。



**傷んだコードや電源プラグ・ゆるんだコンセントは使用しない**  
感電・ショート・発火の原因になります。



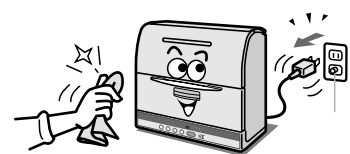
**電源は交流100Vで定格15Aのコンセントを食器洗い乾燥機単独で使う**  
電圧や定格が異なると火災、感電の原因となります。また、他の器具と併用すると分岐コンセント部が異常発熱して発火することがあります。



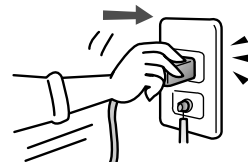
**電源プラグの刃および刃の取付面に付着したほこりはよくふきとる**  
ほこりが付着すると火災の原因になります。



**お手入れの際は必ず電源プラグをコンセントから抜く**  
感電やけがをすることがあります。



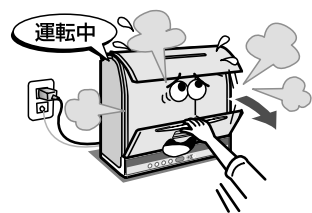
**電源プラグは根元まで確実に差し込む**  
差し込みが不完全ですと、感電や発熱による火災の原因になります。



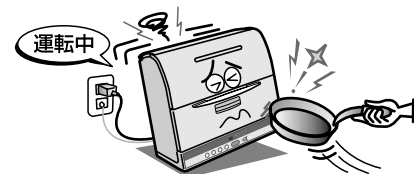
## 注意



**運転中は、ドアを開けない**  
高温の洗浄水や湯気が出て、やけどの恐れがあります。



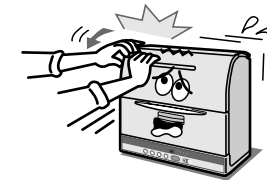
**運転中は本体に衝撃を与えない**  
感電や漏電・ショートにより、火災の原因になります。



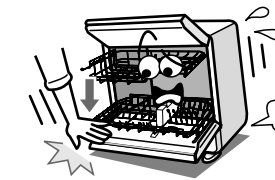
## (注意つづき)



**ドアの開閉には指を挟まないように注意する**  
取っ手をもって開閉してください。手をはさみけがをすることがあります。



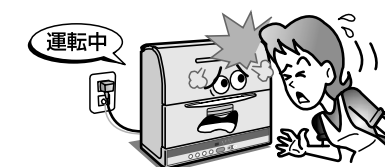
**開いたドアや本体を強く押さない**  
また、ドアにぶら下がらない  
転倒、落下によりけがをすることがあります。



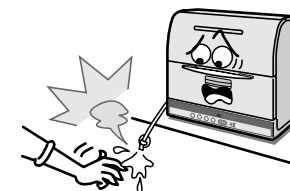
**食器洗い乾燥機以外の目的で使用しない**  
故障の原因になります。



**排気口付近には顔や手を近づけない**  
湯気、温風によりやけどをすることがあります。



**排水には触れない**  
高温のお湯が出る場合があり、やけどをすることがあります。



**残菜フィルターは正しい位置にセットする**  
大きな残菜が詰まり、故障の原因となります。



**電源プラグを抜くときはコードを引っ張らない**  
電源プラグを持って引き抜いてください。感電やショートして発火することがあります。



**長期間使用しないときは、電源プラグを抜き、水栓を閉じる**  
絶縁劣化による感電や漏電火災・水漏れの原因になります。



**給湯機の使用時、使用後は他の水栓から出るお湯に注意する**  
高温のお湯が出る場合があり、やけどをすることがあります。



**プラスチック容器などの軽くて小さい食器は入れない**  
水圧で飛ばされてヒーターカバーの上や中に落ちた場合、発煙や故障の原因になります。



**給水ホースのナットはしっかり締め付ける**



**本体はしっかりとした水平な面に据え付ける**

# 各部のなまえ

このマークの中の数字は、掲載ページを示しています。

## 前面

排気口

取っ手

ドアの開閉時に使います。

開ボタン

ドアを開ける時に押して使います。

安全上の注意ラベル

形名表示

操作パネル 8・9ページ



## 背面

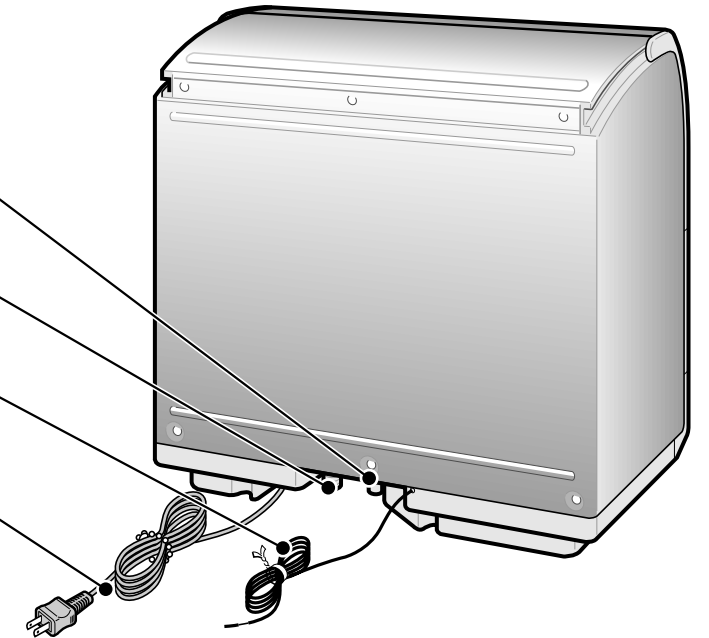
排水ホース接続部 34ページ

給水ホース接続部 34ページ

アース線 32ページ

電源コード・プラグ

束ねてある電源コードは使用時にほどいてください。  
束ねたままで使用しないでください。



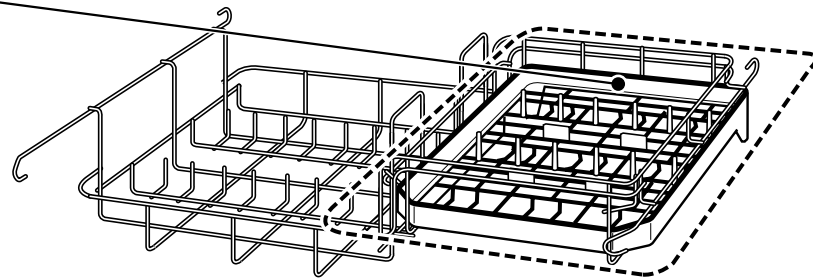
ご使用前に

## 上かご

取れるかご 17ページ

着脱できます。

上・下かごとも左右を逆向きには使用できません。



## 庫内

上ドア

ドアパッキン

上かごレール(左右)

2段あります。

上かご全面ワイドノズル

給水口

ドアロックの穴(左右2ヶ所)

スプレーアーム(2ヶ) 28ページ

左右で異なります。

残菜フィルター 12・28ページ

下に排水フィルターがあります。

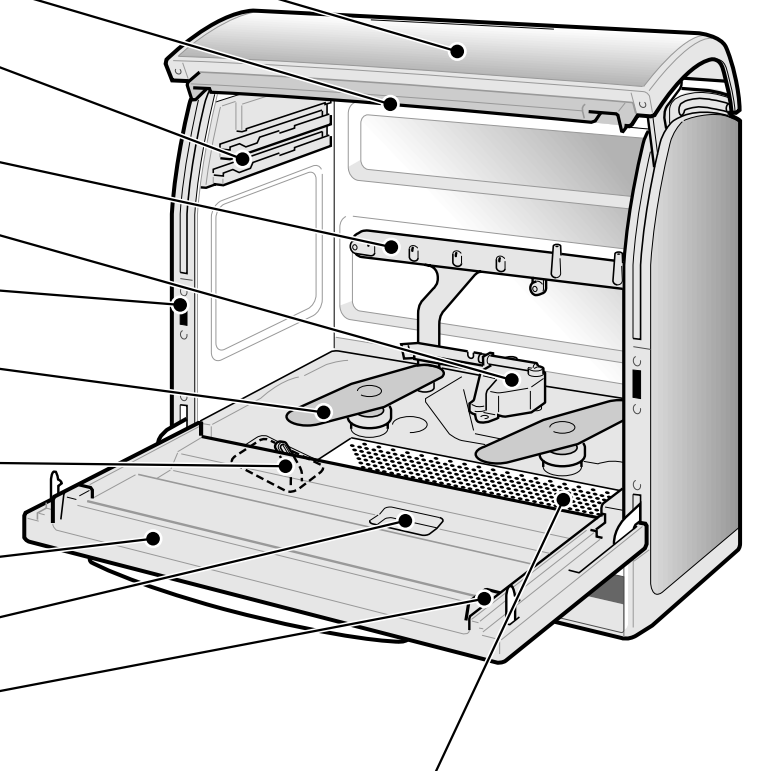
下ドア

洗剤入れ 10ページ

かごストッパー

ヒーターカバー

下にヒーターがあります。

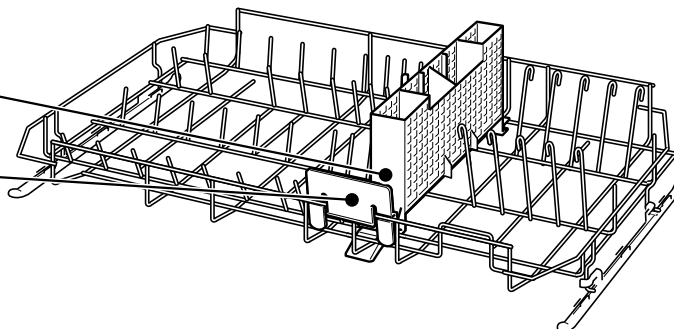


## 下かご

小物入れ

保護板

給湯モード時の給湯準備中(約1分間の給排水)に洗剤が少量流れ出てしまうのを防ぎます。  
はずさないでください。



# 操作パネルのみかた

## 操作音について

各ボタンの操作時の基準点(例:「コース」ボタンは「標準」)を分かりやすくするために、ブザー音を変えてあります。

## 終了ブザー音を消すとき

1. 「コース」ボタンを押しながら、電源を入れる。
2. ブザーがピピピッと鳴り、残り時間表示部に「--」が2秒表示され設定完了。  
終了ブザーが鳴るようにするには、同じ操作をもう一度行ってください。ブザーがピーピピッと鳴り、残り時間表示部に「00」が2秒表示されます。

## 設定内容を全て初期状態に戻すとき

1. 「スタート」ボタンを押しながら、電源を入れる。
2. ブザーがピピピッと鳴り、設定解除完了。  
記憶している全ての内容が初期状態に戻ります。

## 残り時間 / 異常表示

### 残り時間表示

運転中、残り時間の目安を1分単位で表示します。  
残り時間表示は、給湯準備(約1分)ドライキープ(約1時間)の時間を含んでいません。  
乾燥コースは、排水時間(約1分)がたされて表示されます。  
残り時間が99分を超えるときは、2Hと表示します。

<例> 残り 分

### 異常表示

異常が発生したとき、ブザーと異常点滅表示でお知らせします。  
表示部にこんな表示が出たら

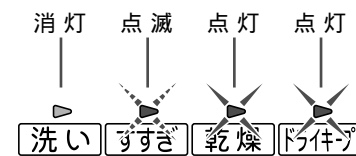
<例> 分

## 進行表示

運転中、行程の進行状態を表します。

- [点灯] 運転を行う行程を表します。
- [点滅] 運転中の行程を表します。
- [消灯] 運転終了を表します。

<すすぎ中の表示例(ドライキープあり)>



## 給湯

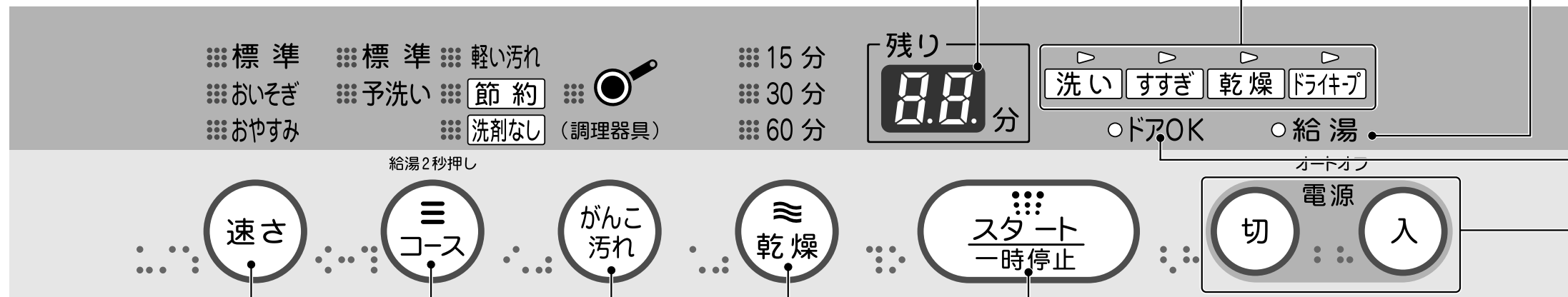
給湯配管に接続したときにこのランプを点灯させます。  
モードは、「コース」ボタンを2秒間押しして切り換えます。  
同じ操作を行うごとに、モードが変わります。

- [点灯] 給湯モードを表します。
- [点滅] 給湯準備中を表します。
- [消灯] 給水モードを表します。

## ドアOK

ランプ表示でドアの開閉状態をお知らせします。  
[点灯] ドアが確実に閉まった状態です。

- [消灯] ドアが開いていたり、確実に閉まっていない状態です。



## 速さ

コース選択後、「速さ」ボタンを押すごとに、ランプ表示が移動し速さを3種類から選べます。  
[標準] 標準の洗いです。  
[おいそぎ] 強力な水流で、速く洗います。  
[おやすみ] ソフトな水流で、時間をかけて洗います。「乾燥」コースは、速さの設定ができません。

ハヤサ

## コース

食器の汚れ具合、洗い方に応じて選びます。  
ボタンを押すごとにコースランプが移動します。  
コースランプをすべて消灯すると「乾燥」のみになります。  
コースの詳細は [20ページ](#)

コース

## がんこ汚れ

がんこな汚れや調理器具を洗うときに使います。  
「がんこ汚れ」コース以外の選択は、「コース」ボタンで選択します。

ガン

## 乾燥

乾燥には乾燥運転のみのものと、乾燥運転にドライキープを併用したのがあります。  
ドライキープとは、ヒーターを入れずに約1時間間欠送風運転を行うことです。この運転での効果は、次の2つです。  
・食器や庫内の再結露防止  
・庫内の臭いのこもりの緩和  
ドライキープを選んだときは、コース運転(洗いから乾燥)終了後、自動でドライキープ運転を行います。  
乾燥時間は、コースごとに前回使用した時間が記憶されます。

カン

「乾燥」ボタンを押すごとに、ランプ表示が移動し乾燥時間が選べます。ドライキープ設定の有無は、進行表示ドライキープランプの点灯/消灯状態で確認できます。

- [標準/軽い汚れ/節約/洗剤なし/がんこ汚れ] コースの場合
  - 15分
  - 30分
  - 60分
  - 乾燥なし(乾燥ランプ全消灯)
  - 15分+ドライキープ
  - 30分+ドライキープ
  - 60分+ドライキープ
- [乾燥] のみの場合
  - 15分
  - 30分
  - 60分
  - 15分+ドライキープ
  - 30分+ドライキープ
  - 60分+ドライキープ

「予洗い」コースには、乾燥は設定できません。

## スタート / 一時停止

運転をスタートさせたり、一時停止するときに使います。  
一時停止後、再びスタートするときは、もう一度「スタート」ボタンを押します。

スタ

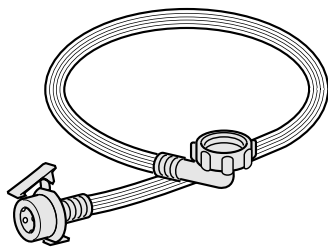
## 電源

電源の入/切に使います。  
オートオフ機能付きです。運転終了後、自動で電源が切れます。  
また、10分間操作せずに放置しても自動で電源が切れます。

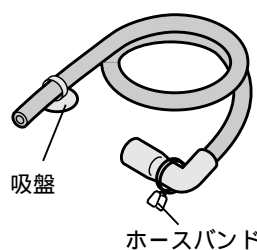
キリ イリ

# 付属品

## 据え付け時に必要なもの



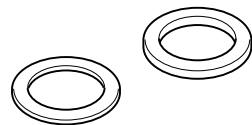
1.2m  
給水ホース



1.0m  
排水ホース

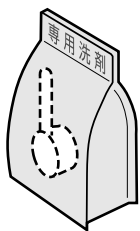


1個  
ホースホルダー  
給水ホースと排水ホースを  
束ねるときに使用します。



厚さ 1mm 2個、2mm 2個  
スペーサ  
必要に応じて使用します。

## 専用洗剤 (台所用液体洗剤は少量でも使わないでください)

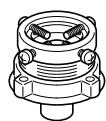


食器洗い乾燥機にあった洗剤です。  
一般の洗剤は使わないでください。

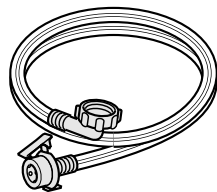
市販品を購入される場合は、食器洗い乾燥機専用洗剤(ソホロン、ハイウオッシュなど)をお求めください。電気店、スーパー、雑貨店、ドラッグストアなどでお求めになれます。

専用洗剤は湿気を含みますと固まって、溶けにくくなります。  
使用後は必ずふたを閉めてください。  
専用洗剤以外の洗剤を使用しますと、食器・庫内などに洗剤カスが付着したり、泡が異常発生して運転ができなくなることがあります。  
台所用液体洗剤を前処理で使用した場合は、食器を必ず、すすいでから入れてください。

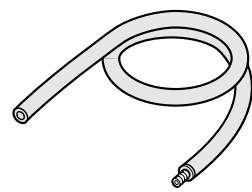
# 別売部品



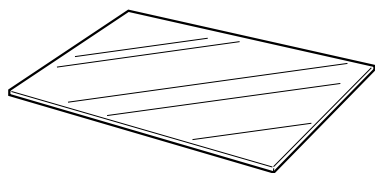
部品コード：42241065  
給水栓つぎて



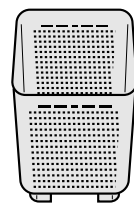
付属の給水ホースが短い場合に使用します。  
DWH-AK25  
給水ホース(2.5m)



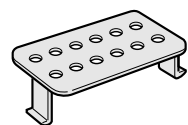
排水ホースを延長する場合に使用します。  
DWH-AH15  
延長排水ホース(1.5m)



幅520mm×奥行350mm  
シンク上に設置する場合に使用します。  
DWD-S35  
ステンレス置き台



排水時に排出される残菜を受ける場合に、排水ホースの先端に取り付けて使用します。  
部品コード：42243024  
残菜かご



残菜を排出したくない場合に、残菜フィルターの残菜排出口をふさぐように取り付けて使用します。  
部品コード：42243025  
フィルターキャップ

# 入れてはいけない食器

変形・傷や割れ、欠け・くもりやはがれの原因となりますので、次のような食器は入れないでください。

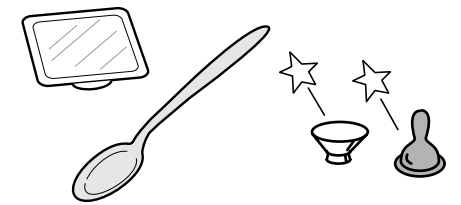
## 熱に弱いもの

高級ガラス食器類(カットグラス・クリスタルグラス)  
耐熱90 以下のプラスチックの食器類  
接着剤についている七宝やセラミックの飾り付のスプーンなど  
金箔を使った食器  
漆塗り食器、重箱



## 小さいものや軽いもの

さかずき・哺乳びんのふた・プラスチック製のフタ、スプーンなど  
洗浄水に飛ばされ落下し、割れやスプレーアームの回転不良の原因となったり、ヒーターカバーの上や中に落ちた場合、発煙や故障の原因になります。



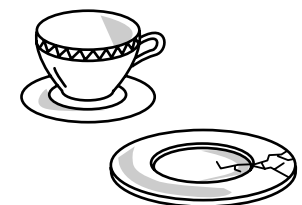
## 変色しそうなもの

銀製・洋銀製食器など  
金色に変わり、その後黒く変色します。  
アルミ製・銅製のなべや食器  
白くなり、その後灰色に変色します。



## 割れやすいもの

薄い皿・ひびの入った食器など  
貫入食器(ひび割れ模様の食器)  
変色や割れる恐れがあります。



## その他

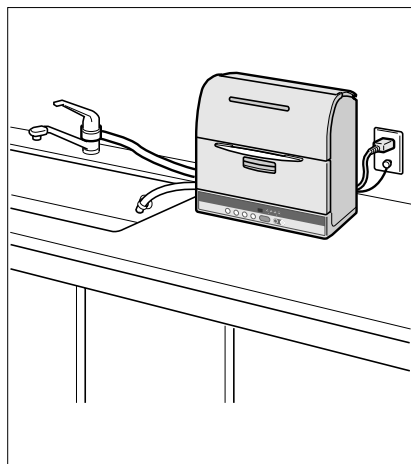
高価な骨董品や金の装飾・絵付けのあるもの  
びん・徳利など  
口の小さいものは、中が洗えません。  
ふきん、タワシ、スポンジなど  
洗浄水で飛ばされ、かごから飛び出して万一ヒーターカバーの上に落ちた場合、発煙や故障の原因となります。

鉄製の包丁やフライパンなど  
さびることがあります。  
フッ素加工をしたフライパンなどで、表面に傷やはがれのあるもの  
コーティングがはがれることがあります。

# 運転前の準備

## まず始めに

- 1 電源プラグを差し込む  
アース線も忘れずに取り付けてください。
- 2 水栓のコックを開く



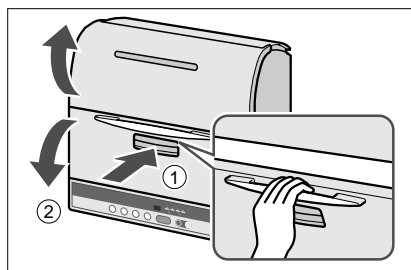
### お願い

60 をこえるお湯は使わないでください。  
60 をこえるお湯が供給される蛇口には接続しないでください。ホースや内部の部品が破損する恐れがあります。ドアロックの穴や排気口に物を入れたり、ふさがないようにください。故障の原因になります。テレビやラジオなどの電気製品を近づけないでください。テレビやラジオなどから2m以上離してください。画像の乱れや雑音が入ることがあります。

## ドアの開けかた / 閉めかた

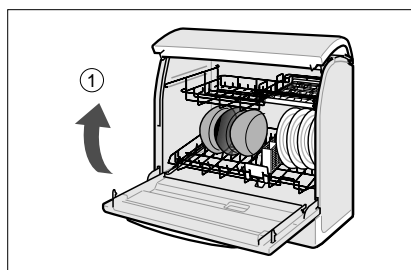
### 開けかた

- 1 開ボタンを押す
- 2 取っ手を持ってドアを開ける



### 閉めかた

- 1 取っ手をもち、下ドアを閉める
- 2 「カチッ」というまで、取っ手の中央部を押す
- 3 「ドアOK」ランプが点灯していることを確認する



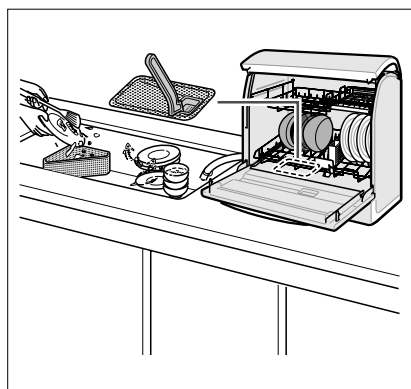
電源が入っているとき「ドアOK」ランプが点灯しないと、運転はスタートできません。

### お願い

運転中にドアを開けないでください。運転途中に食器を追加したいなどやむをえずドアを開ける場合は、「一時停止」ボタンを押して運転を止めた後、約3秒以上たってからドアをゆっくり開けてください。「ドアOK」ランプが点灯していないと運転できません。ドアを確実に閉めてください。取っ手の中央部を持って閉めてください。ドアの片側だけを押し閉めたときは、反対側のドアロックが確実に閉まっていないことがあります。ドアの下に物を置かないでください。ドアを開けたときに、ドアが物に当たり破損する恐れがあります。

## 食器を入れる前に

- 1 残菜フィルターを正しくセットする
- 2 食器の残菜を取り除く  
魚の骨、つまようじなどが残っている場合ポンプの故障の原因となります。七味、ゴマ、ふりかけなどの細かい汚れは水で洗い流してください。汚れの再付着の原因となります。魚の皮などは取り除いてください。異臭の原因となります。



### お願い

専用洗剤以外は使わないでください。一般の台所用洗剤を使用すると泡が異常に発生し、運転できなくなります。[10ページ](#)  
汚れた食器を庫内に入れたままにしないでください。臭いの原因や、庫内に汚れがこびりつきさびの原因となります。まとめ洗いをする場合は「予洗い」コースをしてから行ってください。

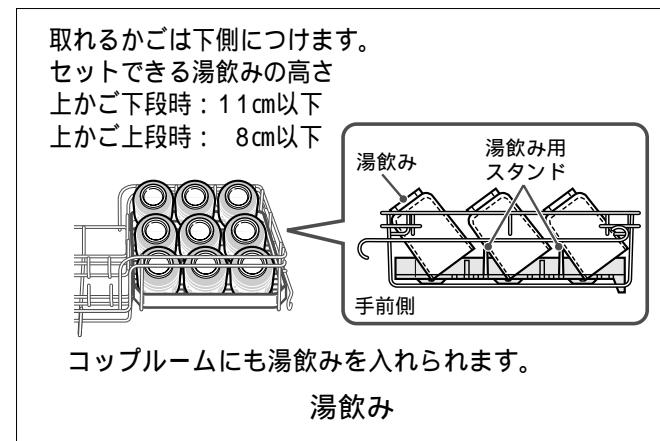
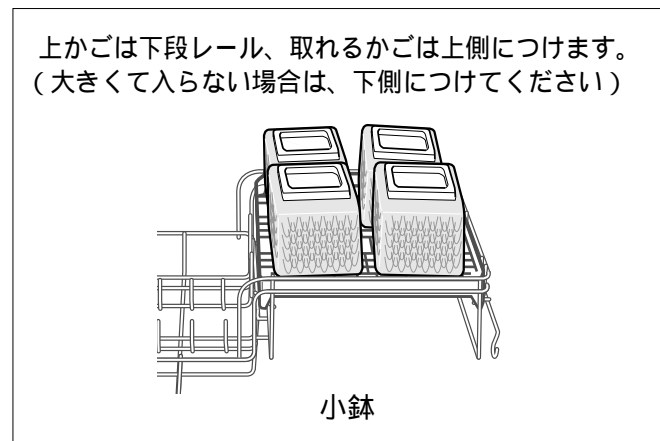
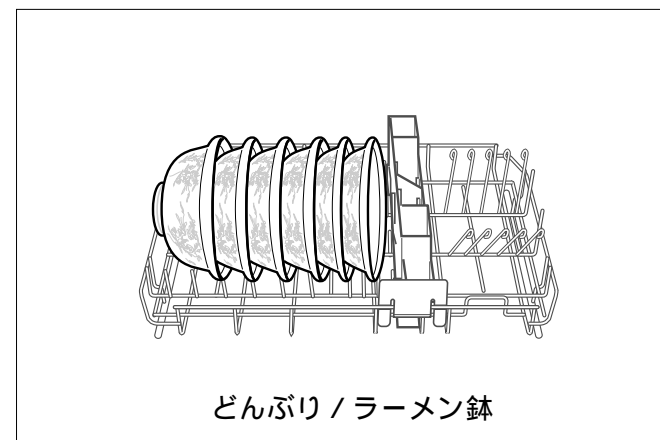
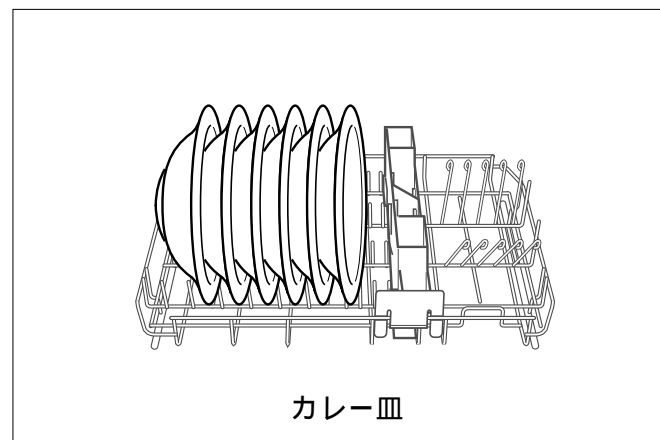
# 食器の入れかた

## 正しい入れかた

### ポイント

入れてはいけない食器 [11ページ](#) ではないことを確認します。スプレーアームからシャワーがでますので、食器の汚れにシャワーがかかるように汚れた面（食器の内面）が、かごの中心を向くようにセットします。できるだけスペースをあけてセットします。詰めすぎると洗い上がりが悪くなります。調理器具は、それぞれ適した位置にセットします。小物（はし/スプーンなど）は小物入れに確実にに入れてください。落下するとスプレーアームの回転を止めたり、ヒーターに当たり、焼け・焦げの原因になります。落ちにくい汚れは、「がんこ汚れ」コースで洗ってください。汚れの程度により落ちにくい場合があります。その場合は、あらかじめこすり洗いをするか水につけるなどして洗ってください。上かご、下かごからはみ出さないようにセットします。また、ドアの開閉で落ちるような不安定なセットはしないでください。食器を取り出すときは、入れるときの逆順に1つずつ取り出します。

## いろいろな食器の入れかた



## 台所用液体洗剤は少量でも使わないでください

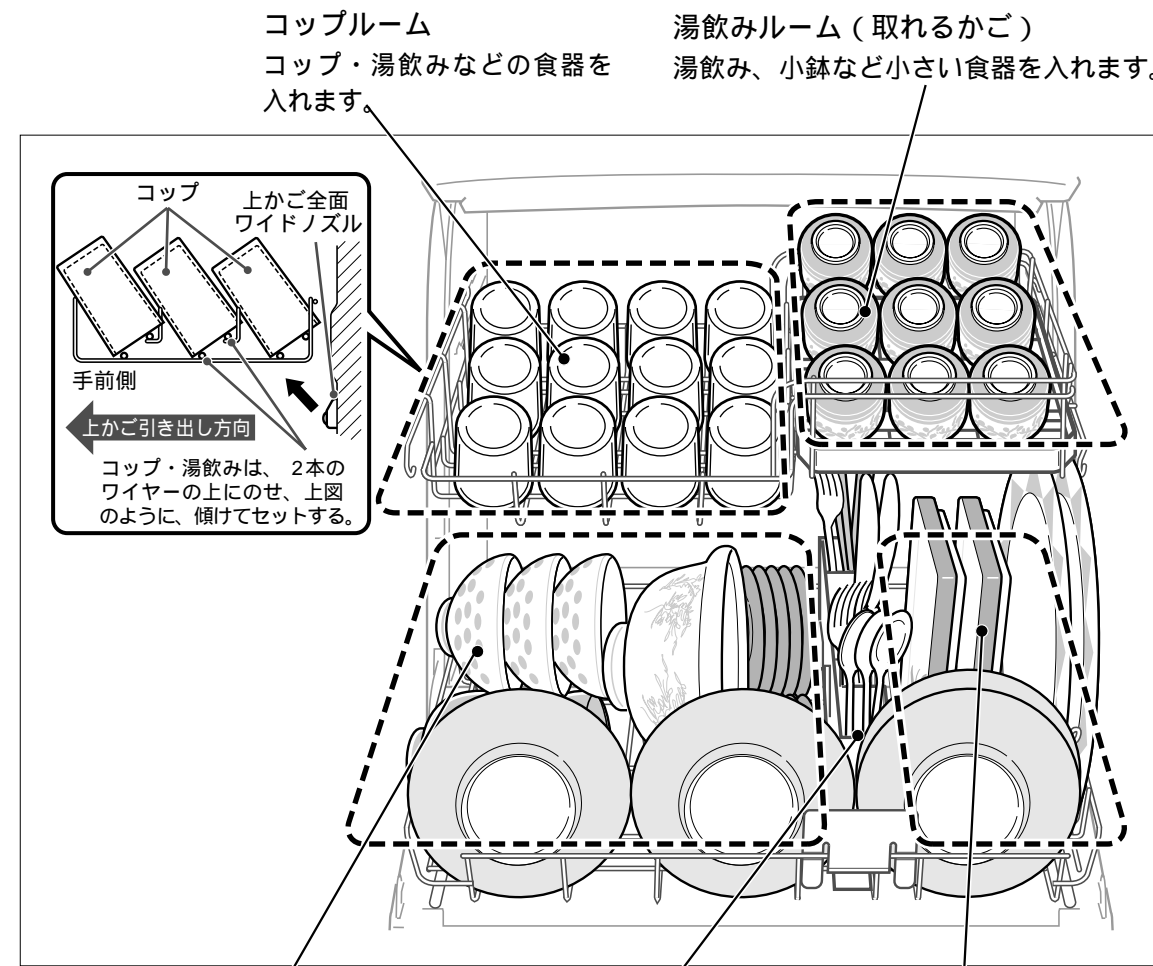
泡が多量に発生し、洗えない・水漏れ・異常報知の原因となります。  
台所用液体洗剤を前処理で使用した場合は、食器を必ず、すすいでから入れてください。  
**必ず「食器洗い乾燥機専用洗剤」をご使用ください。**

# 食器の入れかた (つづき)

## 正しい入れかた

### 食器の入れ場所

セットできるコップ・湯飲みの高さ  
 上かご下段時：14cm以下（最前列は12cm以下）  
 上かご上段時：12cm以下（最前列は10cm以下）



コップルーム  
 コップ・湯飲みなどの食器を入れます。

湯飲みルーム（取れるかご）  
 湯飲み、小鉢など小さい食器を入れます。

茶わんルーム  
 茶わんや汁わんなどの食器を入れます。

小物入れ  
 はしやスプーンなどの小物を入れます。

大皿ルーム  
 大皿や角皿などの食器を入れます。  
 セットできる大皿の目安

上かご下段	取れるかご上	直径24cm以下
	下	21cm以下
上かご上段	取れるかご上	直径27cm以下
	下	24cm以下

### 落ちにくい汚れ

グラタンの焼け付き

茶碗蒸しのこびり付き

なべの焼け焦げ

口紅の汚れ  
 茶しぶやカップに付着したしつこい汚れなど。

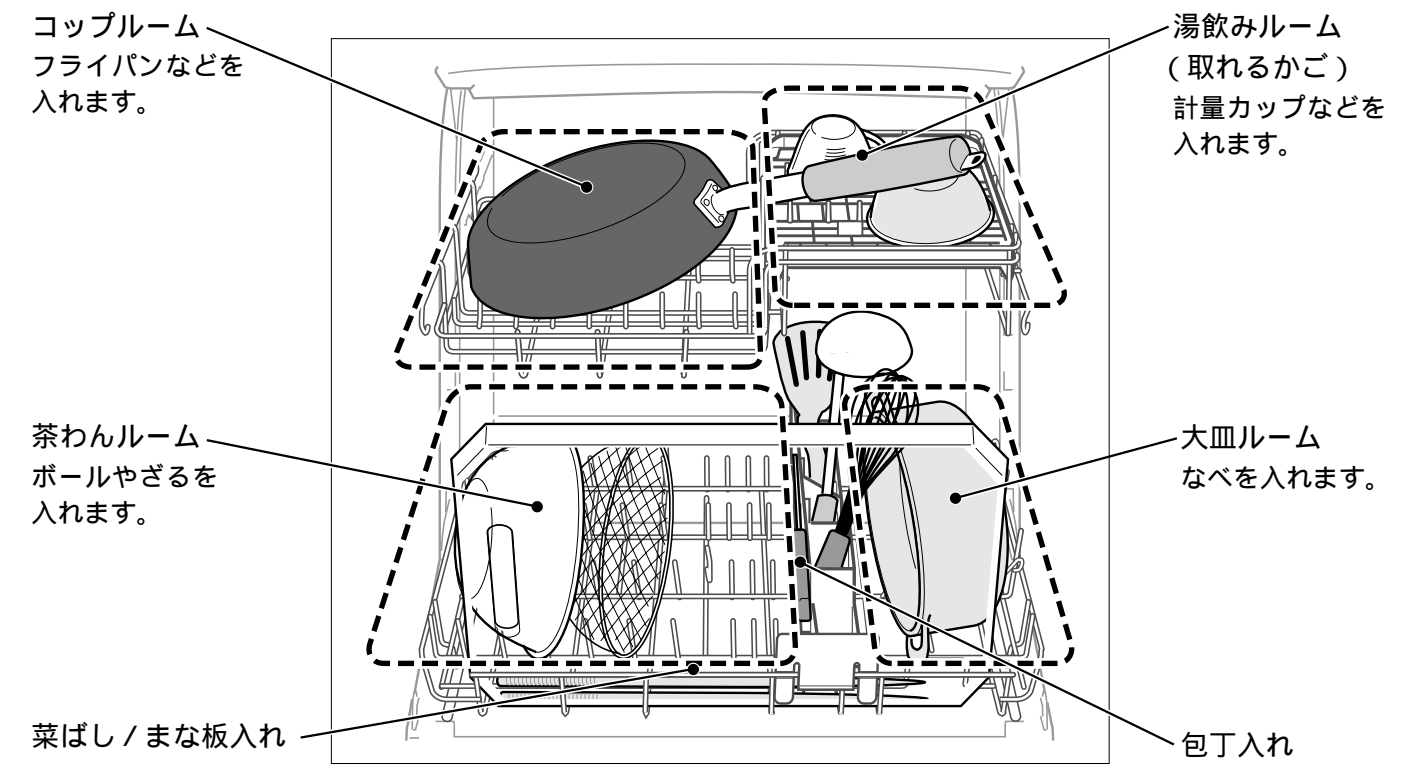
## 調理器具の正しい入れかた

### ポイント

洗えるものか確認する 11ページ  
 鉄製の包丁やフライパンなどは入れないでください。さびることがあります。  
 フッ素樹脂加工を施したフライパンなどで、表面に傷やはがれがあるものは、入れないでください。  
 コーティングがはがれることがあります。  
 アルミ製の鍋や食器は、入れないでください。白くなりその後灰色に変色します。

まず始めに残菜を取り除く  
 きつい焼けつき、焦げつき、こびりつきは、落ちない場合があります。

### 調理器具の入れ場所



コップルーム  
 フライパンなどを入れます。

湯飲みルーム（取れるかご）  
 計量カップなどを入れます。

茶わんルーム  
 ボールやざるを入れます。

大皿ルーム  
 なべを入れます。

菜ばし/まな板入れ

包丁入れ

大きさ：直径24cm以下 x 深さ14cm以下  
**なべ**

大きさ：上かご：直径26cm以下  
 下かご：直径28cm以下  
**フライパン**

汚れている面を内側にセットします。  
 木製のまな板は、表面のキズに入りこんだ汚れが洗えない場合があります。

材質：耐熱温度80以上のプラスチック製  
 大きさ：縦25cm以下 x 横44cm以下 x 厚み1.5cm以下  
**まな板**

鉄製の包丁や刃先が鋼のものは、さびるため入れないでください。包丁および食器の出し入れには、けがをしないように気をつけてください。

材質：ステンレス製  
 長さ：33cm以下  
 刃の厚み：5mm以下  
**包丁**

使いかた



# 食器の入れかた (つづき)

## 悪い入れかた

上かご、下かごからはみ出さない。庫内にかごが入りません。

汚れた面(食器の内面)を上向きや横向きにしない  
シャワーがかからず、汚れが落ちません。

汚れた面(食器の内面)を外向きにしない  
シャワーがかかりにくく、洗い上がりが悪くなります。

汚れた面(食器の内面)を上向きにしない  
シャワーがかからず、汚れが落ちません。

なべなどをセットするときは、隣の食器や調理器具は重ねない  
シャワーがかからず、汚れが落ちません。

手前にはみ出さない  
ドアが閉まりません。

はしは、汚れた方を上にしない  
シャワーがかかりにくく、洗い上がりが悪くなります。

かごの下にはみ出さない。  
スプレーアームが当たり、故障の原因になります。

スプーンやフォークなどは重ねない  
シャワーがかかりにくく、洗い上がりが悪くなります。

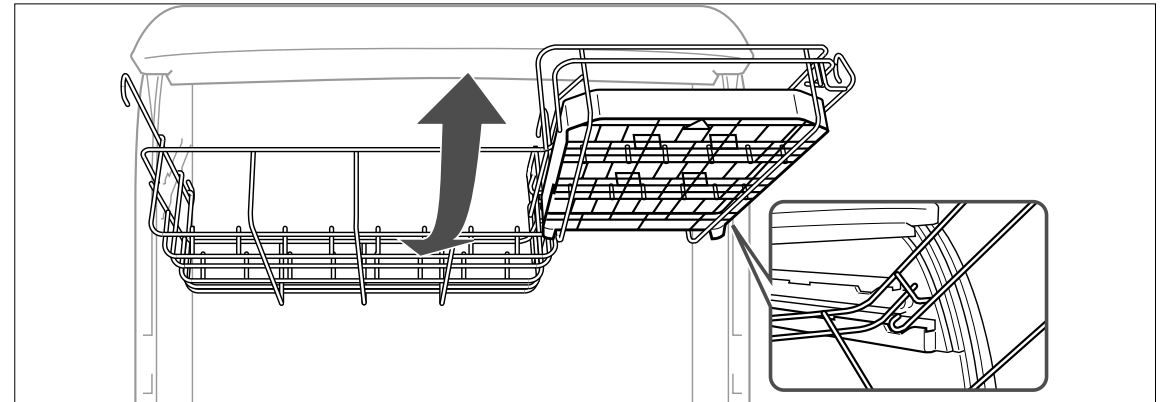
### ご注意

ヒーターカバー上に樹脂食器が落下したとき、特に運転中は、電源を「切」にし、30分以上経過後庫内が冷えたのを確認してから、落下したものを取り除いてください。  
ヒーターカバーに固着して取り除けない場合は、お買いあげの販売店にご相談ください。

## 上かごの使いかた

### レール上下段での入れ換えかた

食器などを入れない状態で、上かごを斜め上に引き出す。次に、別段のレール凹部に先端を合わせ、はずすときと逆の手順で挿入する。(工場出荷時は、上かごを下段にセットしてあります。)

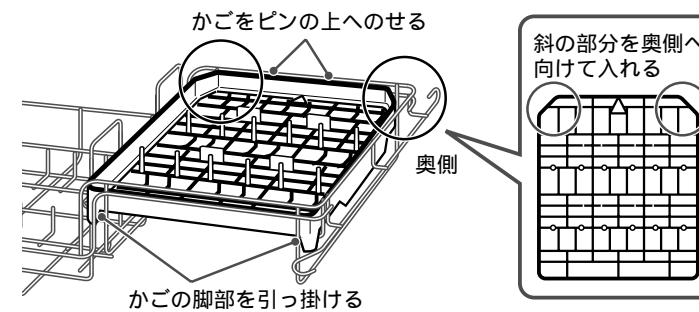


### 取れるかごの使いかた

取れるかごは洗う食器の種類や大きさに合わせ、上側か下側に取り付けたり、はずしたりしてご使用になれます。

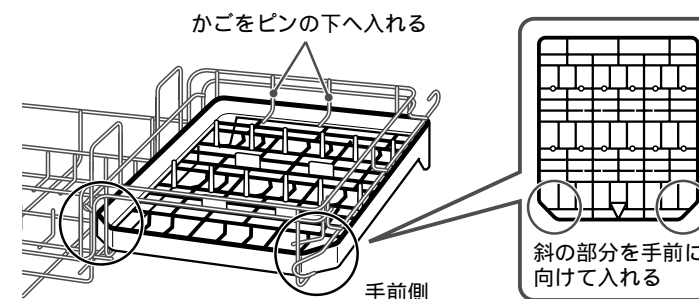
#### はし置きなどの小物類を洗うとき

上側につける(上かごは上段レールにセットする)  
上段以外にセットすると、噴射で飛ばされ、ヒーターカバーの上に落ちる場合があり、焦げ・溶け・臭いの原因になります。  
取れるかごの斜め部分を奥に向けてセットする。

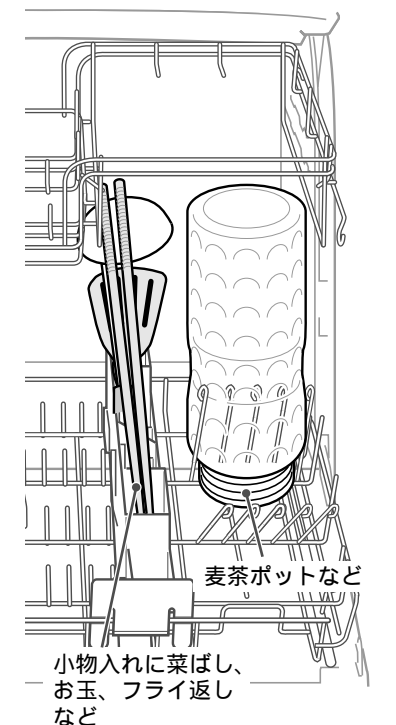


#### 湯飲みなどの高さのある食器を洗うとき

下側につける  
取れるかごの斜め部分を手前に向けてセットする。



#### 背の高い食器を洗うとき 取れるかごをはずします。



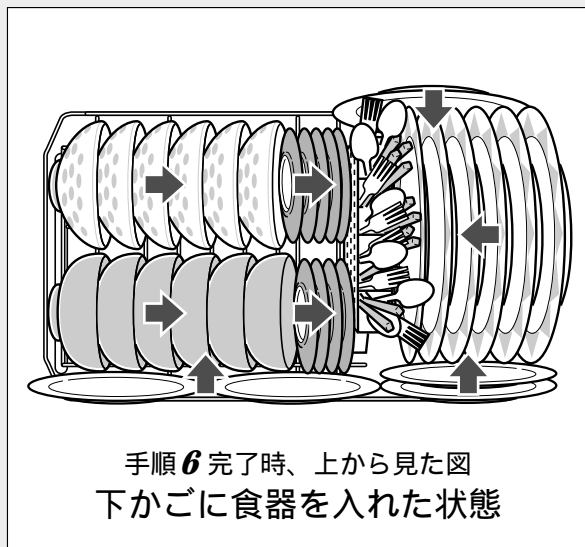
# 食器の入れかた (つづき)

## 6人分の例

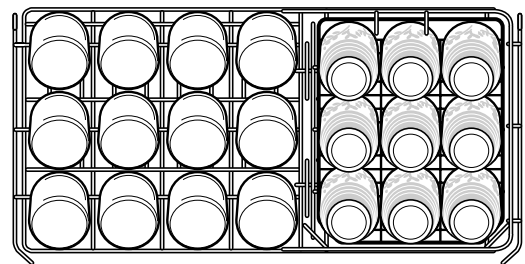
### 6人分の標準食器量目安

大皿	.....	6点
中皿	.....	5点
小皿	.....	9点
茶わん	.....	6点
汁わん	.....	6点
湯飲み	.....	9点
コップ	.....	12点
はし、スプーン、ナイフ、フォークなどの小物		

食器の大きさや形によっては、所定の場所に入らないことがあります。  
食器の内面を矢印方向に向けて入れてください。  
食器の向きが違くと洗いが悪くなります。



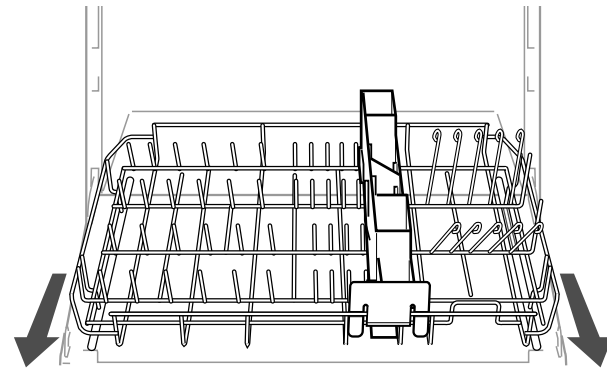
食器の内面を下に向けて入れてください。



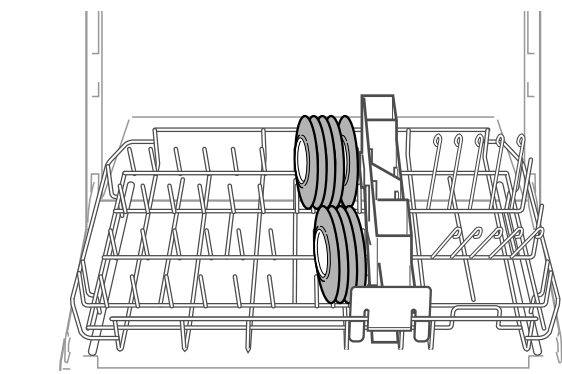
一番手前の列には直径6cm未満の食器は入れないでください(落ちる恐れがあります。)

手順9完了時、上から見た図  
上かごに食器を入れた状態

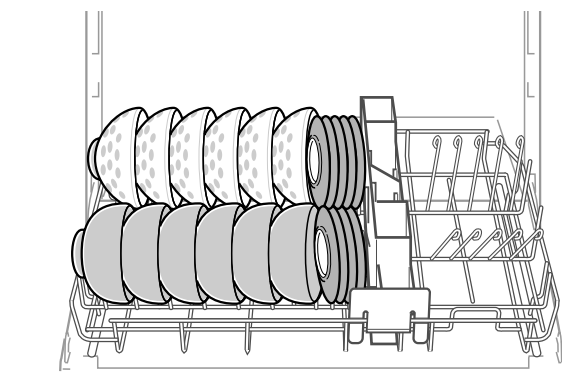
**1** 下かごを引き出す  
ドアのかごストッパーより先には引き出さないでください。



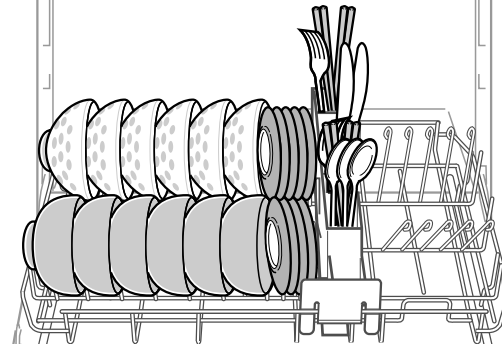
**2** 小皿(9点)を入れる



**3** 茶わん(6点) 汁わん(6点)を入れる

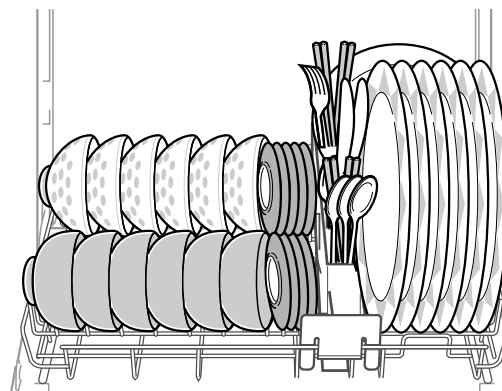


**4** 小物入れにはし、スプーンなどの小物を入れる  
はしは汚れた方を下向きに、スプーンやフォークは汚れた方を上向きにセットしてください。

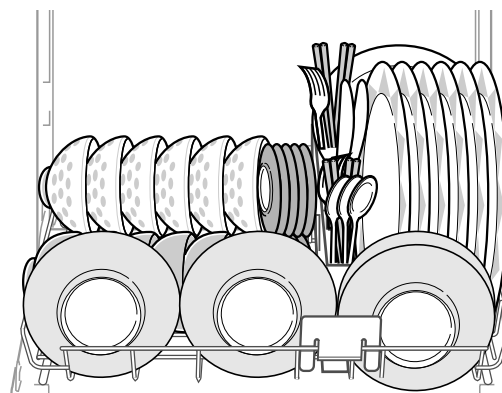


小物入れに確実に入れてください。

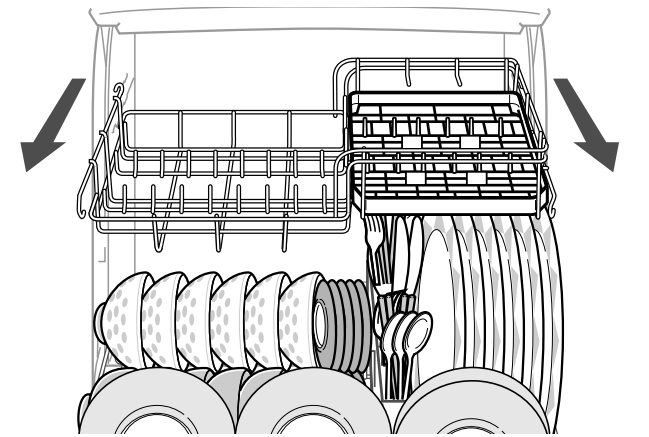
**5** 中皿(1点) 大皿(6点)を入れる  
セットできる大皿の目安は直径24cm以下。



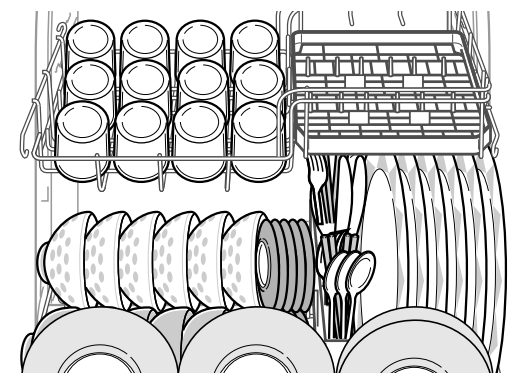
**6** 中皿(4点)を入れる



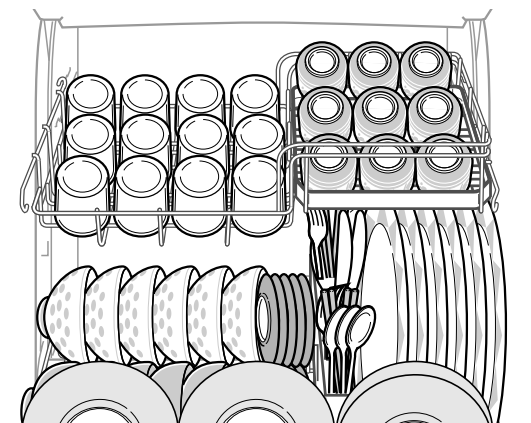
**7** 上かごを引き出す



**8** 上かごのコップルームに奥からコップ(12点)を入れる



**9** 上かごの小物ルームに奥から湯飲み(9点)を入れる



# 運転のしかた

## コース選択と運転時間の目安

**給湯温度60 のとき** (ご使用前に、水栓の蛇口まで60のお湯がきている場合の目安です。)

給水温度20 は ( ) が目安です。

給水の目安として、水圧0.3MPa{3Kgf/cm<sup>2</sup>}、室温20を想定したものです。  
水圧、水温、室温によっては運転時間が変わることもあります。

コース	こんな汚れのとき	速さ	運転時間			
			洗い	すすぎ	乾燥	合計
標準コース P22	食後すぐに洗うとき 普通の汚れのときに使います。	標準	15分(22分)	20分(35分)(すすぎ2回 加熱すすぎ1回)	15分(15分)	約50分(約72分)
		おいそぎ	12分(18分)	20分(35分)(すすぎ2回 加熱すすぎ1回)	15分(15分)	約47分(約68分)
		おやすみ	25分(30分)	20分(35分)(すすぎ2回 加熱すすぎ1回)	15分(15分)	約60分(約80分)
軽い汚れコース P22	軽い汚れのとき 汚れが少ないとき、事前につけ置き洗いや、水洗いしたときに使います。 標準コースに比べ、短時間でいきます。	標準	5分(14分)	12分(25分)(すすぎ2回 加熱すすぎ1回)	0分(0分)	約17分(約39分)
		おいそぎ	4分(4分)	8分(21分)(すすぎ1回 加熱すすぎ1回)	0分(0分)	約12分(約25分)
		おやすみ	15分(20分)	12分(25分)(すすぎ2回 加熱すすぎ1回)	0分(0分)	約27分(約45分)
節約コース P22	省エネ運転したいとき 汚れが少ないときや少量(3人)のときに使います。	標準	12分(15分)	17分(30分)(すすぎ1回 加熱すすぎ1回)	15分(15分)	約44分(約60分)
		おいそぎ	10分(13分)	17分(30分)(すすぎ1回 加熱すすぎ1回)	15分(15分)	約42分(約58分)
		おやすみ	16分(20分)	17分(30分)(すすぎ1回 加熱すすぎ1回)	15分(15分)	約48分(約65分)
洗剤なしコース P22	洗剤を使用したくないとき ごく軽い汚れや下洗いしたときに使います。 (ご飯やたまごなどは洗えない場合があります)	標準	5分(5分)	36分(49分)(すすぎ2回 加熱すすぎ1回)	15分(15分)	約56分(約69分)
		おいそぎ	3分(5分)	31分(47分)(すすぎ2回 加熱すすぎ1回)	15分(15分)	約49分(約67分)
		おやすみ	8分(8分)	44分(57分)(すすぎ2回 加熱すすぎ1回)	15分(15分)	約67分(約80分)
予洗いコース P22	後でまとめて洗うとき 前もって少量の食器の汚れを軽く落としたいときに使います。 洗いだけですすぎや乾燥は行いません。	標準	4分(4分)	—	—	約7分(約7分)
		おいそぎ	3分(3分)	—	—	約6分(約6分)
		おやすみ	6分(6分)	—	—	約9分(約9分)
がんこ汚れコース P24	がんな汚れや調理器具を洗うとき 汚れが多いときや食後数時間経ったときに使います。標準コースに比べ、時間が長く高い温度で洗い・すすぎます。	標準	40分(42分)	30分(43分)(すすぎ3回 加熱すすぎ1回)	15分(15分)	約85分(約100分)
		おいそぎ	35分(37分)	30分(43分)(すすぎ3回 加熱すすぎ1回)	15分(15分)	約80分(約95分)
		おやすみ	45分(47分)	30分(43分)(すすぎ3回 加熱すすぎ1回)	15分(15分)	約90分(約105分)
乾燥コース P26	食器を乾燥させるとき 手洗した食器の乾燥や事前に食器をあたためるときに使います。		—	—	15分(15分)	約16分(約16分)

### お知らせ

#### 乾燥時間について

乾燥時間は、15分、30分、60分、乾燥なしに切り換えることができます。  
乾燥時間を切り換えると、運転時間の合計は変わります。  
上表の運転時間は、給湯準備(約1分)、ドライキープ(約60分)の時間を含んでいません。  
「予洗い」コースは洗い終了後、排水して完了です。すすぎや乾燥は行いません。

#### 運転中の残り時間表示修正

残り時間表示は、途中一時的にカウントダウンを停止することがあります。この間は、表示部の右下にある点が点滅します。  
これはマイコンが、室温や給水温度、ドアの開閉などを感知して、運転中でもプログラム修正を行うためであり、故障ではありません。

<例>

残り  
18分

#### 給湯モードでご使用の場合

給湯温度は約60に設定してください。  
60を超える温度に設定すると、本機の故障の原因になる場合があります。60以下でも問題はありますが、運転時間が長くなります。(約10~30分)  
運転終了後は、給湯機の温度を普段のご使用温度に戻してください。

#### 給水モードでご使用の場合

水から加熱してお湯にするため、給湯モードに比べ運転時間が長くなります。

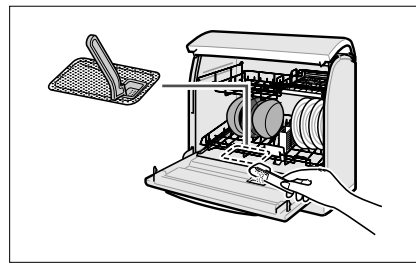
給湯機の運転スイッチを入れずに運転すると、運転時間が長くなります。  
スタート直後に給湯準備行程を行います。給湯準備は給湯配管にたまっている冷たい水を排水し、洗浄開始から給湯温度で食器を洗浄するために、約1分間給排水を行うものです。

冬期など水温が低い場合は、上表より約10~20分長くなります。

## 標準 / 軽い汚れ / 節約 / 洗剤なし / 予洗いコース

セッティング

残菜フィルターが正しくセットされていることを確認する  
 食器をかごに正しくセットする  
 本体の洗剤入れに専用洗剤を入れる  
 (「洗剤なし」、「予洗い」コースを除く)  
 ドアを閉める  
 水栓を開ける



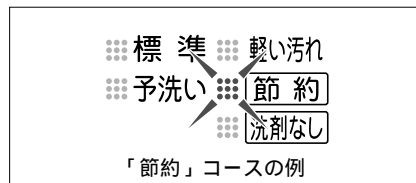
### 1 入 を押し、電源を入れる

ドアが確実に閉まっていることを確認してください。  
 「ドアOK」ランプが消灯しているときは、左右いずれかが閉まっています。もう一度ドアを閉め直してください。



### 2 コース を押し、コースを選ぶ

コースの記憶について [27ページ](#) を参照してください。



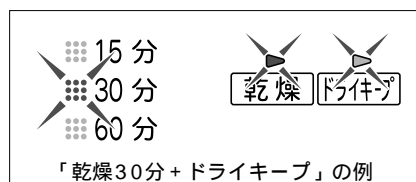
### 速さ を必要に応じて押す

速さは、「標準」、「おいそぎ」、「おやすみ」の3種類から選択できます。



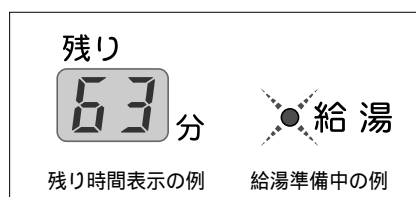
### 3 乾燥 を必要に応じて押す

(乾燥時間の変更、ドライキープのあり・なしの設定ができます)



### 4 スタート一時停止 を押し、運転開始させる

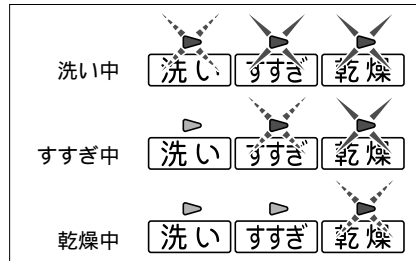
給湯モードでの使用時は、約1分間給排水した後、洗いが開始されます。



設定手順

運転中

運転状況を進行表示で確認できます。  
 運転状況は右図のようにランプで表示されます。  
 運転中はコースと速さの設定変更は行えません。  
 運転中でも乾燥運転前であれば、乾燥時間の設定変更が行えます。  
 ドライキープありを選んだとき、乾燥終了後ブザーが鳴り、自動的にドライキープ運転を開始します。ドライキープ終了後はブザーが鳴らず、自動的に電源が切れます。

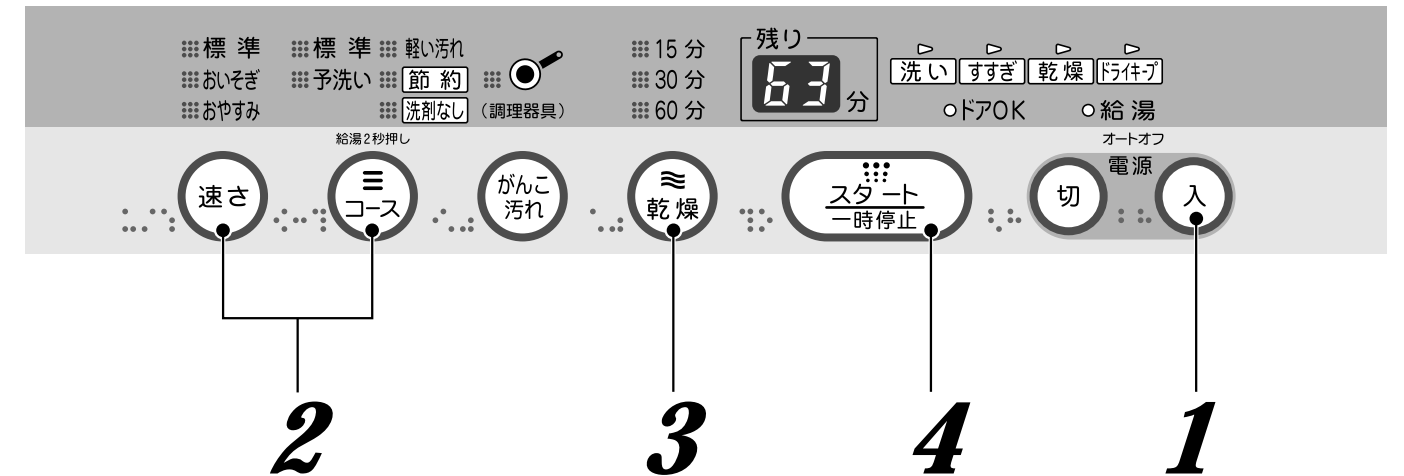


終了

ドライキープなしを選んだとき、乾燥終了後ブザーが鳴り、自動的に電源が切れます。

### 水栓を閉じる

残菜フィルターを掃除してください。 [28ページ](#)



### お知らせ

スタートボタンを押し運転を開始させた後では、コースや速さの設定を変更できません。  
 変更したい場合は、もう一度始め(洗剤入れ)からやり直してください。  
 運転開始した後に食器を追加した場合は、洗い上がりが悪くなる場合があります。  
 その際は以下の手順で行ってください。

- 「一時停止」ボタンを押し、運転が止まるのを確認する。
- 3秒以上待ってから、ドアをゆっくり開ける。
- 内面の水滴が多量に落ちたり、飛び散るのを防げます。
- 食器を追加し、ドアを閉める。
- 「スタート」ボタンを押す。

専用洗剤以外は絶対に使用しないでください。また専用洗剤の使用量は下表を目安にしてください。

コース	専用洗剤
標準	6g (付属スプーン山盛り1杯分)
軽い汚れ	6g (付属スプーン山盛り1杯分)
節約	3g (付属スプーン7分目)
洗剤なし	洗剤不要
予洗い	洗剤不要

専用洗剤を入れすぎたり、専用洗剤以外の洗剤を使用しますと、食器、庫内などに洗剤カスが付着したり、泡が異常発生して運転ができなくなることがあります。

油污れが多いときは、「標準」コースか「がんこ汚れ」コースを選んでください。  
 その際の専用洗剤の使用量は、多め(付属スプーン2杯分)にお使いください。  
 連続して「洗剤なし」コースを使用する場合、一週間に一回程度専用洗剤を入れて、「標準」コースで運転してください。

「予洗い」コースで洗浄したものは、「標準」コース、「軽い汚れ」コース、「節約」コース、「がんこ汚れ」コースのいずれかで洗い直してください。  
 洗い、すすぎ、の水温の目安は下表を参照ください。

コース	洗いの水温	すすぎ水温
標準	約60	約70
軽い汚れ	約50	約50
節約	約50	約70
洗剤なし	約30~40	約70

「速さ」が「おいそぎ」のときは、50 に達しない場合もあります。

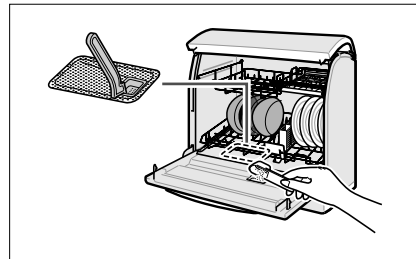
「予洗い」コースなど乾燥をしない場合は、運転終了後にドアをあけたとき、上ドア内面に付着した水滴が、天面部分に垂れることがあります。このような場合は、柔らかい布で拭いてください。

使いかた

## がんこ汚れコース

セッティング

残菜フィルターが正しくセットされていることを確認する  
 食器をかごに正しくセットする  
 本体の洗剤入れに専用洗剤を入れる  
 ドアを閉める  
 水栓を開ける



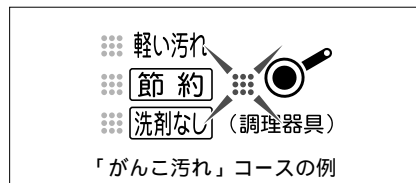
### 1 入を押し、電源を入れる

ドアが確実に閉まっていることを確認してください。  
 「ドアOK」ランプが消灯しているときは、左右いずれかが閉まっていません。もう一度ドアを閉め直してください。



### 2 がんこ汚れを押す

コースの記憶について [27ページ](#) を参照してください。



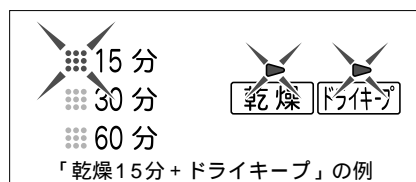
### 速さを必要に応じて押す

速さは、「標準」、「おいそぎ」、「おやすみ」の3種類から選択できます。



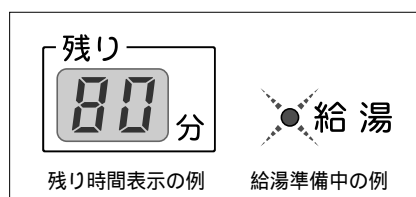
### 3 乾燥を必要に応じて押す

(乾燥時間の変更、ドライキープのあり・なしの設定ができます)



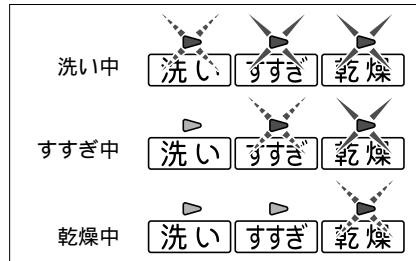
### 4 スタート一時停止を押し、運転開始させる

給湯モードでの使用時は、約1分間給排水した後、洗いが開始されます。



運転中

運転状況を進行表示で確認できます。  
 運転状況は右図のようにランプで表示されます。  
 運転中はコースと速さの設定変更は行えません。  
 運転中でも乾燥運転前であれば、乾燥時間の設定変更が行えます。  
 ドライキープありを選んだとき、乾燥終了後ブザーが鳴り、自動的にドライキープ運転を開始します。ドライキープ終了後はブザーが鳴らず、自動的に電源が切れます。

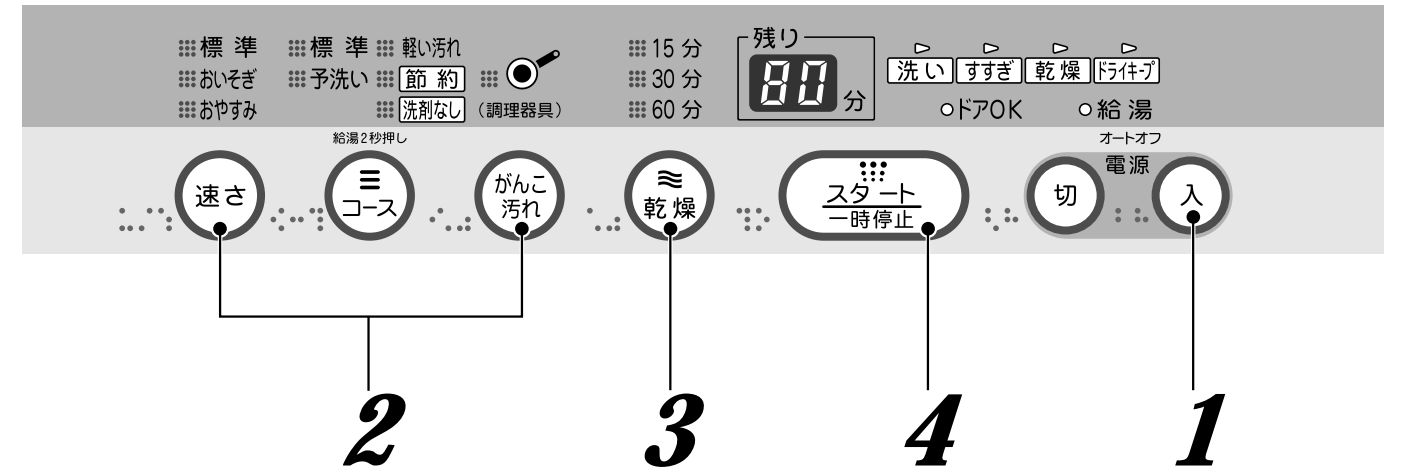


終了

ドライキープなしを選んだとき、乾燥終了後ブザーが鳴り、自動的に電源が切れます。

### 水栓を閉じる

残菜フィルターを掃除してください。 [28ページ](#)



### お知らせ

スタートボタンを押し運転を開始させた後では、コースや速さの設定を変更できません。  
 変更したい場合は、もう一度始め（洗剤入れ）からやり直してください。  
 運転開始した後に食器を追加した場合は、洗い上がりが悪くなる場合があります。  
 その際は以下の手順で行ってください。

- 「一時停止」ボタンを押し、運転が止まるのを確認する。
- 3秒以上待つてから、ドアをゆっくり開ける。
- 内面の水滴が多量に落ちたり、飛び散るのを防げます。
- 食器を追加し、ドアを閉める。
- 「スタート」ボタンを押す。

専用洗剤以外は絶対に使用しないでください。また専用洗剤の使用量は下表を目安にしてください。

コース	専用洗剤
がんこ汚れ	6g (付属スプーン山盛り1杯分)

油污れが多いときは、「標準」コースか「がんこ汚れ」コースを選んでください。  
 その際の専用洗剤の使用量は、多め（付属スプーン2杯分）にお使いください。  
 洗い、すすぎ、の水温の目安は下表を参照ください。

コース	洗い水温	すすぎ水温
がんこ汚れ	約80	約80

乾燥をしない場合は、運転終了後にドアをあけたとき、上ドア内面に付着した水滴が、天面部分に垂れることがあります。このような場合は、柔らかい布で拭いてください。

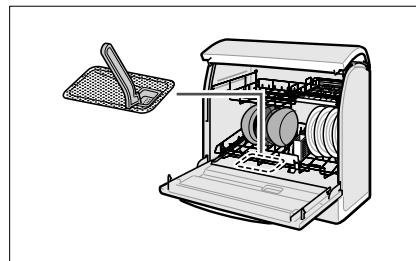
使用かた

# 運転のしかた (つづき)

## 乾燥コース

セッティング

残菜フィルターが正しくセットされていることを確認する  
 食器をかごに正しくセットする  
 ドアを閉める  
 洗剤はいれません。

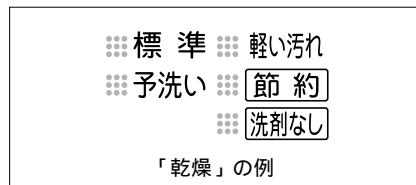


設定手順

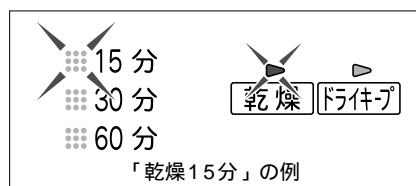
**1** 入を押し、電源を入れる  
 ドアが確実に閉まっていることを確認してください。  
 「ドアOK」ランプが消灯しているときは、左右いずれかが閉まっていません。もう一度ドアを閉め直してください。



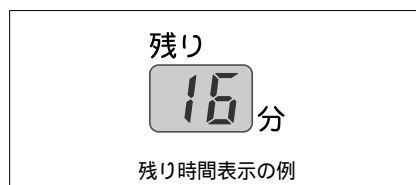
**2** コースを押し、コースの全てのランプを消す  
 コースの記憶について 27ページを参照してください。



**3** 乾燥を必要に応じて押す  
 (乾燥時間の変更、ドライキープのあり・なしの設定ができます)

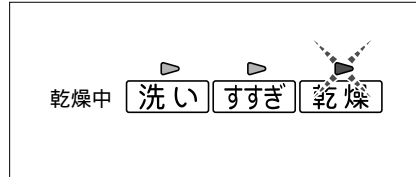


**4** スタート一時停止を押し、運転開始させる  
 約1分間排水した後、乾燥が開始されます。



運転中

運転状況を進行表示で確認できます。  
 運転状況は右図のようにランプで表示されます。  
 ドライキープありを選んだとき、乾燥終了後ブザーが鳴り、自動的にドライキープ運転を開始します。ドライキープ終了後はブザーが鳴らず、自動的に電源が切れます。



終了

ドライキープなしを選んだとき、乾燥終了後ブザーが鳴り、自動的に電源が切れます。



2 3 4 1

### お知らせ

スタートボタンを押し運転を開始させた後では、コースの設定を変更できません。  
 変更したい場合は、もう一度始めからやり直してください。  
 運転開始した後に食器を追加した場合は、乾燥具合が悪くなる場合があります。  
 その際は以下の手順で行ってください。

- 「一時停止」ボタンを押す。
- ドアをゆっくり開ける。
- 食器を追加し、ドアを閉める。
- 「スタート」ボタンを押す。

乾燥時間と使用の目安は下表を参照ください。

乾燥時間	使用の目安
60分	食器を乾燥するとき
30分	少量の食器を乾燥するとき
15分	食器をあたためるとき


### コースの記憶について


標準 / 軽い汚れ / 節約 / 洗剤なし / がんこ汚れコースのいずれかで運転すると、次回は最後に運転したコース選択と内容(速さと乾燥時間を含め)が記憶されています。  
 予洗い / 乾燥コースは、コース内容(予洗いコースの速さ、乾燥コースの乾燥時間)のみ記憶され、コース選択は記憶されません。ご使用時にコース選択を行ってください。


使いかた

# 使用後のお手入れ


## 警告

 お手入れの際は電源プラグをコンセントから抜く

 本体各部に水をかけない  
水かけ禁止

 指示  
お手入れは運転終了後30分以上経過してから行う  
運転終了後はヒーターカバーや庫内が高温のため、やけどをする恐れがあります。

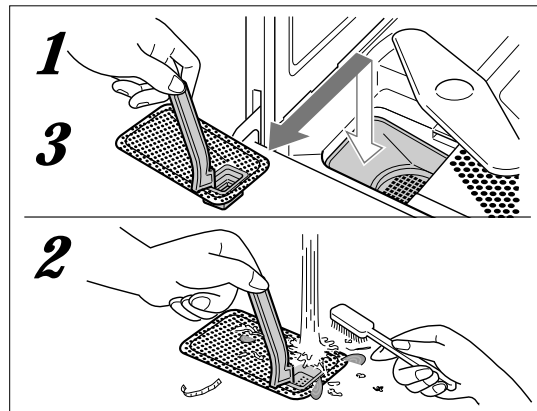
## 注意

 禁止  
電源プラグを抜くときはコードを引っ張らない

## 使用のたびに

### 残菜フィルター

- 1 本体から取り出す  
底部に残水がある場合がありますが異常ではありません。
- 2 残菜を捨て、残菜フィルターを洗う  
汚れが落ちにくいときはブラシでこすり落としてください。目づまりしたまま使用すると、洗い上がりが悪くなります。
- 3 元の位置にセットする  
ずれた位置にセットすると、残菜が食器に再付着するなど、洗い上がりが悪くなります。また、故障の原因にもなります。

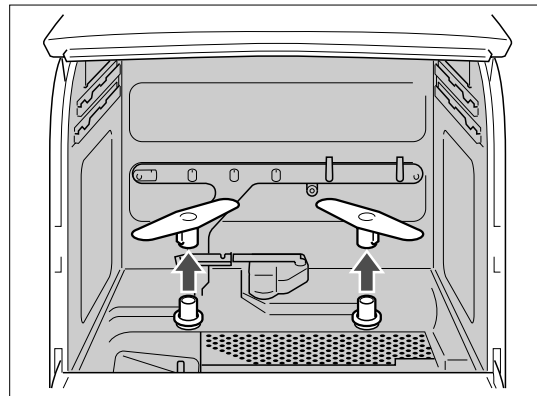


お願い ドアを開けた状態で放置しますと、次回運転時にドアの操作が重くなる場合があります。ご使用後はドアを閉じておいてください。

## 汚れが気になるとき

### スプレーアーム(左右)

- 1 本体から取りはずす  
かごを取り出し、スプレーアームの中央を手でつかみ真上に引き上げてください。
- 2 水につけ、ゆすって汚れを落とす
- 3 左右確認のうえ、元の位置に取り付ける  
はずすときと逆の手順で行ってください。左右別の位置へスプレーアームを取り付けることはできません。取り付け後に手でスプレーアームを回し、スムーズに回転することを確認してください。



### 本体の表面・庫内・ドア

水を含ませてよく絞った柔らかい布で、拭いてください。  
庫内や小物入れの中の食べ物のカスは取り除いてください。庫内に汚れがこびりつくときびの原因になります。  
常時、「乾燥」コースでご使用の場合は、月に1~2回専用洗剤(付属スプーン7分目以下)を使い、食器を入れずに「標準」コースで運転してください。  
パッキン(ドア・本体)は汚れや残菜などが付着しますので、こまめにお手入れしてください。  
パッキン(ドア・本体)は引っ張ったり、ずれたまま使用しないでください。水漏れの原因になります。

## 長期間使用しなかったとき


「予洗い」コースで庫内を水洗いしたのち、食器の洗い乾燥にご使用ください。




# 表示部にこんな表示がでたら

## 異常報知

異常がある場合は、異常報知としてブザーと異常表示でお知らせします。異常表示は、残り時間/異常表示部に点滅表示されます。表示内容にしたがい処置を行ってください。  
その後で、始めから操作をやり直してご使用ください。

## 警告

 下記以外の異常報知表示が出たときは、すぐに電源プラグを抜き水道の水栓を閉め、使用を中止する  
指示 水漏れ、感電、漏電、ショートによる火災の恐れがあります。お買いあげの販売店に点検・修理を依頼してください。

表示内容	考えられる原因と処置のしかた
 排水異常	残菜フィルターが詰まっていますか？ 残菜などが残っていたら取り除いてください。 排水ホースは、押しつぶされたり、無理に曲がっていませんか？ 排水ホースのつぶれや曲がり直してください。上記処置をしても直らないときは、お買いあげの販売店にご相談ください。
 湯沸かし異常	水道の水栓を閉めてください。 水漏れの恐れがあります。 お買いあげの販売店にご相談ください。 「スタート」ボタンを押すと排水します。
 水位異常	水栓が閉まっていますか？ 水栓を開けてください。 水道が凍結したり、断水していませんか？ 使用中に断水したとき 電源を切り、運転を中止してください。 断水が回復した後は、他の蛇口から濁った水を流してから操作をやり直してください。 給水ホース接続部にゴミが詰まっていますか？ 接続部のフィルターをそうじしてください。 <small>31ページ</small>

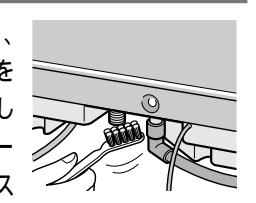
以上ことをお調べになり直らないときは、電源プラグを抜き、水道水栓を閉め、お買いあげの販売店にご相談ください。このとき、残り時間/異常表示部の表示内容をひかえ、修理依頼時にお伝えください。

# 故障かな？と思ったとき

## こんなときは故障ではありません

状態	原因	処置方法
使用前の庫内に水滴がある	工場出荷時の性能テストによるものです。	_____
洗い上がりが悪い、洗えていないものがある	専用洗剤を入れ忘れていませんか？ 専用洗剤以外の洗剤を入れていませんか？ 食器などがかごの底からはみ出して、スプレーアームの回転を止めていませんか？ 食器を重ねて入れたり、セットの向きがまちがっていませんか？ きつい焼けつき、焼けこげのあるものをそのまま入れていませんか？ 残菜フィルターが目づまりしていませんか？  スプレーアームが目づまりしていませんか？ 地下水など、ミネラル分が多い水を使用していませんか？	専用洗剤を入れてください。  食器を正しくセットしてください。 <small>13ページ</small>  こすり落としてから入れるか、手洗いしてください。 残菜フィルター、スプレーアームをお手入れしてください。 <small>28ページ</small>  洗剤を多めに入れてください。
食器が黄色く、または薄黒くなってくる	水に含まれている鉄分や茶渋などのためです。	ときどき食器をこすって手洗いしてください。
庫内に水滴が残る	室温などの条件によって乾燥が悪くなります。再結露現象によるものです。 使い始めのうちは、乾燥終了後に庫内の天面に水滴が残ることがありますが、異常ではありません。(15～20回程度使用しますと天面の水滴の残りは少なくなります。)	乾燥時間を長く設定してください。 水滴の残りが多い場合はドライキープ運転をしてください。
食器類に薄い水滴の跡が残る 白くくもる	洗剤やすすぎ不足が原因でなく、水に含まれているミネラル分のためです。異常ではありません。 粉石けんの含まれた専用洗剤を使用された場合、水道水の硬度が高い地域では白くくもる場合があります。	ときどきレモン汁や酢を付けて、手洗いしてください。 粉石けんの含まれていない専用洗剤を使用してください。
食器の糸底部に残水がある	食器のセットのしかたや形状によっては、運転終了後に食器の糸底部に水滴が残ることがあります。異常ではありません。	ふきんで残水をふき取ってください。
ドアの周囲から水漏れする	庫内の縁や、パッキン(ドア・本体)に汚れや残菜などが付着している。 ドアの内側に食器などが当たっている。	庫内をお手入れしてください。 <small>28ページ</small> ドアの内側に当たらないように食器をセットしてください。 <small>13ページ</small>
ガラス食器類が白くくもる	表面に小さな傷の付いたガラス食器類を高温の洗浄水で洗うと、まれにですが白くくもることがあります。 クリスタル製食器は白くくもることがあります。油分が多い汚れは油分が残ることがあります。	_____
排水ホースの先端から音がする	排水ホースの設置状況によって音がする場合がありますが異常ではありません。	排水ホースの途中を4cm以上(上限20cm)上にあげてセットしてください。
運転途中、一時停止および間欠運転する	洗いやすすぎ中のセンサーによる検出のためです。	_____

## 次のようなときの処置のしかた

異常の現象	点検	処置方法
電源が入らない	ブレーカーが切れていませんか？ 停電していませんか？	ブレーカーを入れてください。 停電が回復するのを待ちください。 停電が回復したら、始めから操作をやり直してください。
ランプは点灯しているが作動しない	「ドアOK」ランプが点灯していますか？ 「スタート」ボタンを押し忘れていませんか？	ドアを閉め直して「ドアOK」ランプを点灯させてください。 「スタート」ボタンを押してください。
食器のあたり音(カタカタ音)がする	食器が重なったり無理な入れかたをしていませんか？	食器の正しい入れかたにしたがって入れ直してください。 <small>13ページ</small>
庫内の下部より発煙またはこげくさい臭いがする	庫内の底にあるヒーターカバーに食器、生ゴミが落ちていませんか？	電源を「切」にし、30分以上経過後庫内が冷えたのを確認してから、落下したものを取り除いてください。 取り除けない場合や取り除いても臭いがする場合は、お買いあげの販売店にご相談ください。
給水されない	給水ホース接続部にゴミがつかっていませんか？	給水ホースをはずし、接続部のフィルターを歯ブラシなどで掃除してください。給水ホースをはずすと、ホース内の水が飛び散りますので、水栓を閉じ、電源を入れ「スタート」を押し、数秒後に電源を切って、水抜きを行ってから給水ホースをはずしてください。 
ブレーカーが切れる	同じコンセントにて他の電気機器を使用していませんか？	コンセントは単独で使用してください。原因を取り除いたのち、ブレーカーを「入」にし、始めから操作をやり直してください。

## 凍結したとき

現象	処置方法
凍結	以下の操作を行ってください。 1. 電源を切る 2. 庫内に70 程度の温水約3Lを入れる 3. 約60～90分放置し解凍する(室温15 の場合) 4. 解凍後、電源を入れる 5. 「予洗い」コースで運転ができることを確認する

水を抜きたいときは、「乾燥」コースで約2分間運転した後、「一時停止」ボタンを押し運転を停止させ電源を「切」にしてください。水が排水された状態になります。



# 据え付けかた

本体やかご、残菜フィルターに貼ってあるテープや緩衝材（段ボールなど）は、全て取りはずしてください。また、付属品がそろっていることを確認してください。 10ページ

## 警告



指示

交流100V、15A以上の専用コンセントを使う  
交流100V以外で使用したり、延長コードを使うと  
火災・感電の原因になります。



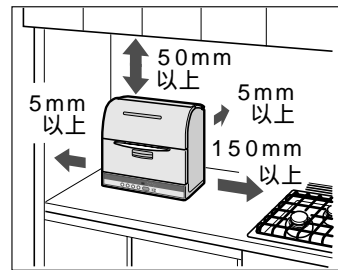
アース線を必ず接続

アース線を確実に取り付ける  
故障や漏電のときに感電する原因に  
なります。

## 据え付ける前に

### 設置場所 【消防法基準適合組込形】

この食器洗い乾燥機は「消防法設置基準」に基づく試験基準に適合しております。建築物の可燃物等からの離隔距離は、表にかかげる値以上の距離を保ってください。排気口はふさがらないでください。ガスコンロなどの熱源からは15cm以上離し、油が飛び散る場所はさけてください。火災・変形の恐れがあります。給排水の接続や使い勝手より、流し台の近くでお使いいただくのが便利です。しっかりした水平な場所に設置してください。傾いた場所では正しく動作しないことがあります。凍結の恐れがある場所（温度0 以下）や、直射日光の当たる場所への設置はさけてください。テレビやラジオなどの電気製品は2m以上はなしてください。雑音が入る場合があります。排気口から出る蒸気によって壁などが結露する場合は、3cm以上離してください。



場所	離隔距離 (mm)
上方	50
左方	5
右方	5
後方	5
下方	0

### 給湯接続について

給湯機に接続する場合は、お買いあげの販売店かお近くの水道工事店にご相談ください。（工事は有料）  
給湯の場合は、10号以上の先止め式の給湯機に接続してください。  
元止め式の湯沸器には絶対接続しないでください。湯沸器、および本機の故障の原因になります。  
60 をこえるお湯が供給される蛇口には、接続しないでください。  
高水圧地域では、給湯機に所定の減圧弁を必ず取り付けてください。

**1** 給湯機の運転スイッチを入れ、給湯温度を60 に設定する  
給湯機の運転スイッチを入れずに運転すると、水温が低いため  
運転時間が長くなります。

**2** 電源を入れ「コース」ボタンを2秒間押し、「給湯」ランプを点灯させる  
一度設定すると記憶しています。

**3** 運転終了後は、給湯機の温度を普段のご使用温度に戻す

### 電源

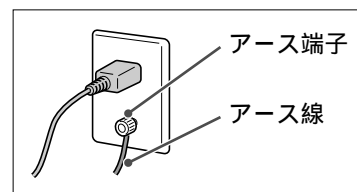
万一の安全確保のために、漏電しゃ断器が必要です。なお、主幹に設けてある場合は必要ありません。

### 水道水圧

給水圧力0.03～1MPa{ 0.3～10kgf/cm<sup>2</sup> }の範囲でお使いください。  
1MPa{ 10kgf/cm<sup>2</sup> }を超える場合は、所定の減圧弁を必ず取り付けてください。  
給水圧の確認は、水道工事店またはお買いあげの販売店にご相談ください。  
水圧が低い場合は、給水に時間がかかり運転時間が長くなります。

### アース線

アース端子付コンセントがある場合  
アース線の先端の皮をむいて、アース端子に確実に固定してください。



アース端子付コンセントがない場合

- ・お買いあげの販売店にアース工事（D種接地工事）をご相談ください。アース工事は「電気工事士」の資格が必要です。
- ・ガス管、水道管、避雷針、電話線のアース線には接続しないでください。感電・爆発・引火の原因になります。

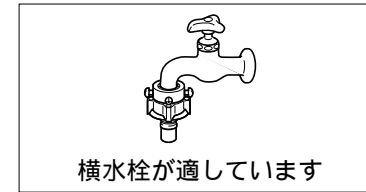
## 分岐水栓 / 給水栓つぎでの取り付け

水栓（蛇口）の形に合わせて、分岐水栓、または給水栓つぎてをお買い求めください。

この機種には、分岐水栓、給水栓つぎても同梱しておりません。

給水栓つぎてを取り付けた水栓は、食器洗い乾燥機専用の水栓となります。通常の蛇口としての利用と、食器洗い乾燥機への給水を両立させるには、分岐水栓をご利用ください。分岐水栓をお買い求めになる場合は、現在お使いの水栓メーカーと形名をご確認の上、食器洗い乾燥機をお買いあげいただいた販売店にご相談ください。水栓の形に適した分岐水栓をお買い求めください。分岐水栓の取り付けには、水道工事が必要になります。（有料）  
給水栓つぎて（別売部品）は、横水栓が適しています。自在水栓には取り付けないでください。水漏れの原因になります。

### 給水栓つぎて



### 分岐水栓

	水栓の形	分岐水栓
壁出しタイプ	 単水栓	 単水栓
	 バルブタイプ	 シングルレバータイプ
デッキタイプ	 単水栓	 外ねじ用 CB-E6
	 バルブタイプ	 ねじ外形26mm/28mm兼用 CB-S268A6
	 シングルレバータイプ	 外ねじ用 CB-E6
		 TOTO製の例 CB-SS6

据え付け／お困りのとき

## 給水 / 排水ホースの取り付けかた

### 給水ホースの接続

**1** 給水ホースは蛇口の位置にあわせ、左右どちらか出す方向を決め、その向きにあわせる

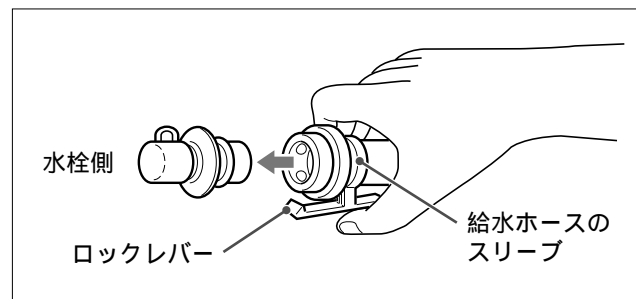
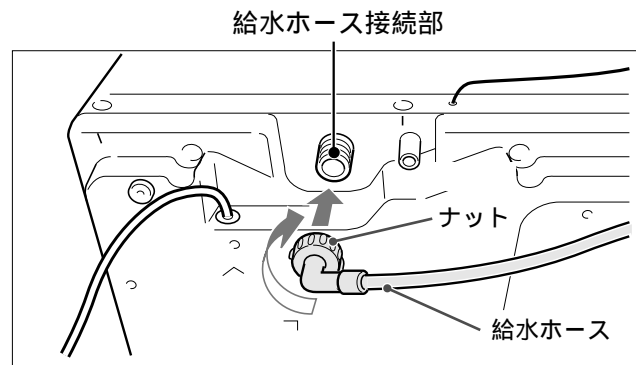
**2** 給水ホース接続部にナットでしっかり固定する  
取り付け後、ホースを回転させるとナットがゆるみ、水漏れの原因になります。  
ホースが無理に折れていないことを確認してください。

**3** 給水ホースのスリーブとロックレバーを押し下げたまま、水栓側に「パチン」と音がするまで差し込む

接続後、引いて抜けないことを確認してください。

#### ご注意

給水ホースは切らないでください。  
水漏れの原因になります。

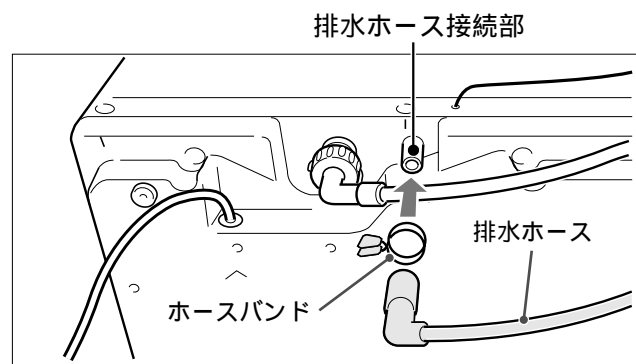


### 排水ホースの接続

**1** ホースバンドをずらし、出す方向にあわせて排水ホース接続部に挿入後、ホースバンドで固定する  
ホースが無理に折れていないことを確認してください。

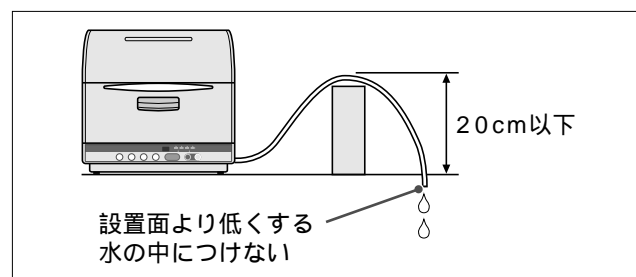
#### ご注意

排水ホースは無理に引っ張らないでください。  
水漏れの原因になります。



**2** 排水ホースの先端は、設置面より低くしてください

途中で立ち上げるときは、20cm以下としてください。排水できない場合があります。  
排水ホースが長すぎる場合は、先端をハサミなどで切ってお使いください。  
吸盤にて排水ホースの先端をシンク内に固定してください。



### 付属の給水 / 排水ホースが短い場合

給水ホースが短い場合は、お買いあげの販売店で別売の給水ホースをお買い求めいただき、付属品の給水ホースと付け換えてください。 [10ページ](#)

排水ホースが短い場合は、別売りの延長排水ホースをお買い求めください。

この時、排水ホースの全長は、2.5m以下にてご使用ください。

延長排水ホースが長すぎる場合は、先端をハサミなどで切ってお使いください。

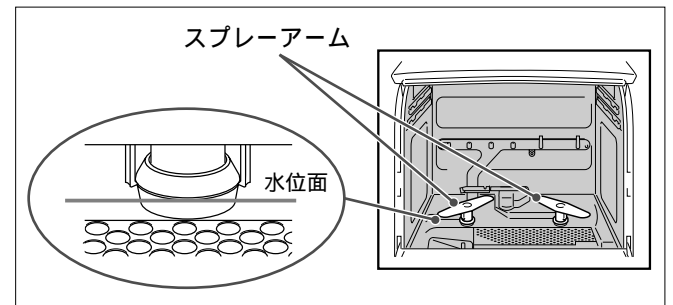
長いまま丸めて使うと、排水不良や水漏れの原因になります。

排水ホースの固定は、付属品の排水ホースの吸盤を、延長排水ホース先端に付け換えてご利用ください。

## 水平確認の方法

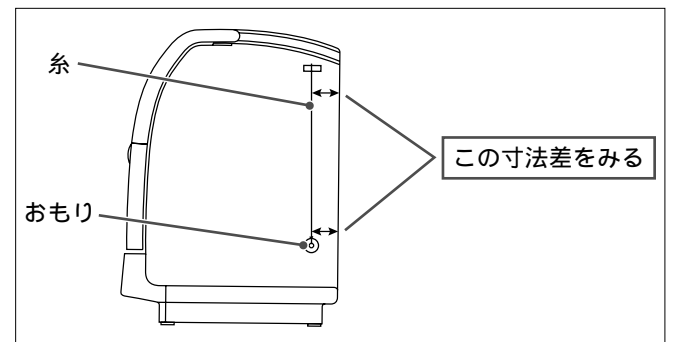
### 左右の水平の確認方法

給排水ホースを接続後、「標準」コースで運転し、給水後、洗いを開始したら一時停止し、ドアを開け左右のスプレーアーム取り付け部の水位面を確認してください。  
水位が高い方の脚の高さを調整します。



### 前後の水平の確認方法

30cmの糸の一方におもりをつけ、もう一方を本体上部にテープ等で固定し、糸の上端と下端で、糸と外箱の稜線の寸法の差が5mm以下になるように傾いている側の脚の高さを調整します。



### 脚の調整方法

水が入ったまま本体を傾けますと、本体内もしくは台板内に水が漏れます。

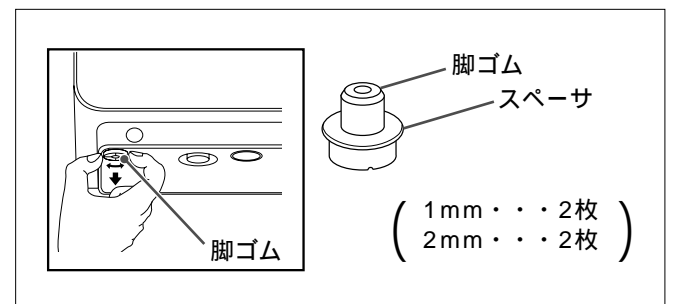
必ず水を抜いてからこの作業を行ってください。(「乾燥」コースを選択し、「スタート」ボタンを押してください。排水できます。)

**1** 高さを調整する脚ゴムを左右に揺らしながら引き抜きます。

**2** スペースを脚ゴムの取り付け部に通します。(スペースは1mmと2mmがあります。傾きによって調整してください)

**3** 元通りにはめ直します。このとき必ず奥まで押し込んでください。

**4** 再度水平の確認を行ってください。



上記調整を行っても、水平でない場合は、別売部品 ステンレス置き台 (DWD-S35) をご使用願います。 [10ページ](#)

## 仕様

電源電圧	交流100V
周波数	50Hz-60Hz共用
定格電流	12.4A
外形寸法	幅550mm×奥行339mm×高さ550mm
消費電力	洗浄モーター:135W ヒーター:1100W 最大消費電力:1235W
製品質量	17kg
水道水圧	0.03～1MPa(0.3～10kgf/cm <sup>2</sup> )
洗浄方式	回転スプレーアーム噴射式+固定ノズル噴射式
すすぎ方式	ためすすぎ2回+仕上げすすぎ(70 )1回 (標準コースの場合)
乾燥方式	ヒーターとファンによる強制排気乾燥
標準収納容量 (6人用)	食器点数53点 大皿6点、中皿5点、小皿9点、茶わん6点、汁わん6点、湯飲み9点、コップ12点 小物(箸、スプーン、ナイフ、フォーク)

# 保証とアフターサービス

必ずお読みください

## ご不明な点や修理に関するご相談は

修理に関するご相談ならびに、お取り扱い・お手入れに関するご不明な点は  
**お買いあげの販売店にご相談ください。**

ご転居されたり、ご贈答品などで  
販売店に修理のご相談ができない場合

### 東芝家電修理ご相談センター



0120-1048-41

携帯電話・PHSからのご利用は

東日本地区 (北海道、東北、関東、山梨県、静岡県、新潟県、沖縄県) 044-543-0220

西日本地区 (上記以外) 06-6440-4411



新製品などの商品選び、  
お取り扱い・お手入れ方法などのご相談

### 東芝家電ご相談センター



0120-1048-86

携帯電話・PHSからのご利用は 03-3426-1048

FAX 03-3425-2101 (365日: 8:00~20:00受付)

電話受付: 365日・24時間受け付けます。

フリーダイヤルは、携帯電話・PHSなど一部の電話ではご利用になれません。

## 保証書(別添)

この東芝スリム食器洗い乾燥機には、保証書を別途添付しております。

保証書は、必ず「お買い上げ日・販売店名」などの記入をお確かめのうえ、販売店から受け取っていただき内容をよくお読みの後、大切に保管してください。保証期間はお買いあげの日から1年間です。ただし、消耗部品は保証期間内でも「有料修理」とさせていただきます。

## 補修用性能部品の保有期間

このスリム食器洗い乾燥機の補修用性能部品の保有期間は製造打ち切り後6年間です。補修用性能部品とは、その製品の機能を維持するために必要な部品です。

## 部品について

修理のために取りはずした部品は、特段のお申し出がない場合は弊社にて引き取らせていただきます。修理の際、弊社の品質基準に適合した再利用部品を使用することがあります。

## 修理を依頼されるときは

## 出張修理

29~31ページに従って調べていただき、なお異常があるときは、電源を切り使用を中止し、必ず電源プラグをコンセントから抜いて、お買いあげの販売店にご連絡ください。

### 保証期間中は.....

保証書の規定にしたがって、販売店が修理させていただきます。なお、修理に際しましては、保証書をご提示ください。

### 保証期間が過ぎている場合は.....

保証期間経過後の修理については、お買いあげの販売店にご相談ください。修理すれば使用できる場合は、ご希望により有料で修理させていただきます。

### 修理料金の仕組み.....

修理料金は技術料・部品代・出張料などで構成されています。

技術料	故障した商品を正常に修復するための料金です。
部品代	修理に使用した部品代金です。
出張料	商品のある場所へ技術者を派遣する料金です。

### ご連絡いただきたい内容.....

品名	食器洗い乾燥機
形名	DWS-53Z3
お買いあげ日	年 月 日
故障の状況	できるだけ具体的に
ご住所	付近の目印等も合わせてお知らせください
お名前	
電話番号	
訪問希望日	
便利メモ	お買いあげの販売店名を記入されておくと便利です。 TEL.

## 長年ご使用の食器洗い乾燥機の点検を!



愛情点検

このような症状はありませんか。

水もれがする。  
こげくさい臭いがしたり、運転中に異常な音や振動がある。  
本体に触れるとビリビリと電気を感じる。  
据付けが傾いたりグラグラしている。  
その他の異常・故障がある。



ご使用中止

このような症状のときは、故障や事故防止のため、スイッチを切り、コンセントから電源プラグを抜いて必ず販売店に点検・修理をご相談ください。

## 東芝コンシューママーケティング株式会社

家電事業部

〒101-0021 東京都千代田区外神田1-1-8 (東芝万世橋ビル)